

SG 11, SG 11 PLUS

STIHL



2 - 9 Manual de instruções de serviços



Índice

1	Informações para este manual do usuário..2
2	Indicações de segurança e técnicas de trabalho..... 2
3	Encher o recipiente..... 6
4	Pulverizar..... 6
5	Após a pulverização.....7
6	Verificação e manutenção pelo usuário.....8
7	Peças importantes..... 8
8	Dados técnicos..... 9
9	Descarte.....9

Prezado cliente,

queremos agradecer a sua preferência por um produto de qualidade STIHL.

Este produto foi fabricado através de modernos processos de produção e extensas medidas de garantia da qualidade. A STIHL não mede esforços, para que seu cliente esteja satisfeito com o bom desempenho de seu produto.

Caso você tenha dúvidas sobre o seu equipamento, dirija-se por favor a uma Concessionária STIHL ou diretamente à nossa fábrica.

Grato



Dr. Nikolas Stihl

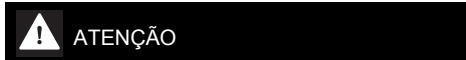
STIHL Ferramentas Motorizadas Ltda.
 Av. São Borja, 3000
 93032-524 SÃO LEOPOLDO-RS
 Serviço de Atendimento ao Consumidor (SAC):
 0800 707 5001
 info@stihl.com.br
 www.stihl.com.br
 CNPJ: 87.235.172/0001-22

1 Informações para este manual do usuário

1.1 Símbolos

Todos os símbolos colocados sobre as máquinas estão descritos neste manual.

1.2 Marcações de parágrafos



Alerta sobre perigo de acidentes e ferimentos de pessoas, bem como graves danos materiais.



Alerta sobre danos na máquina ou componentes individuais.

1.3 Aperfeiçoamento técnico

A STIHL trabalha constantemente no aperfeiçoamento de todos os seus produtos. Por isso, reservamo-nos o direito de realizar modificações de embalagem, produto e equipamento.

Desta forma, não podem ser feitas exigências a partir de dados ou figuras deste manual.

2 Indicações de segurança e técnicas de trabalho

Este manual de instruções de serviços refere-se a um pulverizador STIHL, também chamado máquina ou equipamento neste manual.



O trabalho com este equipamento exige medidas de segurança especiais.



Ler com atenção o manual de instruções antes do primeiro uso e guardá-lo em local seguro para posterior utilização. A não observância das indicações do manual de instruções pode colocar sua vida em risco.

2.1 Observações gerais

Observar as indicações e as leis de segurança e trabalhistas do seu país, sindicato, associação e outros órgãos.

Quem opera com o equipamento pela primeira vez deve solicitar ao vendedor uma demonstração do uso seguro ou participar de um curso específico.

Menores de idade não devem trabalhar com o equipamento, com exceção de jovens maiores de 16 anos, que estejam sob supervisão.

Manter afastados crianças, animais e curiosos.

Quando o equipamento não estiver em uso, guardá-lo para que ninguém seja colocado em perigo. Assegurar que pessoas não autorizadas não tenham acesso ao equipamento.

O usuário do equipamento é responsável por acidentes ou riscos causados a outras pessoas ou às suas propriedades.

Somente dar ou emprestar o equipamento para pessoas que foram treinadas para o seu manuseio e sempre entregar o manual de instruções de serviços junto.

Colocar o equipamento em funcionamento somente quando todos os componentes estiverem em boas condições. Observar principalmente a vedação de todas as peças do equipamento.

Colocar pressão no recipiente da solução somente com a bomba montada no equipamento.

Usar o equipamento somente completamente montado.

Quem trabalha com o equipamento deve estar descansado, com boas condições de saúde e bem disposto.

Não trabalhar com o equipamento após a ingestão de bebidas alcoólicas, medicamentos ou drogas que prejudiquem a capacidade de reação.

2.2 Áreas de utilização

O pulverizador é indicado para pulverização de soluções líquidas contra o ataque de fungos e parasitas, para aplicação de herbicidas e para controle de ervas daninhas. As áreas de aplicação são pomares, hortas, jardins, lavouras, plantações e silvicultura.

Utilizar somente soluções de pulverização, permitidas para uso em pulverizadores.

A utilização da máquina para outros fins não é liberada e pode causar acidentes ou danos ao equipamento. Não efetuar alterações no produto, pois isto também pode causar acidentes ou danos no mesmo.

SG 11 PLUS

Com o modelo PLUS do SG 11, também é possível pulverizar produtos de limpeza alcalinos, com um valor de pH na faixa de 7-14.

Utilizar somente produtos de limpeza que foram aprovados para uso com equipamentos de pulverização.

O uso de produtos de limpeza fora da faixa de pH especificado não é permitido e pode causar acidentes ou danos ao equipamento.

2.3 Vestimenta e equipamentos de proteção

Usar vestimenta e equipamentos, conforme norma de segurança, na utilização, abastecimento e limpeza do equipamento. Observar as indicações de segurança do fabricante de soluções de pulverização e de produtos de limpeza no manual de instruções.

As roupas devem ser justas, mas não incômodas.

Trocar imediatamente a roupa de trabalho molhada com a solução de pulverização e produtos de limpeza.



No caso de algumas soluções de pulverização e produtos de limpeza, deve ser usado macacão impermeável.

Em trabalhos sobre a cabeça, usar também proteção de cabeça impermeável.



Usar botas de segurança impermeáveis e resistentes à solução de pulverização e aos produtos de limpeza, com sola antiderrapante.

Nunca trabalhar descalço ou com sandálias.



Usar luvas impermeáveis e resistentes à solução de pulverização e aos produtos de limpeza.



Para reduzir o risco de lesões nos olhos, usar óculos de segurança firmes, de acordo com a Norma EN 166. Assegurar que os óculos estejam bem firmes.

Usar uma proteção respiratória apropriada.

A inalação de soluções de pulverização e produtos de limpeza pode ser prejudicial à saúde. Para proteção contra danos à saúde ou reações alérgicas, usar protetor facial apropriado. Observar as indicações no manual de instruções da solução de pulverização e dos produtos de limpeza e as leis de segurança e trabalhistas do seu país, sindicato, associação e outros órgãos.

2.4 Transporte

No transporte em veículos:

- proteger o equipamento de quedas e danos
- o recipiente deve estar sem pressão, vazio e limpo

2.5 Limpar a máquina

Limpar as peças plásticas com uma toalha. Produtos de limpeza ácidos podem danificar as peças plásticas.

Para limpeza da máquina, não utilizar lavadora de alta pressão. O jato forte de água pode danificar peças do equipamento.

2.6 Acessórios

Usar somente peças ou acessórios liberados pela STIHL para uso nesta máquina ou peças tecnicamente semelhantes. Em caso de dúvidas, procurar uma assistência técnica numa Concessionária STIHL. Utilizar somente peças ou acessórios de alta qualidade, do contrário pode haver risco de acidentes ou danos na máquina.

A STIHL recomenda o uso de peças e acessórios originais STIHL, pois estes foram desenvolvidos especialmente para serem usados neste produto, de acordo com a necessidade do cliente.

Não efetuar alterações na máquina, pois isto pode colocar a segurança em risco. A STIHL não se responsabiliza por danos pessoais e materiais oriundos da utilização de implementos não liberados pela STIHL.

2.7 Manuseio da solução de pulverização ou dos produtos de limpeza

Antes de cada utilização, sempre ler o manual de instruções da solução de pulverização e dos produtos de limpeza. Observar indicações de mistura, aplicação, equipamentos de proteção individual, armazenagem e eliminação de resíduos.

Respeitar instruções legais no manuseio de soluções de pulverização e dos produtos de limpeza.

As soluções de pulverização e os produtos de limpeza podem conter componentes que prejudicam pessoas, animais, plantas e o meio ambiente. **Perigo de intoxicação e perigo de lesão grave!**

Evitar contato com as soluções de pulverização e os produtos de limpeza.

As soluções de pulverização e os produtos de limpeza devem ser utilizados somente por pessoas treinadas para o seu manuseio e em primeiros socorros.

Manter o manual de instruções ou a etiqueta da solução de pulverização e do produto de limpeza sempre à disposição, para em caso de necessidade, passar as informações do produto imediatamente ao médico. Em caso de necessidade, seguir as instruções da etiqueta ou do manual de instruções da solução de pulverização ou do produto de limpeza. **Observar os folhetos com as instruções de segurança do fabricante!**

2.7.1 Preparação e abastecimento da solução de pulverização ou do produto de limpeza

Utilizar a solução de pulverização ou o produto de limpeza somente conforme as instruções do fabricante.

- Antes de abastecer o recipiente com a solução ou com o produto de limpeza, efetuar um teste de funcionamento com água limpa e testar a vedação de todas as peças do equipamento.
- Jamais pulverizar sem diluir a solução ou o produto de limpeza.
- Preparar e abastecer a solução de pulverização ou o produto de limpeza somente ao ar livre ou em ambientes bem ventilados.
- Preparar somente a quantidade necessária, para evitar resíduos.
- Misturar diferentes soluções ou produtos de limpeza somente se estes forem liberados pelo fabricante.
- Misturar diferentes soluções ou produtos de limpeza somente seguindo as instruções do fabricante, pois através de misturas incorretas pode haver formação de vapores tóxicos ou misturas explosivas.
- Colocar o equipamento numa superfície plana, segura contra quedas e não encher o recipiente além da marca máxima.
- Ao abastecer o equipamento diretamente da rede de água, não mergulhar mangueiras de abastecimento no líquido de pulverização ou no produto de limpeza, pois caso haja formação de vácuo no sistema de distribuição, o líquido de pulverização ou o produto de limpeza pode ser sugado para a rede de distribuição.
- Após abastecer, fechar firmemente a tampa do recipiente.

2.7.2 Aplicação

- Trabalhar somente em ambientes abertos ou bem ventilados, como estufas abertas.
- Não comer, fumar ou beber durante o trabalho com a solução de pulverização ou o produto de limpeza.

- Nunca soprar com a boca nos bicos e em outras peças pequenas.
- Não trabalhar com vento.

Pressão de trabalho muito alta ou muito baixa, bem como condições de tempo desfavoráveis podem causar uma concentração incorreta da solução ou do produto de limpeza. Superdosagem pode causar danos à superfície tratada, à vegetação e ao meio ambiente. Uma dosagem inferior pode comprometer o tratamento da superfície tratada.

Para evitar danos às superfícies, às plantas e ao meio ambiente, nunca operar a máquina:

- com pressão muito alta ou muito baixa
- com vento
- com temperatura acima de 30 °C na sombra
- com exposição direta ao sol

Para evitar danos ao equipamento e para evitar acidentes, nunca operar o equipamento com:

- líquidos inflamáveis
- líquidos consistentes ou pegajosos
- soluções corrosivas e ácidas
- líquidos com temperaturas acima de 30 °C

2.7.3 Armazenagem

- Ao fazer pausas no trabalho, não deixar o equipamento exposto diretamente ao sol ou a fontes de calor.
- Não guardar a solução preparada ou o produto de limpeza mais que um dia dentro do recipiente.
- Guardar e transportar a solução de pulverização ou o produto de limpeza somente em recipientes próprios.
- Não guardar soluções de pulverização ou produtos de limpeza em recipientes que sejam destinados para alimentos, bebidas e rações.
- Armazenar as soluções de pulverização e os produtos de limpeza afastados de alimentos, bebidas e rações.
- Manter as soluções de pulverização e os produtos de limpeza afastados do alcance de crianças e animais.
- Guardar o equipamento vazio, sem pressão e limpo.
- Assegurar que pessoas não autorizadas não tenham acesso à solução de pulverização, ao produto de limpeza e ao equipamento.
- Armazenar o equipamento em local seco e livre de geada.

2.7.4 Destinação de resíduos

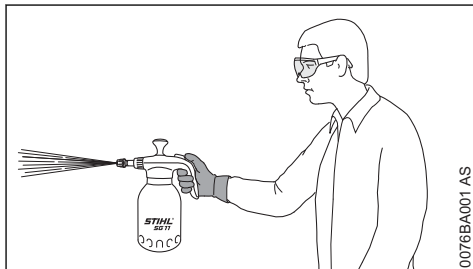
Destinar adequadamente soluções de pulverização e produtos de limpeza, conforme normas e especificações de proteção ao meio ambiente.

Observar as instruções do fabricante da solução de pulverização e dos produtos de limpeza.

Restos da solução de pulverização e dos produtos de limpeza e os líquidos de enxague do equipamento não devem ser jogados em rios, córregos, esgotos, valetas, poços e drenagens..

- Eliminar restos e recipientes usados conforme as instruções locais de eliminação de resíduos.

2.8 Segurar e conduzir a máquina



Segurar a máquina com a mão direita ou esquerda no punho.

2.9 Durante o trabalho

Jamais pulverizar na direção de outras pessoas.

Risco de acidentes!

Cuidado ao trabalhar em locais lisos, molhados, com neve, com gelo, em encostas, em terrenos irregulares. **Perigo de escorregar!**

Cuidado com obstáculos como ervas daninhas, tocos de árvores, raízes e valas. **Perigo de tropeçar!**

Fazer regularmente intervalos durante o trabalho, para evitar cansaço e desgaste excessivo.

Risco de acidentes!

Trabalhar com calma e concentração, somente com boas condições de iluminação e visibilidade. Cuidar para não colocar outras pessoas em perigo.

Não trabalhar sobre escadas ou em locais instáveis.

Ao trabalhar em terrenos ou jardins, cuidar para não colocar a vida de pequenos animais em risco.

Não trabalhar perto de fios condutores de eletricidade. **Risco de vida por choque elétrico!**

Ao trocar a solução de pulverização ou o produto de limpeza, limpar todo o equipamento.

2.10 Após o trabalho

Verificar a vedação de todos os componentes da máquina.

Após término do trabalho, limpar a máquina, bem como lavar as mãos, o rosto e as roupas.

Manter pessoas e animais afastados da área que foi pulverizada com a solução. Somente depois que a solução estiver seca, pode-se andar no local pulverizado.

2.11 Manutenção e consertos

Efetuar somente as atividades de manutenção e conserto descritas neste manual. Demais consertos devem ser realizados em uma assistência técnica numa Concessionária STIHL.

A STIHL recomenda que os serviços de manutenção e consertos sejam realizados por uma assistência técnica em uma Concessionária STIHL, pois são oferecidos treinamentos periódicos para seus técnicos e eles recebem as informações técnicas referentes aos produtos e peças de reposição.

Utilizar somente peças de reposição de alta qualidade, do contrário pode haver risco de acidentes ou danos no equipamento. Em caso de dúvidas, procurar uma assistência técnica numa Concessionária STIHL.

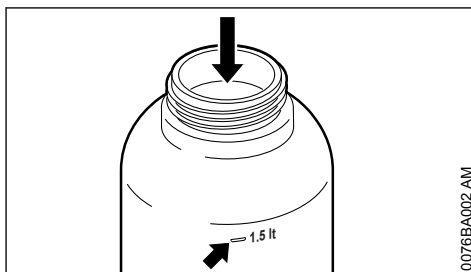
A STIHL recomenda que sejam utilizadas somente peças de reposição originais STIHL, pois estas foram desenvolvidas para serem usadas neste produto, de acordo com a necessidade do cliente.

Realizar trabalhos de conserto e manutenção somente no equipamento sem pressão, totalmente vazio e limpo.

Na limpeza do recipiente da solução, conjunto de tubos e mangueiras, cuidar para que ninguém seja colocado em perigo por causa do resto do líquido da solução que pode escorrer.

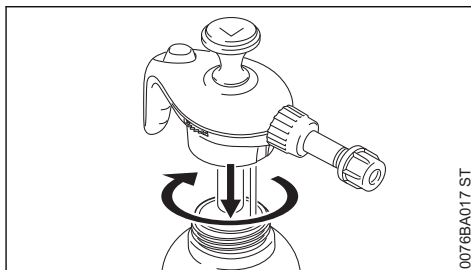
Perigo de ferimentos!

3 Encher o recipiente



0076BA002 AM

- ▶ Colocar o recipiente sobre uma superfície plana.
- ▶ Abastecer cuidadosamente a mistura da solução ou o detergente, cuidando para não ultrapassar o nível máximo de 1,5 litros (seta).

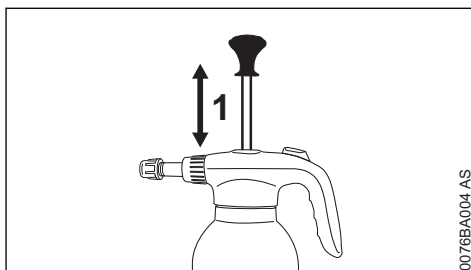


0076BA017 ST

- ▶ Colocar a tampa e apertá-la firmemente.

4 Pulverizar

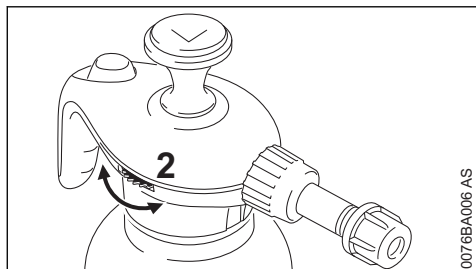
4.1 Gerar pressão no recipiente



0076BA004 AS

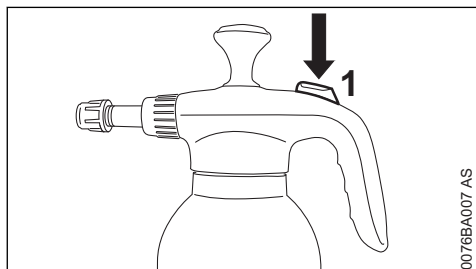
- ▶ Acionar a biela da bomba (1) uniformemente de 20 a 30 vezes para cima e para baixo.

4.2 Verificar o funcionamento da válvula de descarga da pressão



- ▶ Girar a roda serrilhada (2) até o encosto. Deve ser possível ouvir o ar saindo pela válvula.

4.3 Pulverização

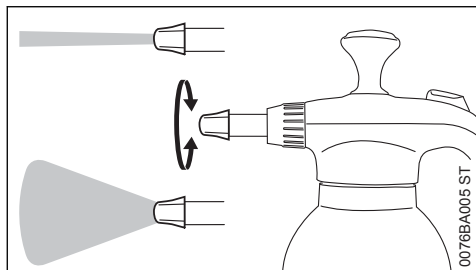


- ▶ Pressionar o botão de pressão (1).

Quando a pressão diminuir:

- ▶ Acionar a biela da bomba uniformemente aprox. 15 vezes para cima e para baixo, para restaurar a pressão no recipiente.

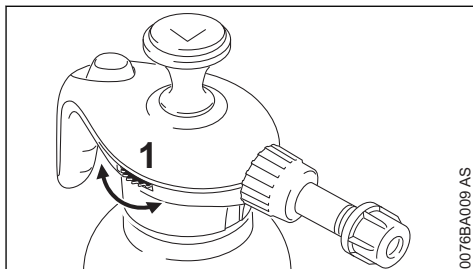
4.4 SG 11 PLUS – Ajustar o jato de pulverização



O jato de pulverização (jato concentrado ou pulverização fina) pode ser regulado, girando o bico.

5 Após a pulverização

5.1 Eliminar a pressão do recipiente



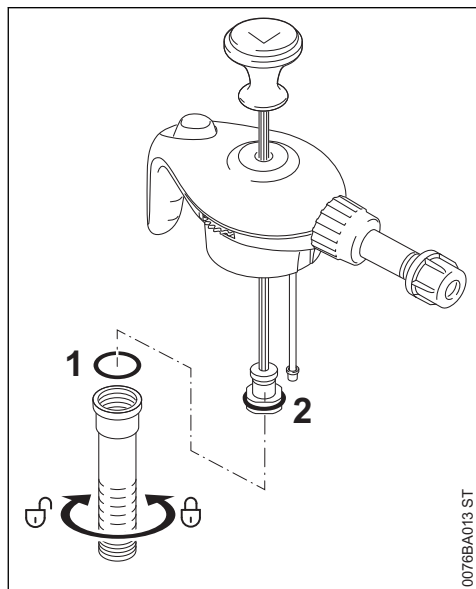
- ▶ Girar a roda serrilhada (1) até o encosto e segurá-la, até que o recipiente esteja totalmente sem pressão.

5.2 Esvaziar o recipiente e limpar o equipamento

- ▶ Esvaziar o recipiente em um local bem ventilado.
- ▶ Lavar o recipiente da solução com água limpa.
- ▶ Encher o recipiente com água limpa.
- ▶ Colocar a tampa no recipiente e apertá-la firmemente.
- ▶ Gerar pressão no recipiente e pulverizar, até que esteja vazio e totalmente sem pressão.

6 Verificação e manutenção pelo usuário

6.1 Lubrificar os anéis de vedação redondos



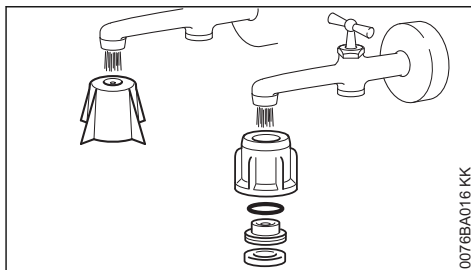
0076BA013 ST

- ▶ Desenroscar o tubo do cilindro e retirar do êmbolo da bomba

Após uso frequente, lubrificar os seguintes anéis de vedação redondos com um óleo lubrificante multiuso.

- Anel de vedação redondo (1) entre o tubo do cilindro e a tampa
- Anel de vedação redondo (2) do êmbolo da bomba
- ▶ Verificar o assento do anel de vedação redondo (1) entre o tubo do cilindro e a tampa
- ▶ Empurrar o êmbolo da bomba para o tubo do cilindro. Enroscar o tubo do cilindro na tampa e apertar

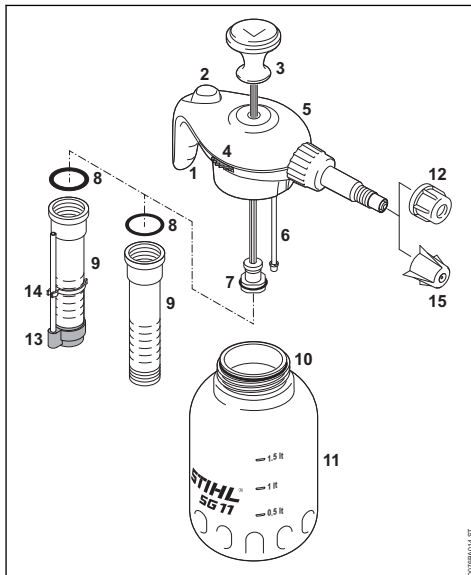
6.2 Limpar a tubeira



0076BA016 KK

- ▶ Lavar a tubeira sob água corrente

7 Peças importantes



0076BA014 ET

- 1 Punho
- 2 Botão de pressão
- 3 Biela da bomba
- 4 Roda serrilhada da válvula de descarga da pressão
- 5 Tampa
- 6 Tubo ascendente para líquidos
- 7 Êmbolo da bomba com anel de vedação
- 8 Anel de vedação do tubo do cilindro
- 9 Tubo do cilindro
- 10 Anel de vedação do recipiente
- 11 Recipiente
- 12 Bico cônico

13 Capa de proteção**14 Tubo ascendente para ar****15 Bico ajustável****8 Dados técnicos**

Volume máximo de enchimento: 1,5 litros

Capacidade do recipiente: 1,9 litros

Pressão máxima: 3 bar

Temperatura máxima: 30 °C

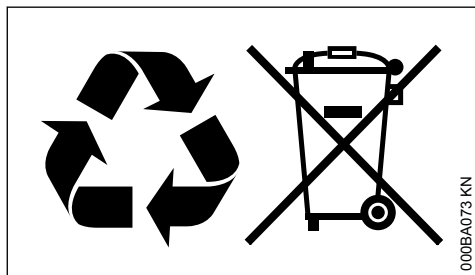
Quantidade de vazão com 3 bar de pressão: 600 cm³/min

Peso: 0,47 kg

9 Descarte

Informações sobre o descarte estão disponíveis na administração local ou nos Pontos de Vendas STIHL.

O descarte inadequado pode ser prejudicial à saúde e poluir o meio ambiente.



- ▶ Encaminhar os produtos STIHL, incluindo a embalagem, para um ponto de coleta adequado para reciclagem, de acordo com os regulamentos locais.
- ▶ As baterias podem ser descartadas em um Ponto de Vendas STIHL.
- ▶ Não descartar junto com o lixo doméstico.

www.stihl.com



0458-596-1521-C



0458-596-1521-C