

FS 55

**STIHL**



2 - 36 Manual de instruções de serviços



# Índice

1	Informações para este manual do usuário...	2
2	Indicações de segurança e técnicas de trabalho.....	2
3	Combinações permitidas de ferramenta de corte, proteção, cabo e cinto.....	11
4	Montar o cabo de empunhadura dupla.....	12
5	Montar o cabo circular.....	13
6	Montar o olhal de transporte.....	15
7	Montar os dispositivos de proteção.....	15
8	Montar a ferramenta de corte.....	16
9	Combustível.....	19
10	Colocar combustível.....	20
11	Colocar o cinto.....	20
12	Balancear a máquina.....	21
13	Ligar e desligar a máquina.....	22
14	Transportar a máquina.....	25
15	Indicações de serviços.....	26
16	Limpar o filtro de ar.....	26
17	Regular o carburador.....	27
18	Vela de ignição.....	29
19	Guardar a máquina.....	29
20	Afiar ferramentas de corte de metal.....	30
21	Manutenção do cabeçote de corte.....	30
22	Verificação e manutenção numa Concessionária STIHL.....	31
23	Indicações de manutenção e conservação.....	32
24	Minimizar desgaste e evitar danos.....	33
25	Peças importantes.....	34
26	Dados técnicos.....	34
27	Indicações de conserto.....	35
28	Descarte.....	35
29	Declaração de conformidade da UE.....	36

## 1 Informações para este manual do usuário

### 1.1 Símbolos

Todos os símbolos colocados sobre as máquinas estão descritos neste manual.

Dependendo da máquina e do modelo, podem aparecer os seguintes símbolos.



Tanque de combustível; mistura de combustível de gasolina e óleo para motor



Pressionar a válvula de descompressão



Bomba manual de combustível



Pressionar a bomba manual de combustível



Tubo de graxa



Condução do ar de aspiração: trabalho no verão



Condução do ar de aspiração: trabalho no inverno



Aquecimento no cabo

### 1.2 Marcações de parágrafos



**ATENÇÃO**

Alerta sobre perigo de acidentes e ferimentos de pessoas, bem como graves danos materiais.



Alerta sobre danos na máquina ou componentes individuais.

### 1.3 Aperfeiçoamento técnico

A STIHL trabalha constantemente no aperfeiçoamento de todos os seus produtos; por isso, reservamo-nos o direito de realizar modificações de embalagem, produto e equipamento.

Desta forma, não podem ser feitas exigências a partir de dados ou figuras deste manual.

## 2 Indicações de segurança e técnicas de trabalho



O trabalho com esta roçadeira exige medidas de segurança especiais, porque a ferramenta de corte é operada a uma rotação muito alta.



Ler com atenção o manual de instruções completo antes do primeiro uso e guardá-lo em um local seguro para posterior utilização. A não observância do manual de instruções pode colocar sua vida em risco.

Observar os regulamentos de segurança específicos do país, por exemplo, de associações de profissionais, fundos sociais, autoridades de saúde e segurança no trabalho e outros.

Quem opera com a máquina pela primeira vez deve solicitar ao vendedor ou a um técnico, uma

demonstração do uso seguro deste equipamento ou participar de uma formação específica.

Menores de idade não devem trabalhar com a máquina, com exceção de jovens maiores de 16 anos, que estejam sob supervisão.

Manter afastados crianças, animais e curiosos.

Quando a máquina não estiver em uso, desligá-la para que ninguém seja colocado em perigo. Proteger a máquina contra o acesso de pessoas não autorizadas.

O usuário do equipamento é responsável por acidentes ou riscos causados a outras pessoas ou às suas propriedades.

Dar ou emprestar a máquina somente a pessoas que foram treinadas para o manejo deste equipamento e sempre entregar o manual de operação de serviços junto.

O uso de equipamentos que emitem ruídos pode ter limitações de horário segundo regulamentos federais, estaduais ou municipais.

Quem trabalha com a máquina deve estar descansado, com boas condições de saúde e bem disposto.

Se o operador não puder realizar esforços por motivos de saúde, ele deverá consultar seu médico para que este autorize ou não o trabalho com a máquina.

Somente para usuários de marcapasso: o sistema de ignição desta máquina gera um campo eletromagnético muito pequeno. A influência sobre o marcapasso não pode ser totalmente descartada. Para evitar riscos à saúde, a STIHL sugere que o médico responsável e o fabricante do marcapasso sejam consultados antes de iniciar o uso da máquina.

Não trabalhar com a máquina após a ingestão de bebidas alcoólicas, medicamentos ou drogas que prejudiquem a capacidade de reação.

Utilizar a roçadeira somente para roçar capim, bem como cortar relva, brenha, matagal, arbustos, pequenas árvores ou semelhantes, de acordo com a ferramenta de corte montada.

A máquina não deve ser utilizada para outras finalidades. **Risco de acidentes!**

Anexar somente ferramentas de corte ou acessórios liberados pela STIHL para uso nesta máquina ou peças tecnicamente semelhantes. Em caso de dúvidas, consultar um Ponto de Vendas STIHL. Utilizar somente peças ou acces-

sórios de alta qualidade. Caso contrário, pode haver risco de acidentes ou danos na máquina.

A STIHL recomenda o uso de ferramentas e acessórios originais STIHL. Estes foram desenvolvidos especialmente para serem usados neste produto, de acordo com a necessidade do cliente.

Não efetuar alterações na máquina, pois isto pode colocar a segurança em risco. A STIHL não se responsabiliza por danos pessoais e materiais oriundos da utilização de implementos não liberados pela STIHL.

Para limpeza da máquina, não usar lavadora de alta pressão. O jato forte de água pode danificar peças da máquina.

A proteção da máquina não protege o operador de todos os objetos (pedras, vidros, arames, etc.) que podem ser arremessados pela ferramenta de corte. Esses objetos podem ricochetear em algum lugar e, então, atingir o operador.

## 2.1 Vestimenta e equipamentos

Usar vestimenta e equipamentos de proteção individual, conforme as normas de segurança.



As roupas devem ser práticas e não incômodas. Usar roupas justas, como por exemplo, macacão, e não usar jaleco



Não usar roupas que possam enroscar na madeira, em arbustos ou em partes móveis da máquina. Também não usar cachecol, gravata ou jóias. Amarrar cabelos compridos e prendê-los para que fiquem acima dos ombros.



Usar botas de segurança com sola antiderrapante e biqueira de aço.

Sapatos resistentes com sola antiderrapante só são permitidos como alternativa com cabeçotes de corte.



### ATENÇÃO



Para reduzir o risco de lesões oculares, usar óculos de segurança bem ajustados, de acordo com a Norma EN 166. Assegurar que os óculos de proteção estejam bem firmes.

Usar protetor facial e cuidar para que esteja firme. O protetor facial não é proteção suficiente para os olhos.

Usar protetor auricular "pessoal", como, por exemplo, cápsulas para proteger os ouvidos.

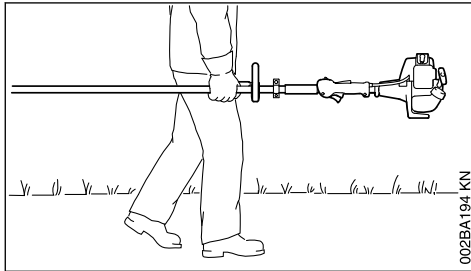
Usar capacete durante os trabalhos de desbaste, em arbustos altos e quando há perigo de queda de objetos.



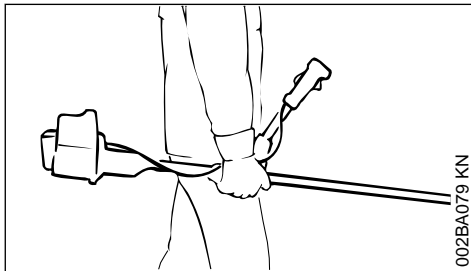
Usar luvas de proteção robustas feitas com material resistente (por ex., couro).

A STIHL oferece vários equipamentos de proteção individual. Consulte um Ponto de Vendas STIHL.

## 2.2 Transportar a máquina



002BA194 KN



002BA079 KN

Sempre desligar o motor.

Transportar a máquina presa no cinto ou equilibrada pelo tubo.

Proteger a ferramenta de corte de metal contra contato com uma proteção para transporte, mesmo no transporte em distâncias curtas - consulte também "Transportar a máquina".



Não encostar nas partes quentes da máquina e na engrenagem – **Perigo de queimadura!**

No transporte em veículos: proteger a máquina contra quedas, danos e vazamento de combustível.

## 2.3 Abastecer



**Gasolina é altamente inflamável.**

Manter distância de fogo aberto, não derramar combustível fora do tanque e não fumar.

Antes de abastecer, desligar a máquina.

Não abastecer, enquanto o motor ainda estiver quente, pois o combustível pode transbordar.

**Perigo de incêndio!**

Abrir a tampa do tanque cuidadosamente, para que a pressão existente diminua lentamente e não respingue combustível para fora.

Abastecer somente em locais bem ventilados. Caso derrame combustível, limpar imediatamente a máquina. Cuidar para que as roupas não entrem em contato com o combustível. Se isto acontecer, trocá-las imediatamente.



Após abastecer, fechar a tampa do tanque tanto quanto possível.

Com isto, diminui-se o risco da tampa se soltar, em consequência da vibração do motor, e ocasionar vazamento de combustível.

Observar se há vazamentos! Caso existam, não ligar a máquina. **Perigo de vida devido a queimaduras!**

## 2.4 Antes de ligar

Verificar se a máquina está em perfeitas condições de funcionamento, observando os respectivos capítulos deste manual de operação:

- Verificar se o sistema de combustível está bem vedado, principalmente as peças visíveis, como tampa do tanque, conexões das mangueiras e bomba de combustível (somente em máquinas com bomba manual de combustível). Se há vazamentos ou danos, não ligar o motor. **Perigo de incêndio!** Fazer manutenção na máquina em um Ponto de Vendas antes de colocá-la em funcionamento
- A combinação entre ferramenta de corte, proteção, cabo e cinto deve ser permitida e todas as peças devem estar montadas corretamente
- Interruptor combinado / interruptor stop facilmente movidos para **STOP** ou **0**
- A trava do acelerador (se disponível) e a alavanca do acelerador devem ser de fácil manuseio. O acelerador deve voltar automaticamente para a marcha lenta
- Verificar se o terminal da vela de ignição está firmemente encaixado. Se o terminal estiver solto, podem ocorrer faíscas que podem infla-

mar a mistura de combustível e ar. **Perigo de incêndio!**

- Ferramenta de corte ou implemento: montagem correta, assento firme e estado perfeito
- Verificar se os dispositivos de proteção (como proteção da ferramenta de corte, prato giratório) estão sem danos ou sem desgaste. Substituir peças danificadas. Não operar a máquina se estiver com a proteção danificada e o prato giratório com desgaste (quando não se distinguir a escrita e as setas)
- Não efetuar alterações nos dispositivos de manuseio e segurança
- Os cabos devem estar limpos e secos, sem óleo e sujeiras, para proporcionar um manuseio seguro da máquina
- O cinto e cabo(s) devem ser regulados de acordo com a altura do operador. Observar os capítulos "Colocar o cinto" e "Balancear a máquina"

A máquina deve ser colocada em funcionamento somente sob condições seguras. **Perigo de acidentes!**

Para casos de emergência ao utilizar os cintos de suporte: treinar a retirada rápida da máquina. Durante o treino, não jogar a máquina no chão, para evitar que seja danificada.

## 2.5 Ligar o motor

No mínimo a 3 metros do local de abastecimento e não em locais fechados.

Trabalhar somente em superfícies planas. Procurar sempre uma posição firme e segura e segurando a máquina firmemente. A ferramenta de corte não deve tocar em nenhum objeto e nem no chão, pois ela pode movimentar-se quando a máquina é ligada.

A máquina é operada apenas por uma pessoa. Não permitir que outras pessoas permaneçam ao seu redor em um raio de 15 metros, nem mesmo ao ligar a máquina, pois objetos podem ser lançados. **Perigo de ferimentos!**



Evitar contato com a ferramenta de corte. **Perigo de ferimentos!**



Não ligar a máquina "suspensa pelas mãos". Ligar conforme descrito neste manual de instruções. A ferramenta de corte continua girando por um curto espaço de tempo, mesmo após soltar o acelerador. **Efeito inércia!**

Verificar a marcha lenta: a ferramenta de corte deve ficar parada em marcha lenta com a alavanca do acelerador solta.

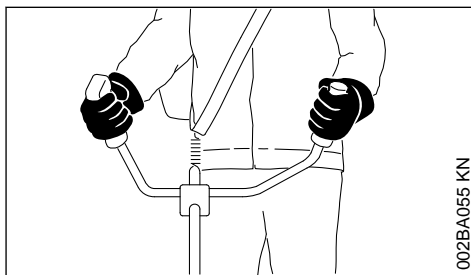
Materiais facilmente inflamáveis (por ex., gravetos, cascas de árvores, capim seco, combustível) devem ser mantidos afastados dos gases de escape e da superfície quente do silenciador - **Risco de incêndio!**

## 2.6 Segurar e conduzir a máquina

Sempre segurar a máquina com as duas mãos nos punhos.

Procurar sempre uma posição firme e segura.

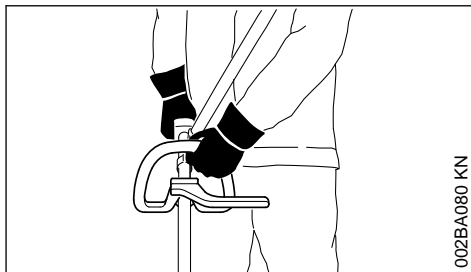
### 2.6.1 Nos modelos com cabo de empunhadura dupla



002BA055 KN

Mão direita no cabo de manejo e mão esquerda no cabo do punho.

### 2.6.2 Nos modelos com cabo circular



002BA080 KN

Nos modelos com cabo circular e cabo circular com haste (limitadora do passo): mão esquerda no cabo circular e mão direita no cabo de manejo, mesmo para canhotos.

## 2.7 Durante o trabalho

Procurar sempre uma posição firme e segura.

Em caso de perigo iminente ou em uma emergência, desligar imediatamente a máquina, colo-

cando o interruptor combinado / interruptor stop na posição **STOP** ou **0**.



Em uma área ampla ao redor do local de trabalho, objetos arremessados podem causar acidentes, portanto, nenhuma outra pessoa deve permanecer em um raio de 15 m. Manter esta distância também para objetos (veículos, vidraças). **Perigo de danos materiais!** Mesmo a uma distância de mais de 15 m, o perigo não pode ser descartado.

Certifique-se de que o motor esteja em marcha lenta, pois a ferramenta de corte não deve se movimentar após soltar o acelerador.

Verificar regularmente a regulagem da marcha lenta ou corrigi-la. Se mesmo assim a ferramenta de corte movimentar-se na marcha lenta, é necessário levar a máquina para manutenção em um Ponto de Vendas. A STIHL recomenda levar num Ponto de Vendas STIHL.

Cuidado ao trabalhar em locais lisos, molhados, com neve, em encostas, em terrenos irregulares, etc. **Risco de escorregar!**

Cuidado com obstáculos: tocos de árvores, raízes. **Perigo de tropeçar!**

Sempre trabalhar firme no chão, nunca em locais instáveis, sobre escadas ou plataformas aéreas de trabalho.

Ao utilizar o protetor auditivo, é necessário maior cuidado e atenção: a percepção de ruídos que indicam perigo (gritos, sinais, etc.) é limitada.

Fazer regularmente intervalos durante o trabalho, para evitar cansaço e desgaste excessivo. **Perigo de acidentes!**

Trabalhar com calma e concentração, somente com boas condições de iluminação e visibilidade. Cuidar para não colocar outras pessoas em perigo.



O equipamento produz gases tóxicos, assim que o motor é acionado. Esses gases podem ser inodoros e invisíveis e conter hidrocarbonetos e benzeno não queimados. Nunca trabalhar com máquinas em locais fechados ou mal ventilados, mesmo com equipamentos com catalisador.

Durante o trabalho em valas, fossas ou em locais apertados, assegurar sempre que tenha circulação de ar suficiente. **Risco de morte por intoxicação!**

Em caso de enjoos, dores de cabeça, perturbações visuais (por ex., diminuição do campo visual), perturbações auditivas, tonturas e diminuição da capacidade de concentração, interromper imediatamente o trabalho. Esses sintomas podem ser ocasionados, entre outros, devido a grande concentração de gases de escape. **Risco de acidentes!**

Operar a máquina com pouco ruído e baixa aceleração. Não ligar o motor desnecessariamente e acelerar apenas durante o trabalho.

**Não fumar** durante o trabalho, nem perto da máquina. **Perigo de incêndio!** Gases inflamáveis podem escapar do sistema de combustível.

Durante o trabalho pode ser gerada poeira, vapores e fumaça que podem prejudicar a saúde do operador. Se houver formação de poeira, usar máscara.

Caso a máquina não funcione normalmente após um incidente (por ex., impacto violento por pancada ou queda), é necessário verificar se ela está em condições operacionais seguras antes de continuar o trabalho. Veja também "Antes de ligar a máquina".

Observar principalmente a vedação do sistema de combustível e o funcionamento dos dispositivos de segurança. Não utilizar uma máquina que já não esteja funcionando com segurança. Em caso de dúvidas, procurar uma assistência técnica.

Não trabalhar na regulagem de meia-aceleração, pois nessa regulagem não é possível regular a rotação do motor.



Nunca trabalhar sem o protetor apropriado para a máquina e a ferramenta de corte, pois podem ser lançados objetos. **Perigo de ferimentos!**



Verificar o local de trabalho: objetos rígidos – como pedras, peças metálicas e semelhantes que podem ser lançadas sobre o operador – mesmo acima de 15 m – **Perigo de ferimentos!** Além disso, podem danificar a ferramenta de corte, bem como outros objetos (por ex., veículos estacionados, janelas) (danos materiais).



Trabalhar com cuidado dobrado em terrenos sem visibilidade e com vegetação espessa.

Durante o corte em matagal alto e por baixo de arbustos e cercas vivas: manter a altura de trabalho com a ferramenta de corte pelo menos a 15 cm do chão, para não colocar a vida de animais em risco.

Sempre desligar a máquina antes de se afastar dela.

Verificar regularmente, em intervalos curtos, a ferramenta de corte e ao perceber alterações, imediatamente:

- desligar a máquina, segurá-la com firmeza e deixar que a ferramenta de corte fique paralisada
- verificar as condições e o assento firme, observar se há início de trincas
- verificar a afiação
- substituir imediatamente as ferramentas de corte danificadas ou rombas, mesmo se as trincas forem pequenas

Retirar regularmente ervas e brenhas que se acumulam na região da ferramenta de corte ou da proteção, para evitar entupimento.

Para trocar a ferramenta de corte, desligar a máquina. **Perigo de ferimentos!**



A engrenagem fica quente durante o trabalho. Não encostar na engrenagem – **Perigo de queimaduras!**

Se uma ferramenta de corte em movimento encostar em uma pedra ou num outro objeto duro, pode haver formação de faíscas que, em determinadas circunstâncias, pode fazer com que materiais altamente inflamáveis peguem fogo. Plantas secas e capim também são facilmente inflamáveis, principalmente em temperaturas altas e secas. Se houver risco de incêndio, não utilizar ferramentas de corte na presença de substâncias facilmente inflamáveis, plantas e arbustos secos. Verificar junto aos serviços florestais competentes, se existe a possibilidade de um incêndio.

## 2.8 Utilização de cabeçotes de corte

Completar a máquina com a proteção da ferramenta de corte adequada, conforme indicado nesse manual de instruções.

Utilizar somente a proteção com a faca montada corretamente, para que o fio de corte seja limitado ao comprimento permitido.

Ao ajustar o fio de corte em cabeçotes de corte com ajuste manual, sempre desligar a máquina – **Risco de ferimentos!**

A utilização abusiva com fios de corte com comprimento maior do que o permitido reduz a rotação do motor. Isto conduz a um superaquecimento e a danos em peças funcionais importan-

tes (por exemplo, embreagem, peças plásticas da carcaça), devido ao deslizamento constante da embreagem, por exemplo, devido à ferramenta de corte se movimentar na marcha lenta. **Perigo de ferimentos!**

## 2.9 Utilização de ferramentas de corte de metal

A STIHL recomenda o uso de ferramentas de corte de metal originais STIHL. Estas foram desenvolvidas especialmente para serem usadas nesta máquina, de acordo com a necessidade do cliente.

Ferramentas de corte de metal giram muito rápido. Com isso são geradas forças que agem sobre a máquina, sobre a própria ferramenta e sobre o objeto a ser cortado.

Afiar regularmente as ferramentas de corte de metal, conforme especificado.

Ferramentas de corte de metal afiadas irregularmente geram um desbalanceamento, que pode sobrecarregar o equipamento – **Perigo de ruptura!**

Lâminas rombas ou mal afiadas exigem maior esforço da ferramenta de corte de metal, devido a peças rachadas ou quebradas **Risco de ferimentos!**

Verificar a ferramenta de corte de metal após cada contato com objetos duros (como pedras, rochas, peças metálicas) (por ex. quanto a trincas e deformações). Retirar rebarbas e outros materiais acumulados visíveis, pois eles podem se soltar a qualquer momento durante o trabalho e serem lançados – **Perigo de ferimentos!**

Não continuar o uso de ferramentas de corte danificadas ou trincadas e nem tentar consertá-las, por exemplo com soldas ou alterações na forma (desbalanceamento).

Partículas ou partes quebradas podem se soltar e atingir em alta velocidade o operador ou pessoas que estão em volta. **Perigo de ferimentos graves!**

Para reduzir os perigos citados sobre o trabalho com uma ferramenta de corte de metal, esta não pode, de forma alguma, ser muito grande no diâmetro. Também não deve ser muito pesada. Deve ser fabricada com material de alta qualidade e apresentar geometria adequada (forma, espessura).

Uma ferramenta de corte de metal não fabricada pela STIHL não pode ser mais pesada, mais

grossa, ter outro formato e ter diâmetro maior do que a ferramenta de corte de metal maior, liberada pela STIHL para uso nesta máquina – **Perigo de ferimentos!**

## 2.10 Vibrações

O uso prolongado da máquina pode levar a distúrbios de circulação sanguínea nas mãos ("doença dos dedos brancos").

Um período absoluto de uso não pode ser definido, pois este depende de vários fatores.

A duração de uso é prolongada através de:

- proteção das mãos (luvas quentes)
- pausas

A duração de uso é encurtada através de:

- uma disposição pessoal à má circulação sanguínea (característica: frequentemente com dedos frios, formigamento)
- baixa temperatura externa
- intensidade da força de segurar (segurar com muita força impede a circulação sanguínea)

Ao utilizar a máquina regularmente com longa duração e com o aparecimento repetitivo dos respectivos sintomas (por ex. formigamento dos dedos) recomenda-se uma consulta médica.

## 2.11 Manutenção e consertos

Realizar manutenção periódica na máquina. Efetuar somente os trabalhos de manutenção e consertos descritos no manual de instruções. Os demais trabalhos de manutenção devem ser executados por uma assistência técnica.

A STIHL recomenda que os serviços de manutenção e consertos sejam realizados somente em uma assistência técnica numa Concessionária STIHL, pois seus funcionários recebem treinamentos periódicos e todas as informações técnicas das máquinas.

Usar somente peças de reposição de qualidade, do contrário pode haver risco de acidentes ou danos na máquina. Em caso de dúvidas, consulte uma assistência técnica.

A STIHL recomenda o uso de peças de reposição originais STIHL, pois estas foram desenvolvidas para serem usadas neste produto de acordo com a necessidade do cliente.

Para realizar consertos, manutenção e limpeza sempre **desligar a máquina. Perigo de ferimentos!** Exceção: Regulagem do carburador e da marcha lenta.

Com o terminal da vela desconectado ou com a vela de ignição desrosqueada, acionar o sistema de arranque somente se o interruptor combinado / interruptor stop estiver na posição **STOP** ou **0**. **Risco de fogo** causado pelas faíscas que saem da região do cilindro.

Não deixar a máquina e nem realizar manutenções próximo a locais com fogo. **Perigo de incêndio por causa do combustível!**

Verificar regularmente a vedação da tampa do tanque de combustível.

Utilizar somente velas de ignição autorizadas pela STIHL. Veja capítulo "Dados técnicos".

Verificar os cabos de ignição (isolamento correto, assento firme).

Verificar se o silenciador está em boas condições de funcionamento.

Não trabalhar com o silenciador danificado ou sem silenciador. **Perigo de incêndio! Danos auditivos!**

Não encostar no silenciador quente. **Perigo de queimadura!**

## 2.12 Símbolos nos dispositivos de proteção

Uma **seta** sobre a proteção da ferramenta de corte indica o sentido de rotação da ferramenta de corte.

Alguns dos símbolos a seguir estão na parte externa da proteção e indicam a combinação permitida entre ferramenta de corte e proteção.



Utilizar esta proteção somente com cabeçotes de corte. Não é permitido usar esta proteção com ferramentas de corte de metal.



Não utilizar esta proteção com lâminas de metal e serras circulares.



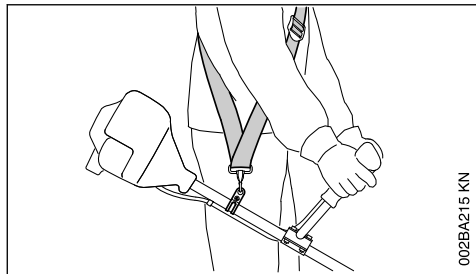
Não utilizar esta proteção com cabeçotes de corte.



Utilizar esta proteção somente ao trabalhar com lâminas para cortar relva.



## 2.13 Cinto

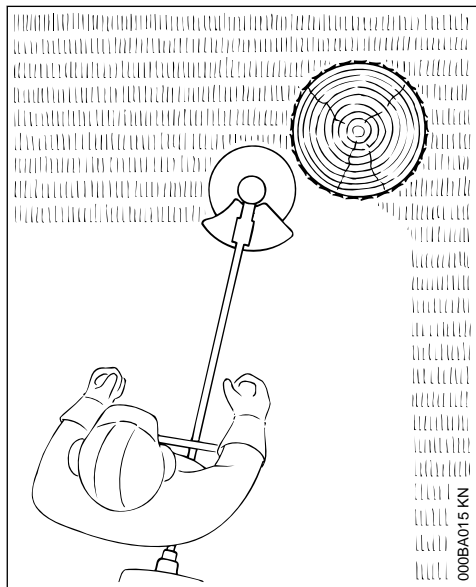


002BA215 KN

- Utilizar um cinto de suporte.
- Engatar a máquina no cinto com o motor já em funcionamento.

**Lâminas para cortar relva** devem ser utilizadas juntamente com um cinto (cinto de ombro simples)!

## 2.14 Cabeçote de corte com fio de corte



000BA015 KN

Indicado para corte "macio" e para cortes em volta de árvores e postes. Menos perigo de ferir a casca da árvore.

O cabeçote de corte vem acompanhado de um folheto explicativo. Equipar o cabeçote de corte somente com fio de corte, conforme indicado no folheto.

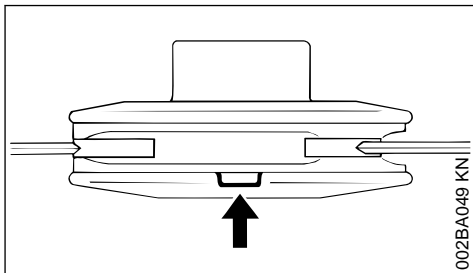


Não substituir o fio de corte por um fio de metal.  
**Perigo de ferimentos!**

## 2.15 Cabeçote de corte com faca plástica – STIHL PolyCut

Indicado para roçar em beiras de gramados sem obstáculos (como postes, cercas, árvores e obstáculos semelhantes).

**Observar as marcas de desgaste!**



002BA049 KN

Se uma das marcações do cabeçote de corte PolyCut romper para baixo (seta): não utilizar mais o cabeçote de corte e substituí-lo por um novo! **Perigo de ferimentos** pelas peças lançadas da ferramenta!

Observar necessariamente as instruções de manutenção do cabeçote de corte PolyCut!

Ao invés de facas plásticas, o cabeçote de corte PolyCut também pode ser equipado com fio de corte.

O cabeçote de corte vem acompanhado de folhetos explicativos. Equipar o cabeçote de corte com facas plásticas ou fio de corte, somente conforme indicado nos folhetos explicativos.



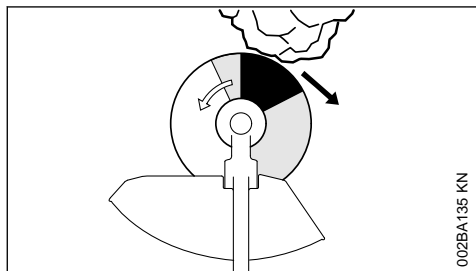
Não substituir o fio de corte por um fio de metal.  
**Perigo de ferimentos!**

## 2.16 Perigo de rebote com ferramentas de corte de metal



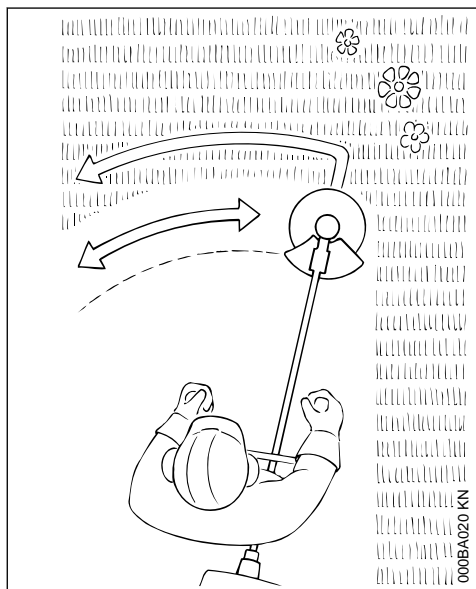
Ao utilizar ferramentas de corte de metal, existe o perigo de um rebote quando a ferramenta encontra um obstáculo resistente (tronco de

árvore, galho, cepo, pedra ou semelhante). A máquina é lançada para trás, no sentido contrário ao giro da ferramenta de corte.



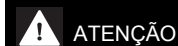
Existe um maior perigo de rebote, quando a ferramenta encontra um obstáculo na faixa escura.

## 2.17 Lâmina para cortar relva



## 2 Indicações de segurança e técnicas de trabalho

Para todos os tipos de grama e capim, conduzir a máquina como uma foice.



O uso inadequado pode danificar a lâmina para cortar relva por causa de peças que podem se desprender. **Perigo de ferimento!**

Ao perceber a falta de fio, afiar a lâmina para cortar relva de acordo com a instrução.

## 3 Combinações permitidas de ferramenta de corte, proteção, cabo e cinto

Ferramenta de corte	Proteção	Cabo	Cinto

### 3.1 Combinações permitidas

Escolher a combinação correta na tabela, de acordo com a ferramenta de corte!

#### ⚠ ATENÇÃO

Por motivos de segurança, devem ser combinadas somente as ferramentas de corte, proteções, cabos e cintos que estão na mesma linha da tabela. Outras combinações não são permitidas – **Risco de acidentes!**

### 3.2 Ferramentas de corte

#### 3.2.1 Cabeçotes de corte

- 1 STIHL SuperCut 20-2
- 2 STIHL AutoCut C 25-2
- 3 STIHL AutoCut 25-2 / AutoCut 27-2
- 4 STIHL AutoCut C 26-2
- 5 STIHL DuroCut 20-2
- 6 STIHL FixCut 31-2
- 7 STIHL TrimCut 31-2
- 8 STIHL TrimCut 32-2
- 9 STIHL PolyCut 18-2
- 10 STIHL PolyCut 20-3

#### 11 STIHL PolyCut 28-2

#### 3.2.2 Ferramentas de corte de metal

- 12 Lâmina de metal 230-2  
(Ø 230 mm)
- 13 Lâmina de metal 230-4  
(Ø 230 mm)
- 14 Lâmina de metal 230-8  
(Ø 230 mm)

#### ⚠ ATENÇÃO

Não são permitidas lâminas de corte para relva de outro material, que não seja metal.

### 3.3 Proteções

- 15 Proteção para cabeçotes de corte
- 16 Proteção para ferramentas de corte de metal

### 3.4 Cabos

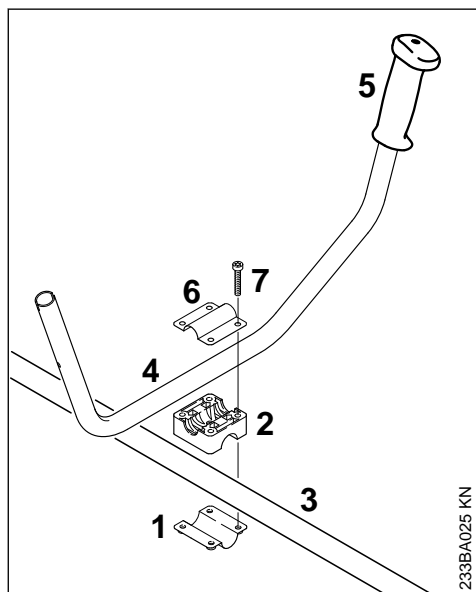
- 17 Cabo circular
- 18 Cabo circular com
- 19 Arco dobrável (limitador de passos)
- 20 Cabo de empunhadura dupla

### 3.5 Cintos

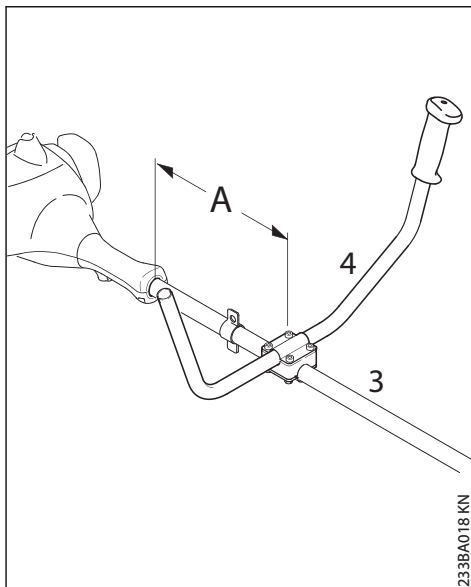
- 21 Pode ser usado um cinto para ombro simples
- 22 Um cinto para ombros simples deve ser utilizado
- 23 Um cinto duplo para ombros pode ser utilizado

## 4 Montar o cabo de empunhadura dupla

### 4.1 Montar o cabo do punho

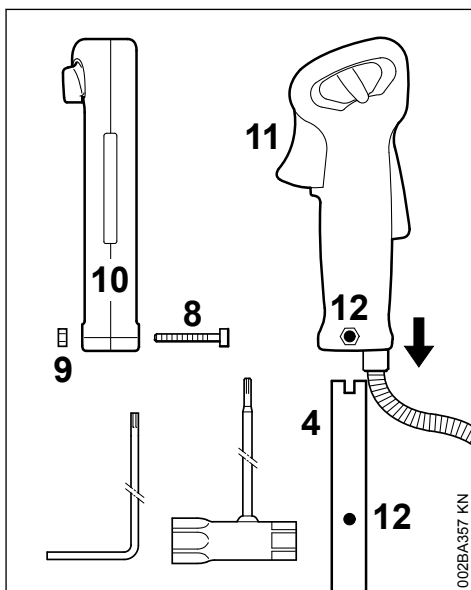


- ▶ Colocar a peça de aperto (1) e o apoio (2) sobre o tubo do eixo (3).
- ▶ Colocar o cabo do punho (4) sobre o apoio. A empunhadura de borracha (5) deve estar à esquerda (olhando do motor em direção ao cabo do punho).
- ▶ Colocar a peça de aperto (6) sobre o apoio.
- ▶ Colocar os parafusos (7) pelos furos das peças até o encosto na peça de aperto (6).



- ▶ Fixar o cabo do punho (4) a uma distância (A) de aproximadamente 15 cm (6 polegadas) no tubo do eixo (3) antes da carcaça do motor.
- ▶ Alinhar o cabo do punho e apertar os parafusos.

### 4.2 Montar o cabo de manejo

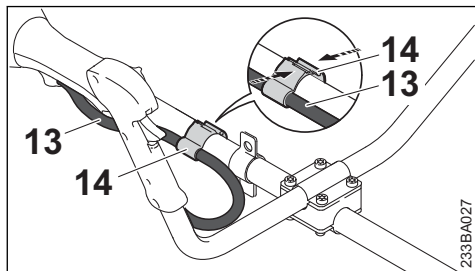


- ▶ Soltar o parafuso (8) com auxílio da chave combinada ou chave angular. A porca (9) deve ficar no cabo de manejo (10).
- ▶ Empurrar o cabo de manejo com a alavanca do acelerador (11) em direção da engrenagem, sobre o cabo do punho (4) até que os furos (12) estejam alinhados.
- ▶ Colocar o parafuso (8) e apertá-lo.

### 4.3 Fixar o cabo do acelerador

#### AVISO

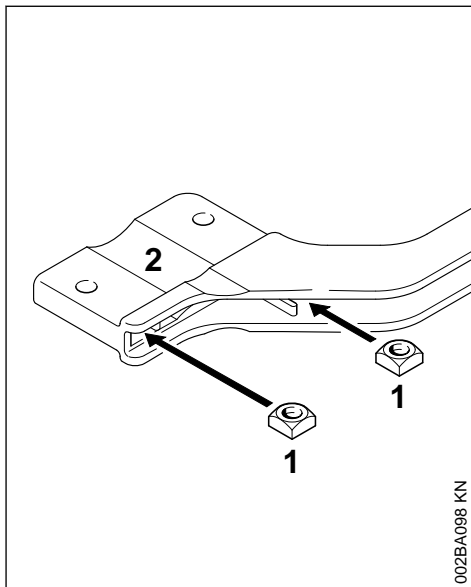
Não dobrar o cabo do acelerador e não colocá-lo em locais apertados. O cabo do acelerador deve se mover facilmente!



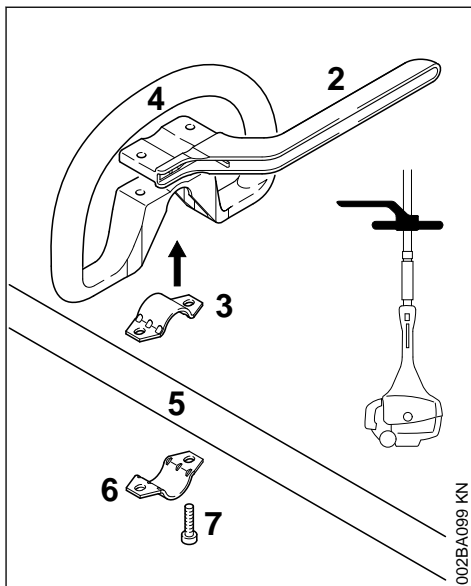
- ▶ Posicionar o suporte do cabo do acelerador (14) e o cabo do acelerador (13) no tubo do eixo.
- ▶ Pressionar o suporte do cabo do acelerador (14). O suporte do cabo do acelerador (14) encaixa audivelmente.

## 5 Montar o cabo circular

### 5.1 Montar o cabo circular com haste de segurança



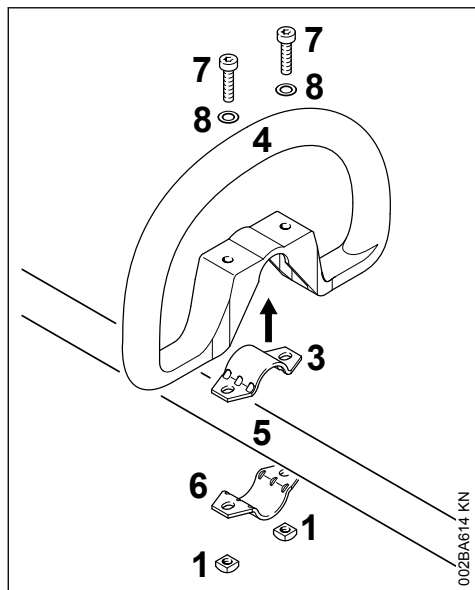
- ▶ Colocar as porcas de cabeça quadrada (1) na haste de segurança (2) e alinhar os furos.



- ▶ Colocar a braçadeira (3) no cabo circular (4) e montá-los juntos sobre o tubo do eixo (5).

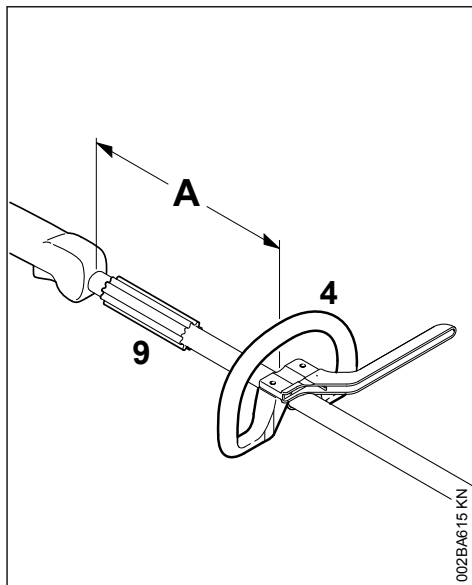
- ▶ Colocar a braçadeira (6).
- ▶ Colocar a haste de segurança (2), observando a posição!
- ▶ Alinhar os furos.
- ▶ Colocar os parafusos (7) nos furos e aparafusar até o encosto na haste de segurança.
- ▶ Segue conforme capítulo "Fixar o cabo circular".

## 5.2 Montar o cabo circular sem haste de segurança



- ▶ Colocar a braçadeira (3) no cabo circular (4) e montá-los juntos sobre o tubo do eixo (5).
- ▶ Colocar a braçadeira (6).
- ▶ Alinhar os furos.
- ▶ Colocar a arruela (8) sobre o parafuso (7) e este por sua vez no furo. Atarraxar a porca quadrada (1) sobre o parafuso até o encosto.
- ▶ Segue conforme capítulo "Fixar o cabo circular".

## 5.3 Fixar o cabo circular



Ao alterar a distância (A), o cabo circular pode ser colocado na posição mais favorável para o operador e para a aplicação.

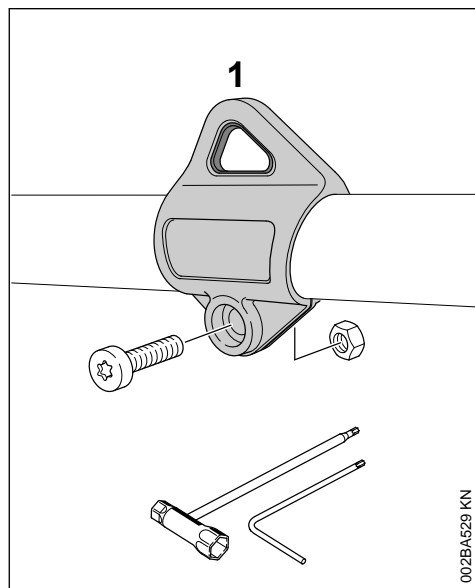
Sugestão: distância (A) aprox. 20 cm.

- ▶ Empurrar o cabo circular para a posição desejada.
- ▶ Alinhar o cabo circular (4).
- ▶ Apertar os parafusos, de forma que o cabo circular não gire mais sobre o tubo do eixo. Quando a haste de segurança não estiver montada: se necessário, usar uma contra-porca.

A luva (9) está disponível somente em alguns países e deve estar entre o cabo circular e o cabo de manejo.

## 6 Montar o olhal de transporte

### 6.1 Modelo em plástico



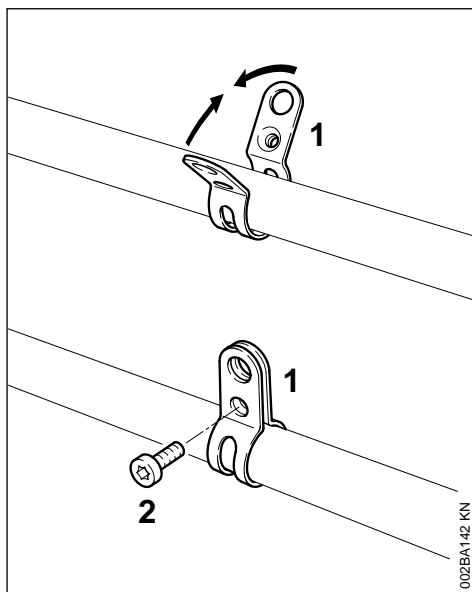
002BA529 KN

Posição do olhal veja "Peças importantes".

- ▶ Colocar o olhal de transporte (1) sobre o tubo do eixo e pressioná-lo.
- ▶ Colocar a porca M5 no assento do parafuso sextavado do olhal de transporte.
- ▶ Colocar o parafuso M5x14.
- ▶ Alinhar o olhal de transporte.
- ▶ Apertar o parafuso.

### 6.2 Modelo de metal

O olhal de transporte acompanha a máquina ou pode ser adquirido como acessório especial.



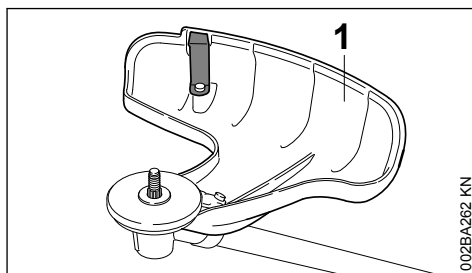
002BA142 KN

Posição do olhal veja "Peças importantes".

- ▶ Colocar a braçadeira (1) **com rosca à esquerda** no tubo do eixo (lado do usuário).
- ▶ Juntar os lados da braçadeira e segurá-los.
- ▶ Aparafusar o parafuso (2) M6x14.
- ▶ Alinhar o olhal de transporte.
- ▶ Apertar o parafuso.

## 7 Montar os dispositivos de proteção

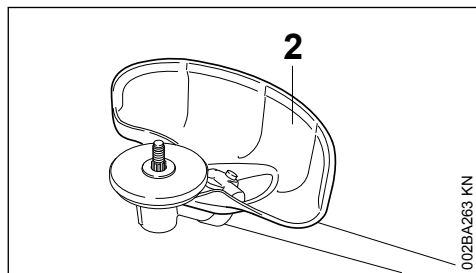
### 7.1 Utilizar a proteção correta



002BA262 KN

**! ATENÇÃO**

Esta proteção (1) é permitida somente para cabeçotes de corte, por isso antes de montar um cabeçote de corte deve ser montado também a proteção (1).

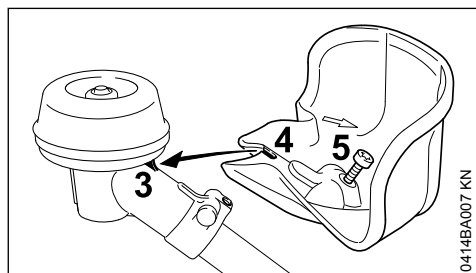


**! ATENÇÃO**

Esta proteção (2) é permitida somente para lâminas para cortar relva, por isso antes de montar uma lâmina para cortar relva deve ser montada também a proteção (2).

**7.2 Montar a proteção**

As proteções (1) e (2) são fixadas da mesma forma na engrenagem.

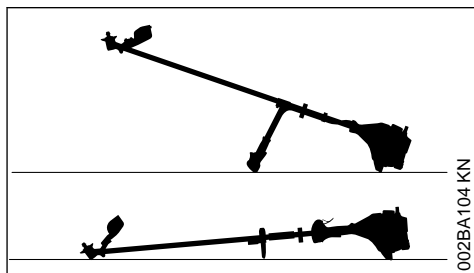


- ▶ Colocar a proteção sobre a engrenagem, introduzindo o ressalto (3) da engrenagem no alojamento (4) da proteção.
- ▶ Colocar os parafusos (5) e apertá-los.

Em alguns modelos, o parafuso M5x14 é fornecido solto com a máquina.

**8 Montar a ferramenta de corte**

**8.1 Preparar a máquina**



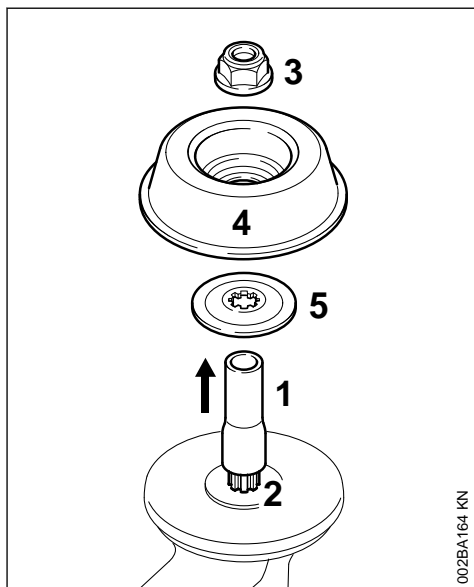
- ▶ Desligar o motor.
- ▶ Posicionar a máquina no chão, de forma que o assento da ferramenta de corte fique virado para cima.

**8.2 Peças de fixação para ferramentas de corte**

As peças de fixação da ferramenta de corte variam de acordo com o conjunto de corte que acompanha a máquina.

**8.2.1 Modelos com peças de fixação**

Podem ser montados cabeçotes de corte e ferramentas de corte de metal.





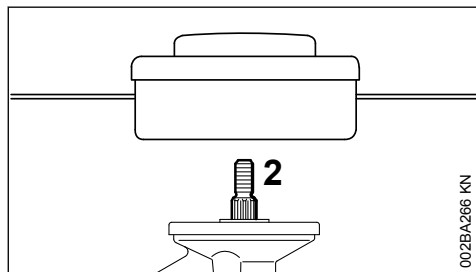
Para isso, conforme o modelo da ferramenta de corte, são necessários porca (3), prato giratório (4) e arruela de pressão (5).

As peças encontram-se no conjunto de peças que acompanha a máquina e podem ser adquiridas também como acessório especial.

### 8.2.2 Retirar a proteção de transporte

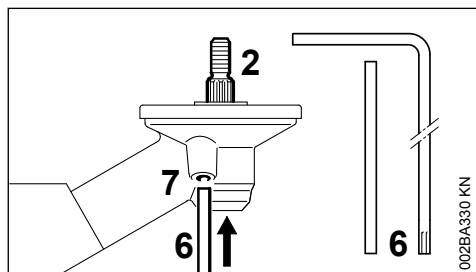
- Puxar a mangueira (1) do eixo (2).

### 8.2.3 Modelos sem peças de fixação



Podem ser montados somente cabeçotes de corte, que são fixados diretamente no eixo (2).

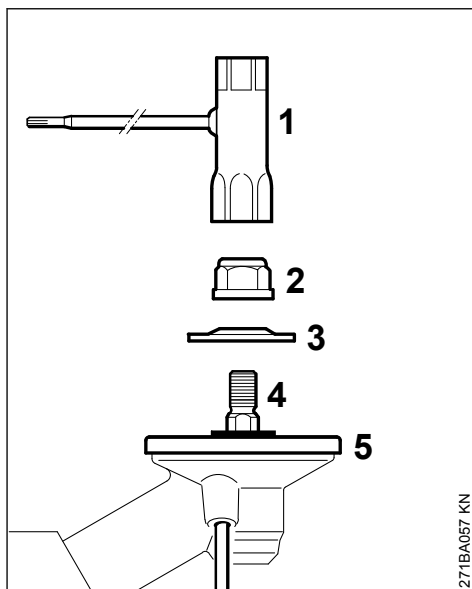
### 8.3 Bloquear o eixo



Para montar e desmontar a ferramenta de corte, o eixo (2) deve ser bloqueado com o pino fixador (6) ou com a chave de fendas angular (6). As peças são fornecidas com a máquina e podem ser adquiridas também como acessório especial.

- Empurrar o pino fixador (6) ou a chave de fendas angular (6) no furo (7) da transmissão até o encosto e apertar levemente.
- Girar o eixo, a porca ou a ferramenta de corte, até que o pino fixador engate e bloqueie o eixo.

## 8.4 Desmontar as peças de fixação



- Bloquear o eixo
- Com a chave combinada (1) soltar a porca (2) em sentido horário (rosca à esquerda) e retirá-la.
- Retirar a arruela de pressão (3) do eixo (4), sem retirar o prato de pressão (5).

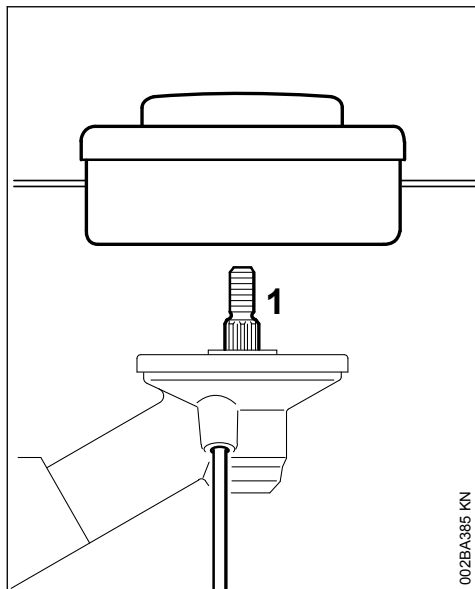
## 8.5 Montar a ferramenta de corte



Utilizar a proteção adequada para a ferramenta de corte. Veja "Montar a proteção".

## 8.6 Montar o cabeçote de corte com conexão rosqueada

Guardar bem o folheto explicativo que acompanha o cabeçote de corte.



002BA385 KN

- ▶ Colocar o prato de pressão
- ▶ Girar o cabeçote de corte em sentido anti-horário, até o encosto, sobre o eixo (1)
- ▶ Bloquear o eixo
- ▶ Apertar o cabeçote de corte

**AVISO**

Retirar a ferramenta utilizada para bloquear o eixo.

### 8.7 Desmontar o cabeçote de corte

- ▶ Bloquear o eixo
- ▶ Girar o cabeçote de corte em sentido horário

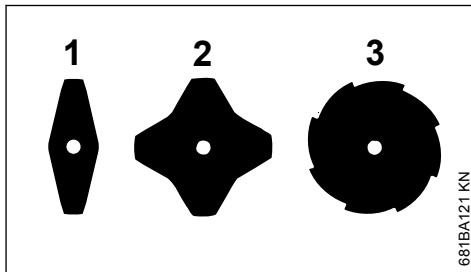
### 8.8 Montar a ferramenta de corte de metal

**! ATENÇÃO**

Colocar luvas de proteção, pois há perigo de ferimentos, devido aos gumes afiados.

Montar sempre somente uma ferramenta de corte de metal!

### Posicionar a ferramenta de corte corretamente

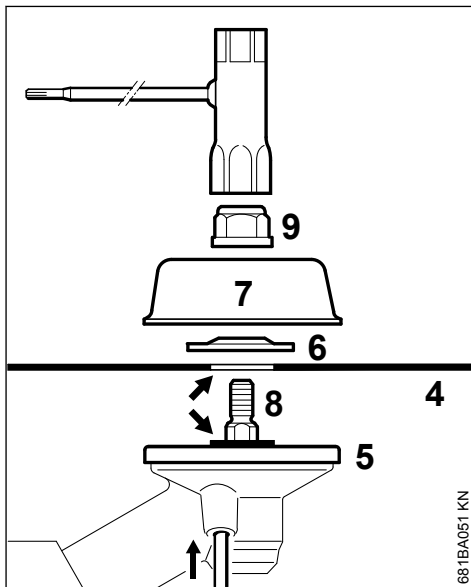


Nas lâminas para cortar relva (1) e (2) os gumes podem apontar na direção desejada. Virar as ferramentas de corte regularmente, para evitar desgaste unilateral.


Na lâmina para cortar relva (3) os gumes devem apontar no sentido horário.

**! ATENÇÃO**

Observar a seta que está na parte interna da proteção da ferramenta de corte, pois ela indica o sentido de rotação.



- ▶ Posicionar a ferramenta de corte (4) sobre o prato de pressão (5).

 **ATENÇÃO**

O colar (a) deve encaixar no furo da ferramenta de corte.

**Fixar a ferramenta de corte**

- ▶ Posicionar a arruela de pressão (6) com a saliência para cima.
- ▶ Colocar o prato giratório (7).
- ▶ Bloquear o eixo (8).
- ▶ Colocar a porca (9) sobre o eixo, com auxílio da chave combinada, girando-a em sentido anti-horário e apertá-la.

 **ATENÇÃO**

Substituir porcas que apresentarem desgaste.

*AVISO*

Retirar a ferramenta de bloqueio do eixo.

## 8.9 Desmontar a ferramenta de corte de metal

 **ATENÇÃO**

Colocar luvas de proteção, pois há perigo de ferimentos, devido aos gumes afiados.

- ▶ Bloquear o eixo.
- ▶ Girar a porca em sentido horário, soltando-a.
- ▶ Retirar a ferramenta de corte e suas peças de fixação da transmissão. **Não** retirar o prato de pressão (5).

## 9 Combustível

O motor dois tempos deve ser operado com uma mistura de gasolina e óleo de motor dois tempos.

A qualidade destes combustíveis tem uma influência decisiva sobre o funcionamento e a durabilidade do motor.

Misturar a gasolina e o óleo de motor dois tempos, ou na falta deste, usar óleo para motores refrigerados a ar, num recipiente próprio para combustível. Quanto às possíveis variações na composição da gasolina, a STIHL faz as seguintes recomendações:

### 9.1 1. Gasolina

**1.1.** A gasolina brasileira é composta por uma mistura de hidrocarbonetos e álcool (etanol anidro).

**1.2.** Na gasolina existem componentes que se deterioram com o tempo, principalmente pela ação do **calor e da luz**. Por isto, armazenar a gasolina em local fresco e arejado, **protegida contra a luz e o sol, em recipientes fechados e não transparentes**. Não é conveniente armazenar a gasolina por mais de 30 dias.

**1.3.** A gasolina de boa qualidade possui um percentual de aditivos na sua composição, cuja função é limpar o motor e melhorar a combustão.

**1.4.** É recomendável o uso de gasolina de boa qualidade nos produtos STIHL com motor dois tempos. Caso seja utilizada gasolina aditivada, deve-se observar que os motores dos produtos STIHL que já tenham trabalhado anteriormente com gasolina comum (não aditivada), devem ser descarbonizados, para evitar entupimento dos condutores, do carburador e engripamento do motor pelo desprendimento de partículas de carvão. Para realizar este serviço, procure um serviço de assistência técnica STIHL.

**1.5.** Para evitar as ocorrências acima descritas (ponto 1.4), é desaconselhável o uso intercalado de gasolina comum e aditivada.

### 9.2 2. Óleo lubrificante

**2.1.** A finalidade básica do óleo de motor dois tempos é a lubrificação e a limpeza da unidade motora, aumentando a vida útil dos componentes. Todos os óleos para motores dois tempos são classificados segundo a norma internacional API.

**2.2.** Em cada troca de óleo de motor dois tempos (fabricantes diferentes ou mesmo fabricante), é altamente recomendável a descarbonização total do motor. Consulte um serviço de assistência técnica STIHL.

**2.3.** Quando for utilizada gasolina aditivada misturada ao óleo do motor dois tempos, poderá eventualmente ocorrer a formação de um gel na superfície do combustível (imediatamente após a mistura). Se isto for observado, não utilizar esta mistura, devido a não compatibilidade dos aditivos contidos no óleo do motor dois tempos com os aditivos existentes na gasolina. Fazer uma nova mistura, utilizando outro óleo e/ou outra marca de gasolina aditivada.

**2.4.** Utilizar somente óleo de motor dois tempos de boa qualidade, de preferência óleo do motor dois tempos STIHL, que é recomendado para motores STIHL e garante alta durabilidade do motor.

Na falta deste, a STIHL recomenda a utilização de óleo do motor dois tempos de classificação API para motores refrigerados a ar. Não utilizar óleo para motor refrigerado à água ou óleo para motor com circuito de óleo separado (por ex. motores quatro tempos convencionais).

**2.5.** Estas recomendações são válidas, desde que os produtos STIHL sejam utilizados dentro das especificações técnicas recomendadas neste manual.

### 9.3 Proporção da mistura

Proporção da mistura com óleo do motor dois tempos STIHL: 1:50 – 1 parte de óleo + 50 partes de gasolina. A descarbonização se faz necessária após 600 horas de uso.

#### Exemplos

Quantidade de gasolina	Óleo dois tempos STIHL 1:50
Litro	Litro (ml)
1	0,02 (20)
5	0,10 (100)
10	0,20 (200)
15	0,30 (300)
20	0,40 (400)
25	0,50 (500)

#### AVISO

Proporção da mistura com outras marcas de óleo de motor dois tempos: 1:25 – 1 parte de óleo + 25 partes de gasolina. A descarbonização se faz necessária após 300 horas de uso.

**ATENÇÃO:** antes de abastecer a máquina, agitar bem o galão com a mistura de combustível.

#### A mistura de combustível envelhece

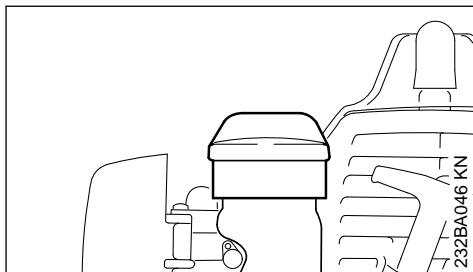
Misturar somente a quantidade necessária para o uso. Armazená-la em recipientes próprios para combustível. Agitar bem o recipiente com a mistura de combustível antes de abastecer o tanque.

**Atenção!** Pode haver formação de pressão no galão – abrir cuidadosamente.

De tempos em tempos, limpar bem o tanque de combustível e o galão.

Ao trabalhar com gasolina, evitar contato direto com a pele e a inalação dos vapores de gasolina.

## 10 Colocar combustível



- ▶ Limpar a tampa do tanque e a área ao redor antes de abastecer, para que não caia sujeira no tanque.
- ▶ Posicionar a máquina de tal forma, que a tampa do tanque indique para cima.
- ▶ Abrir a tampa do tanque.

Ao abastecer, não derramar combustível e não encher o tanque até a borda.



#### ATENÇÃO

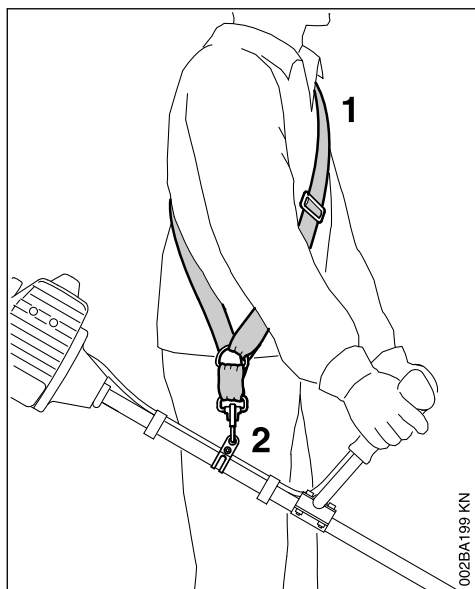
Após abastecer, apertar a tampa manualmente o máximo possível.

## 11 Colocar o cinto

A qualidade e o modelo do cinto dependem do mercado.

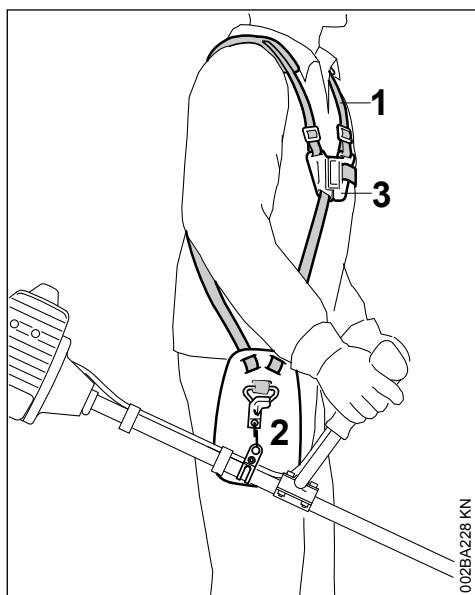
Para utilização do cinto, veja o capítulo "Combinações permitidas de ferramenta de corte, proteção, cabo e cinto".

### 11.1 Cinto de ombro simples



- ▶ Colocar o cinto de ombro simples (1).
- ▶ Ajustar o comprimento do cinto, de forma que o gancho (2) esteja aproximadamente um palmo abaixo do quadril direito.
- ▶ Balancear a roçadeira.

### 11.2 Cinto para ombros duplo



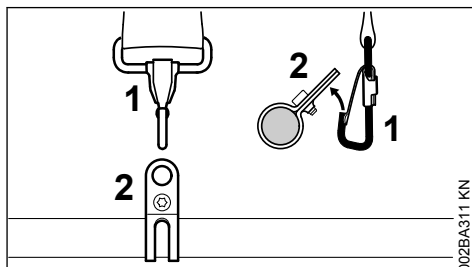
- ▶ Colocar o cinto para ombros duplo (1) e fechar a placa para botão do fecho (3).
- ▶ Ajustar o comprimento do cinto, de forma que o gancho (2) fique aproximadamente um palmo abaixo do quadril direito.
- ▶ Balancear a roçadeira. Veja capítulo "Balancear a máquina".

## 12 Balancear a máquina

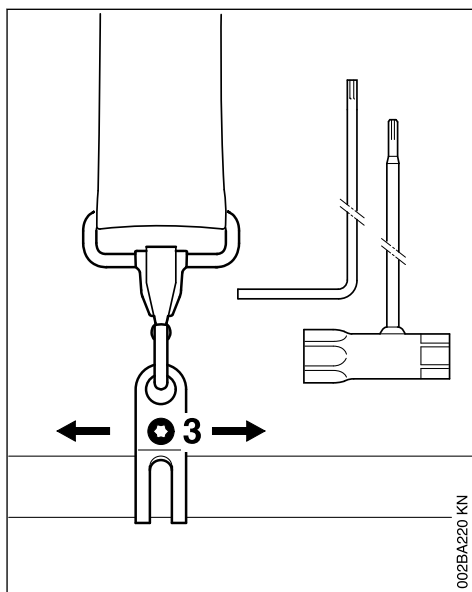
A qualidade e o modelo do cinto e do gancho dependem do mercado.

Em equipamentos com cabo circular, o olhal de transporte está montado no cabo de manejo. Veja o capítulo "Peças importantes". Máquinas com cabo circular não precisam ser balanceadas.

### 12.1 Engatar a máquina no cinto

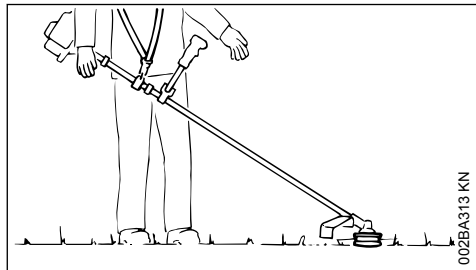


- ▶ Engatar o gancho (1) no olhal de transporte (2) do tubo do eixo.



- ▶ Soltar o parafuso (3).

## 12.2 Posição de equilíbrio



- ▶ Cabeçotes de corte e lâminas para cortar relva devem estar levemente acima do solo.

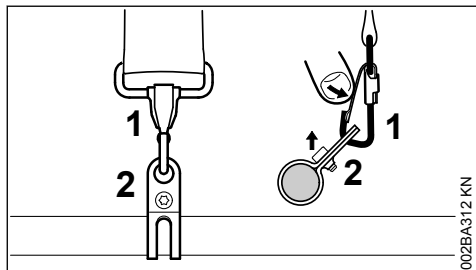
Para atingir a posição de equilíbrio, realizar os seguintes passos:

- ▶ deslocar o olhal do suporte, apertar levemente o parafuso, deixar a máquina equilibrar e testar a posição de equilíbrio.

Quando a posição de equilíbrio correta foi atingida:

- ▶ apertar o parafuso no olhal de transporte.

## 12.3 Desengatar a máquina do cinto

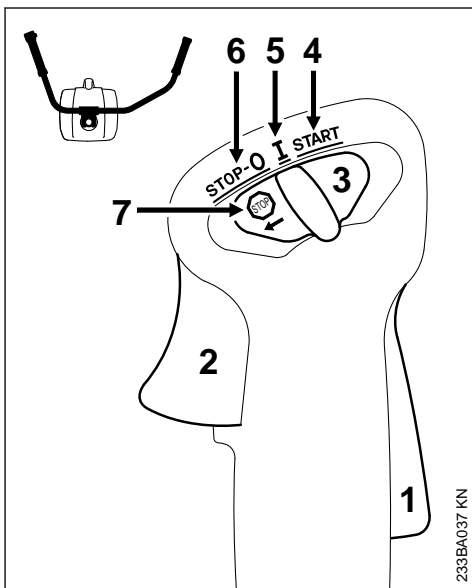


- ▶ Pressionar a lingueta do gancho (1) e puxar o olhal de transporte (2) para fora do gancho.

## 13 Ligar e desligar a máquina

### 13.1 Modelos com cabo de empunhadura dupla

#### 13.1.1 Elementos de manejo



- 1 Trava do acelerador
- 2 Alavanca do acelerador
- 3 Interruptor combinado

#### 13.1.2 Posições do interruptor combinado

- 4 **START** – partida – a ignição está acionada e o motor pode ser ligado
- 5 **I** – em funcionamento – o motor está em funcionamento ou pronto para ser acionado
- 6 **STOP-0** – motor desligado – ignição desligada

#### 13.1.3 Símbolo no interruptor combinado

- 7 – stop e seta – para desligar a máquina, empurrar o interruptor combinado na direção indicada pela seta ( ) até a posição **STOP-0**

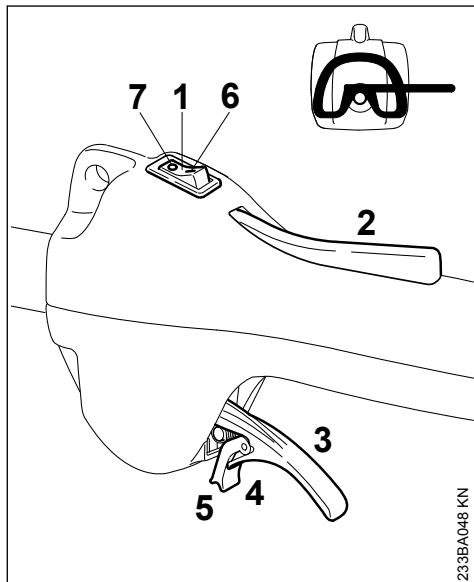
#### 13.1.4 Ligar

- ▶ Pressionar a trava do acelerador e a alavanca do acelerador, uma após a outra.
- ▶ Manter as duas alavancas pressionadas.
- ▶ Empurrar o interruptor combinado para a posição **START** e também manter pressionado.

- ▶ Soltar um após o outro a alavanca do acelerador, o interruptor combinado e a trava do acelerador = **posição de acionamento**.
- ▶ Segue conforme "Todos os modelos".

## 13.2 Modelos com cabo circular

### 13.2.1 Elementos de manejo

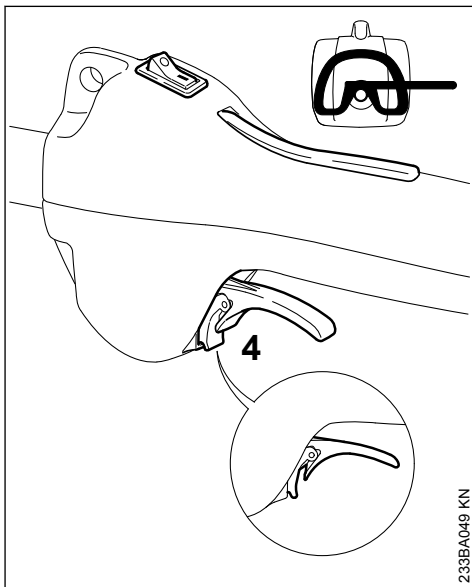


- 1 Interruptor stop
- 2 Trava do acelerador
- 3 Alavanca do acelerador
- 4 Mola elástica da alavanca do acelerador
- 5 Engate

#### Posições do interruptor stop

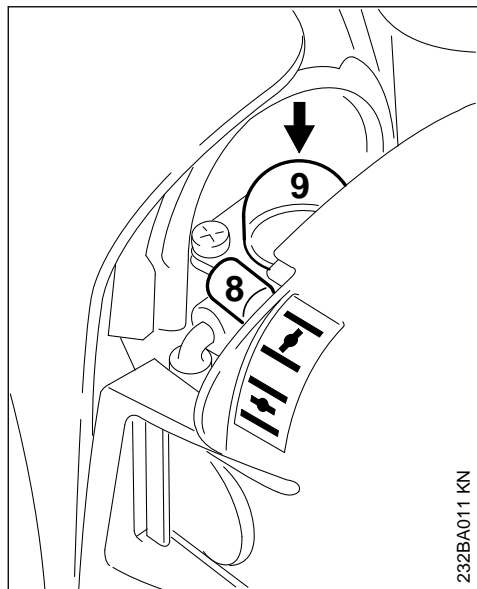
- 6 I – em funcionamento – o motor pode ser acionado ou está em funcionamento
- 7 0 – stop – motor desligado – ignição desligada

### 13.2.2 Ligar





- ▶ Empurrar o interruptor stop para a posição I.
- ▶ Pressionar a trava do acelerador e mantê-la pressionada.
- ▶ Pressionar a alavanca do acelerador, até que a lingueta (4) engate na carcaça.
- ▶ Soltar um após o outro a alavanca do acelerador, a lingueta e a trava do acelerador = **posição de acionamento**.
- ▶ Segue conforme "Todos os modelos".

### 13.3 Todos os modelos

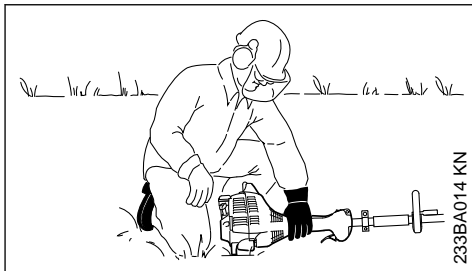
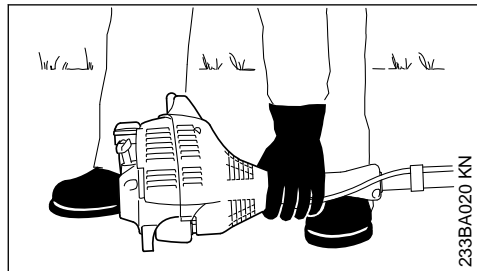


- ▶ Regular a alavanca (8) do afogador.

 com o motor frio  
 com o motor quente – mesmo que o motor já tenha funcionado, mas ainda está frio

- ▶ Pressionar a bomba de combustível (9) no mínimo 5 vezes, mesmo se ela estiver cheia de combustível.

#### 13.3.1 Acionamento



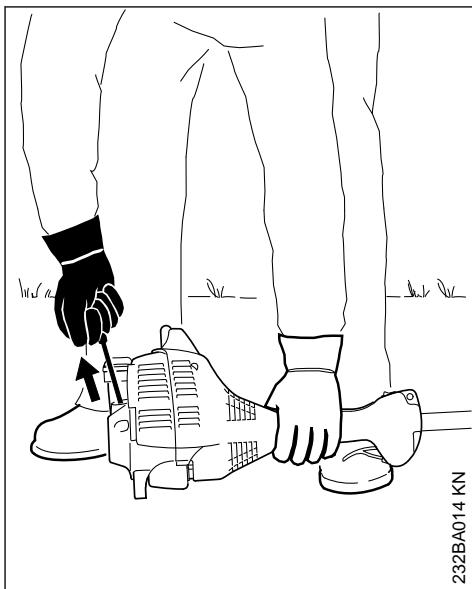
- ▶ Colocar a máquina em uma posição segura no chão: o apoio do motor e a proteção para a ferramenta de corte devem estar tocando o solo.
- ▶ Se estiver sendo usada: retirar a proteção para transporte da ferramenta de corte.

A ferramenta de corte não deve encostar no chão nem em qualquer outro objeto. **Risco de acidentes!**

- ▶ Posicionar-se de maneira segura. Existem as seguintes possibilidades: de pé, inclinado para frente ou ajoelhado.
- ▶ Pressionar a máquina com a mão esquerda **firmemente** contra o chão, não tocando no acelerador, nem na trava do acelerador e nem no interruptor stop.

#### AVISO

Não colocar o pé ou ajoelhar-se sobre o tubo!





- ▶ Com a mão direita, segurar o manípulo de arranque.
- ▶ Puxar o manípulo devagar até sentir o primeiro encosto e depois puxar com rapidez e força.

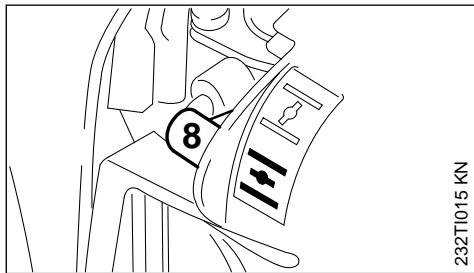
### AVISO

Não puxar o cordão completamente para fora.

#### Perigo de ruptura!

- ▶ Não deixar o cordão de arranque correr para trás. Deixar voltar lentamente, para que o cordão de arranque se enrole corretamente.
- ▶ Continuar dando arranque.

### 13.3.2 Após o primeiro sinal de ignição



- ▶ No máximo até o **quinto** arranque, colocar a alavanca (8) da borboleta do afogador na posição **III**.
- ▶ Continuar dando arranque.

### 13.3.3 Assim que o motor ligar

Modelo com **cabo de empunhadura dupla**

- ▶ Dar um breve toque no acelerador e o motor passa para a marcha lenta.

Modelos com **cabo circular**

- ▶ Pressionar a alavanca do acelerador, até que a lingueta desengate e o motor passe para a marcha lenta.

A máquina está pronta para o uso.



Se o carburador estiver corretamente regulado, a ferramenta de corte não deve girar na marcha lenta!

## 13.4 Desligar o motor

- ▶ Empurrar o interruptor combinado em direção da seta (←) para a posição **STOP-0** ou o interruptor stop para a posição **STOP / 0**.

## 13.5 Quando o motor não liga

### Alavanca da borboleta do afogador

Se após a primeira ignição a alavanca da borboleta do afogador não foi colocada a tempo na posição **III**, o motor afogou.

- ▶ Colocar a alavanca da borboleta do afogador na posição **III**.
- ▶ Colocar o interruptor combinado, a trava do acelerador e a alavanca do acelerador na **posição de acionamento**.
- ▶ Dar partida no motor, puxando o cordão de arranque com força. Podem ser necessárias de 10 a 20 arrancadas.

### 13.5.1 Se mesmo assim o motor não ligar

- ▶ Empurrar o interruptor combinado ou o interruptor stop para a posição **STOP / 0**.
- ▶ Desmontar a vela de ignição. Veja o capítulo "Vela de ignição".
- ▶ Secar a vela de ignição.
- ▶ Puxar várias vezes o cordão de arranque, para ventilar a câmara de combustão.
- ▶ Montar novamente a vela de ignição. Veja o capítulo "Vela de ignição".
- ▶ Empurrar o interruptor combinado ou interruptor stop para a posição **I / I**.
- ▶ Colocar a alavanca da borboleta do afogador para a posição **III**, mesmo com o motor frio.
- ▶ Ligar novamente a máquina.

### 13.5.2 O combustível foi todo consumido

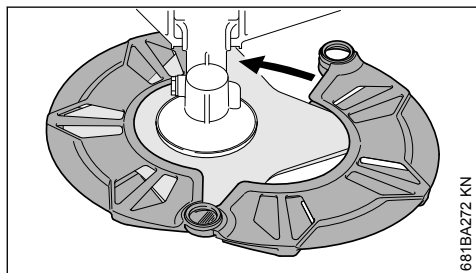
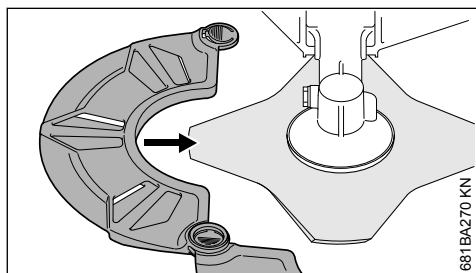
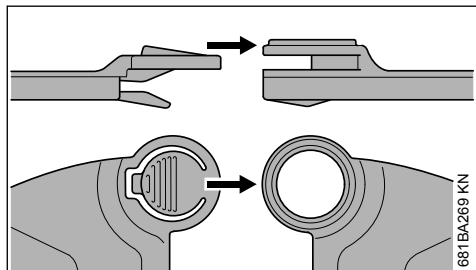
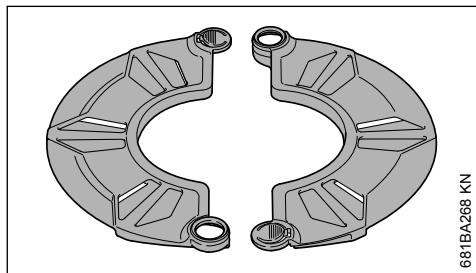
- ▶ Após abastecer, pressionar a bomba manual de combustível no mínimo 5 vezes, mesmo se ela estiver cheia de combustível.
- ▶ Regular a alavanca da borboleta do afogador, de acordo com a temperatura do motor.
- ▶ Ligar novamente a máquina.

## 14 Transportar a máquina

### 14.1 Proteção para transporte

O modelo da proteção de transporte depende do modelo da ferramenta de corte de metal fornecida com a máquina. As proteções para transporte também podem ser adquiridas como acessório especial.

### 14.1.1 Lâminas para cortar relva 230 mm



## 15 Indicações de serviços

### 15.1 Durante o primeiro período de trabalho

A máquina nova não deve funcionar sem carga, em alta rotação, até consumir o terceiro tanque de combustível, para que esta não seja subme-

tida a sobrecarga durante a fase de amaciamento. As peças móveis devem adaptar-se umas às outras durante a fase de amaciamento. No motor existe uma maior resistência de fricção. O motor atinge a sua potência máxima após consumir de 5 a 15 tanques de combustível.

### 15.2 Durante o trabalho

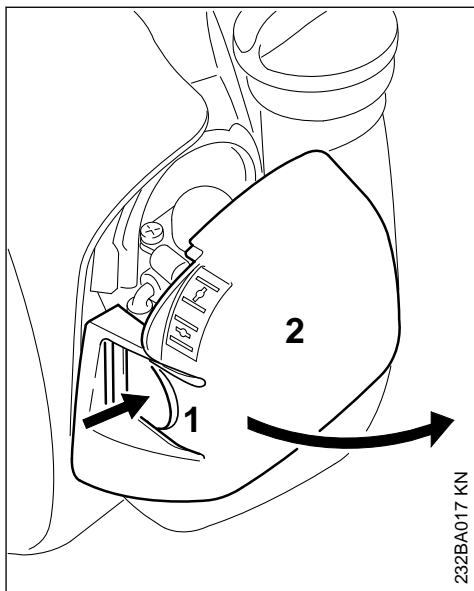
Após um prolongado período de trabalho em plena carga, deixar o motor funcionando por um curto período na marcha lenta, até que o calor maior tenha sido eliminado pela corrente de ar de refrigeração, para que os componentes do motor (sistema de ignição, carburador) não sejam sobrecarregados por um acúmulo de calor.


### 15.3 Após o trabalho

Em paradas curtas: deixar o motor esfriar. Guardar a máquina com o tanque de combustível vazio em um local seco, longe de fontes inflamáveis, até o próximo uso. Em paradas longas: veja o capítulo "Guardar a máquina".

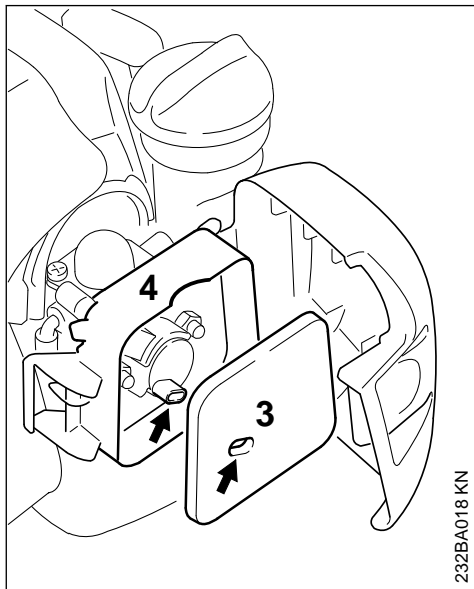
## 16 Limpar o filtro de ar

### 16.1 Quando a potência do motor diminuir perceptivelmente



- ▶ Colocar a alavanca da borboleta do afogador na posição .

- ▶ Pressionar o engate (1) e afastar a tampa do filtro (2).
- ▶ Limpar a sujeira acumulada ao redor do filtro.



- ▶ Retirar o filtro de feltro (3) da carcaça do filtro (4) e substituí-lo. Caso a substituição não seja possível, bater ou soprar o filtro. Não lavá-lo.
- ▶ Substituir peças danificadas.
- ▶ Colocar o filtro de feltro (3) na carcaça do filtro (4).
- ▶ Fechar e engatar a tampa do filtro.

## 17 Regular o carburador

### 17.1 Informações básicas

O carburador sai da fábrica com uma regulagem padrão.

Esta regulagem está definida de tal forma, que em qualquer condição operacional seja conduzida uma mistura ideal de ar-combustível para o motor.

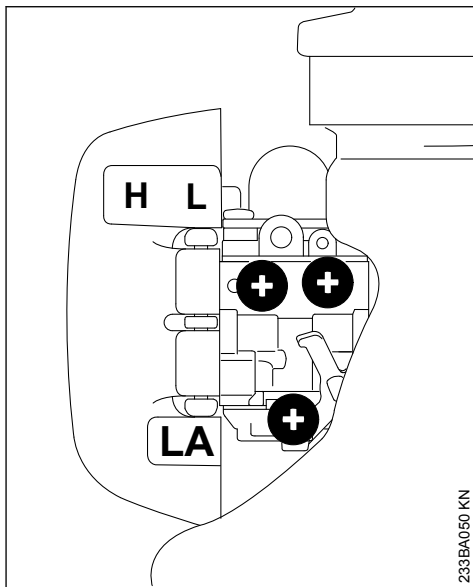
As roçadeiras podem estar equipadas com diferentes carburadores. Para cada carburador é necessária uma regulagem padrão específica.

### 17.2 Preparar a máquina

- ▶ Desligar o motor.
- ▶ Montar a ferramenta de corte.
- ▶ Verificar o filtro de ar e se necessário, limpar ou substituir.

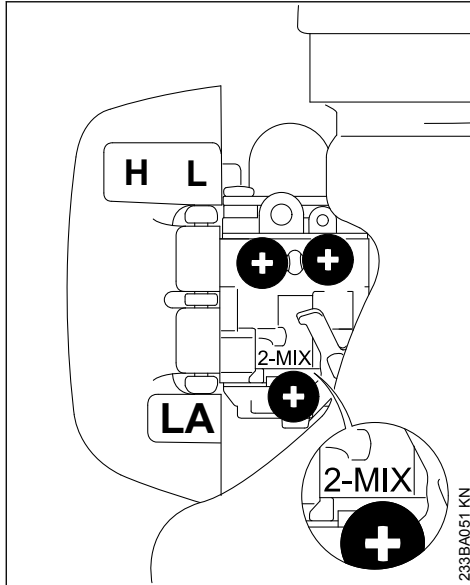
- ▶ Verificar a tela de proteção contra faíscas (disponível somente em alguns países) no silenciador. Caso necessário, limpar ou substituir.

### 17.3 Regulagem padrão FS 55



- ▶ Girar o parafuso de regulagem principal (H) em sentido anti-horário, até o encosto, no máximo 3/4 de volta.
- ▶ Girar o parafuso de regulagem da marcha lenta (L) em sentido horário, cuidadosamente até o encosto e então girar 1e 1/2 volta em sentido anti-horário.

## 17.4 Regulagem padrão FS 55 2-MIX



- ▶ Girar o parafuso de regulagem principal (H) em sentido anti-horário, até o encosto, no máximo 3/4 de volta.
- ▶ Girar o parafuso de regulagem da marcha lenta (L) em sentido horário, cuidadosamente, até o encosto e então girar 3/4 de volta em sentido anti-horário.

## 17.5 Regulagem da marcha lenta, todos os modelos

- ▶ Fazer a regulagem padrão.
- ▶ Ligar o motor e deixar aquecer.

### 17.5.1 Motor para na marcha lenta

- ▶ Girar o parafuso de encosto da marcha lenta (LA) devagar em sentido horário, até que o motor funcione uniformemente. A ferramenta de corte não deve movimentar-se junto.

### 17.5.2 A ferramenta de corte se movimenta na marcha lenta

- ▶ Girar o parafuso de encosto da marcha lenta (LA) em sentido anti-horário, até que a ferramenta de corte fique parada e então continuar girando de 1/2 até 1 volta na mesma direção.

## ⚠ ATENÇÃO

Se após a regulagem, a ferramenta de corte não ficar parada na marcha lenta, levar a máquina para revisão numa Concessionária STIHL.

### 17.5.3 A rotação na marcha lenta é irregular; má aceleração (apesar da correção na regulagem no parafuso de encosto da marcha lenta)

A regulagem da marcha lenta está muito pobre.

#### FS 55

- ▶ Girar o parafuso de regulagem da marcha lenta (L) cuidadosamente em sentido anti-horário (aproximadamente 1/4 de volta), até que o motor funcione uniformemente e acelere bem.

#### FS 55 2-MIX

- ▶ Girar o parafuso de regulagem da marcha lenta (L) cuidadosamente em sentido anti-horário, até que o motor funcione uniformemente e acelere bem, no máximo até o encosto.

### 17.5.4 Rotação na marcha lenta é irregular

A regulagem da marcha lenta é muito rica.

#### FS 55

- ▶ Girar o parafuso de regulagem da marcha lenta (L) cuidadosamente em sentido horário (aproximadamente 1/4 de volta), até que o motor funcione uniformemente e ainda acelere bem.

#### FS 55 2-MIX

- ▶ Girar o parafuso de regulagem da marcha lenta (L) cuidadosamente em sentido horário, até que o motor funcione uniformemente e ainda acelere bem, no máximo até o encosto.

Depois de cada correção no parafuso de regulagem da marcha lenta (L), na maioria dos casos também é necessária uma modificação no parafuso de encosto da marcha lenta (LA).

## 17.6 Correção da regulagem do carburador no uso em grandes altitudes

Quando a potência do motor não é satisfatória, pode ser necessária uma pequena correção:

- ▶ fazer a regulagem padrão
- ▶ deixar o motor aquecer

- ▶ girar o parafuso de regulagem principal (H) em sentido horário (mais pobre), no máximo até o encosto

**AVISO**

Após retornar do trabalho em grandes altitudes, regular o carburador novamente na regulagem padrão.

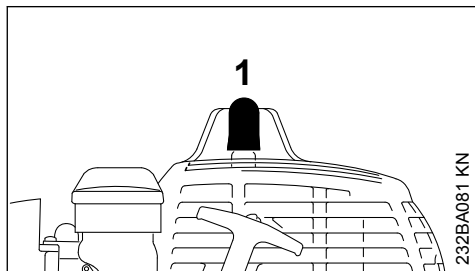
Quando a regulagem do carburador é muito pobre, há risco de danos no motor, decorrentes da falta de lubrificação e superaquecimento.

## 18 Vela de ignição

- ▶ Quando a potência do motor é insuficiente, quando o motor arranca mal ou quando há perturbações na marcha lenta, verificar primeiro a vela de ignição.
- ▶ Depois de aproximadamente 100 horas de trabalho, substituir a vela de ignição, ou antes, se os eletrodos estiverem muito gastos. Utilizar somente velas de ignição resistivas e autorizadas pela STIHL. Veja capítulo "Dados técnicos".

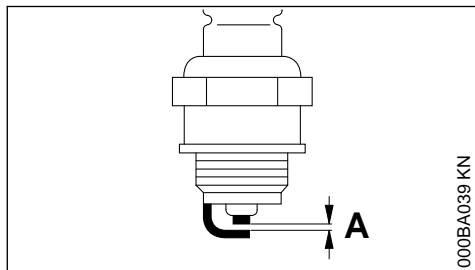
### 18.1 Desmontar a vela de ignição

- ▶ Colocar o interruptor stop na posição 0.



- ▶ Retirar o terminal da vela de ignição (1).
- ▶ Desparafusar a vela de ignição.

### 18.2 Verificar a vela de ignição

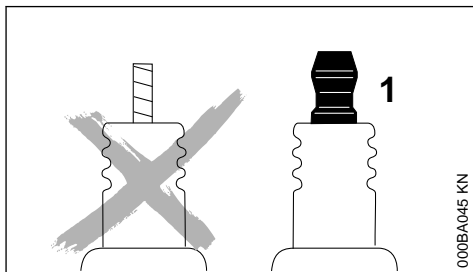


- ▶ Limpar a vela de ignição suja.

- ▶ Verificar a distância dos eletrodos (A) e se necessário, reajustar. Veja o valor no capítulo "Dados técnicos".
- ▶ Eliminar as fontes que causam sujeira na vela de ignição.

Possíveis causas são:

- excesso de óleo de motor no combustível
- filtro de ar sujo
- condições de trabalho desfavoráveis



**ATENÇÃO**

Se a porca de ligação (1) não estiver bem apertada ou estiver faltando, podem surgir faíscas. Se o trabalho for realizado em ambientes altamente inflamáveis ou explosivos, podem ocorrer incêndios ou explosões. As pessoas podem sofrer ferimentos graves ou podem ocorrer danos materiais.

- ▶ Utilizar velas de ignição resistivas, com porca de ligação firme.

### 18.3 Montar a vela de ignição

- ▶ Aparafusar a vela de ignição e pressionar firmemente o terminal da vela de ignição.

## 19 Guardar a máquina

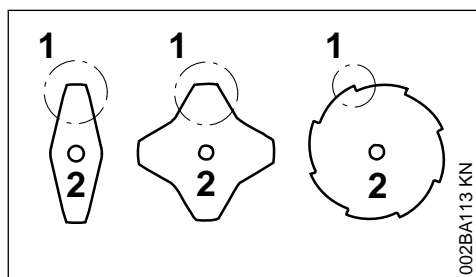
Em intervalos de trabalho a partir de 30 dias:

- ▶ esvaziar e limpar o tanque de combustível em local bem ventilado
- ▶ eliminar resíduos do combustível conforme normas de segurança e meio ambiente
- ▶ se houver uma bomba manual de combustível: pressionar a bomba manual de combustível pelo menos 5 vezes
- ▶ ligar o motor e deixá-lo funcionando em marcha lenta, até desligar
- ▶ retirar, limpar e verificar a ferramenta de corte. Lubrificar ferramentas de corte de metal com óleo de proteção.
- ▶ Limpar a máquina cuidadosamente
- ▶ Limpar o filtro de ar, examinar o elemento do filtro e, se necessário, substituir.

- ▶ guardar a máquina em local seco e seguro e protegido de pessoas não autorizadas (por ex., crianças)

## 20 Afiar ferramentas de corte de metal

- ▶ Quando há pouco desgaste da ferramenta de corte é possível afiá-la com uma lima (acessório especial). Quando o desgaste é mais intenso e há pontos danificados, é necessário afiar a ferramenta com um equipamento para afiação ou levá-la para uma assistência técnica em uma Concessionária STIHL.
- ▶ Afiar mais vezes, retirando pouco material de cada vez: para a afiação simples, passar a lima de duas a três vezes.



- ▶ Afiar uniformemente as pontas das lâminas (1) e não modificar o contorno da lâmina (2).

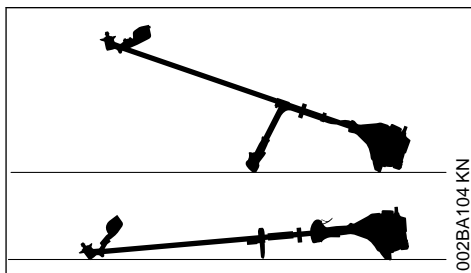
Maiores instruções de afiação estão na embalagem da ferramenta de corte. Por isto, guardar a embalagem.

### 20.1 Balanceamento

- ▶ Reafiar aproximadamente 5 vezes. Após, verificar o balanceamento da ferramenta de corte com o aparelho para balanceamento STIHL (acessório especial) ou levar para assistência técnica em uma Concessionária STIHL.

## 21 Manutenção do cabeçote de corte

### 21.1 Preparar a máquina



- ▶ Desligar o motor.
- ▶ Posicionar a máquina no chão, de forma que o assento da ferramenta de corte fique virado para cima.

### 21.2 Substituir o fio de corte

Antes de substituir o fio de corte, verificar necessariamente se o cabeçote de corte está com desgaste.



Se houver desgaste excessivo e ele for visível, o cabeçote de corte deve ser substituído completamente.

O fio de corte será denominado a seguir apenas por "fio".

O cabeçote de corte vem acompanhado por um folheto explicativo ilustrado, que demonstra através de figuras a substituição dos fios. Por isto, guardar bem o folheto explicativo do cabeçote de corte.

- ▶ Se necessário, desmontar o cabeçote de corte.

### 21.3 Reajustar o fio de corte

#### STIHL SuperCut

O fio de corte é reajustado automaticamente, quando o fio de corte atingir um comprimento mínimo de **6 cm (2 1/2 in.)**. O excesso de fio é cortado pela faca que está na proteção.

#### STIHL AutoCut

- ▶ Manter o cabeçote de corte em movimento e posicioná-lo paralelamente sobre a superfície do gramado.

- ▶ Tocar o cabeçote de corte no solo, para liberar o fio de corte. O excesso de fio é cortado no comprimento ideal pela faca que está na proteção.

A cada toque do cabeçote de corte no solo o fio é reajustado. Por isso, durante o trabalho, observar a potência de corte do cabeçote de corte. Evitar tocar várias vezes seguidas no solo, para que não haja desperdício de fio de corte.

O fio somente será reajustado, quando os dois fios de corte estiverem com um comprimento mínimo de **2,5 cm**.

### STIHL TrimCut



#### ATENÇÃO

Para reajustar o fio de corte manualmente, desligar necessariamente o motor, pois há **perigo de ferimentos!**

- ▶ Puxar a bobina do fio para cima. Girá-la em sentido anti-horário por aproximadamente 1/6 de volta, até a posição de engate e então deixá-la voltar novamente para trás.
- ▶ Puxar as extremidades dos fios para fora.

Caso necessário, repetir o procedimento, até que as duas extremidades dos fios atinjam a faca na proteção.

Um movimento giratório de um entalhe ao outro libera aproximadamente **4 cm (1 1/2 pol.)** do fio.

## 21.4 Substituir o fio de corte

### STIHL PolyCut

No cabeçote de corte PolyCut, no lugar da faca de corte, também pode ser encaixado um fio de corte.



#### ATENÇÃO

Para equipar o cabeçote de corte manualmente, desligar necessariamente o motor, pois há **perigo de ferimentos!**

- ▶ Equipar o cabeçote de corte com o fio, conforme o folheto explicativo que acompanha o produto.

## 21.5 Substituir a faca

### 21.5.1 STIHL PolyCut

Antes de substituir a faca de corte, verificar necessariamente se o cabeçote de corte está com desgaste.



#### ATENÇÃO

Se houver desgaste excessivo e ele for visível, o cabeçote de corte deve ser substituído completamente.

A faca de corte será denominada a seguir apenas por "faca".

O cabeçote de corte vem acompanhado por um folheto explicativo, que demonstra através de figuras a substituição da faca. Por isto, guardar bem o folheto do cabeçote de corte.



#### ATENÇÃO

Sempre desligar a máquina antes de efetuar um ajuste manual do cabeçote de corte. **Perigo de ferimentos!**

- ▶ Desmontar o cabeçote de corte.
- ▶ Substituir a faca, conforme consta no folheto explicativo.
- ▶ Montar novamente o cabeçote de corte.

## 22 Verificação e manutenção numa Concessionária STIHL

### 22.1 Cabeçote de aspiração do tanque de combustível

- ▶ Em função dos fatores de armazenagem, transporte e qualidade do combustível brasileiro, verificar periodicamente o estado de limpeza do cabeçote e trocá-lo sempre que necessário.

A STIHL recomenda que os serviços de manutenção e consertos sejam realizados por uma Assistência Técnica Autorizada STIHL.

## 23 Indicações de manutenção e conservação

As indicações se referem às condições normais de utilização. Em condições mais difíceis (pó em maior quantidade, etc.) e mais horas de trabalho diário, os intervalos indicados devem ser reduzidos.		Antes de iniciar o trabalho	Após terminar o trabalho ou diariamente	após cada abastecimento do tanque	semanalmente	mensalmente	anualmente	em caso de avaria	em caso de danos	Em caso de necessidade
Máquina completa	Teste visual (estado, vedação)	X		X						
	limpar		X							
Cabo de manejo	Teste funcional	X		X						
Filtro de ar	limpar							X		X
	substituir								X	
Bomba manual de combustível (se existente)	testar	X								
	fazer manutenção em um Ponto de Vendas STIHL <sup>1)</sup>								X	
Cabeçote de aspiração do tanque de combustível	testar							X		
	substituir em um Ponto de Vendas STIHL <sup>1)</sup>						X		X	X
Tanque de combustível	limpar							X		X
Carburador	verificar a marcha lenta, pois a ferramenta de corte não deve movimentar-se junto	X		X						
	regular a marcha lenta									X
Vela de ignição	Ajustar a distância dos eletrodos							X		
	substituir após 100 horas de uso									
Aberturas para aspiração do ar de refrigeração	Teste visual		X							
	limpar									X
Parafusos e porcas acessíveis (exceto parafusos de regulagem)	reapertar									X
Ferramenta de corte	Teste visual	X		X						
	substituir								X	
	verificar o assento	X		X						
Ferramenta de corte de metal	afiar	X								X
Etiqueta com indicações de segurança	substituir								X	



<p>As indicações se referem às condições normais de utilização. Em condições mais difíceis (pó em maior quantidade, etc.) e mais horas de trabalho diário, os intervalos indicados devem ser reduzidos.</p>	Antes de iniciar o trabalho
	Após terminar o trabalho ou diariamente
	após cada abastecimento do tanque
	semanalmente
	mensalmente
	anualmente
	em caso de avaria
	em caso de danos
Em caso de necessidade	
<sup>1)</sup> A STIHL recomenda levar em um Ponto de Vendas STIHL	

## 24 Minimizar desgaste e evitar danos

Seguir as determinações deste manual de instruções de serviços evita o desgaste excessivo e danos na máquina.

Uso, manutenção e armazenamento da máquina devem ser seguidos com todo cuidado, conforme descrito neste manual de instruções.

Todos os danos causados pela não observância de indicações de segurança, manuseio e manutenção, são de responsabilidade do usuário. Isto vale principalmente para:

- modificações no produto não liberadas pela STIHL;
- utilização de ferramentas ou acessórios liberados para esta máquina que não sejam adequados ou de baixa qualidade;
- utilização indevida da máquina;
- utilização da máquina em eventos esportivos ou competições;
- danos em consequência do uso contínuo da máquina com peças defeituosas.

### 24.1 Trabalhos de manutenção

Todos os trabalhos relacionados no capítulo "Indicações de manutenção e conservação" devem ser efetuados regularmente. Os trabalhos de manutenção que não podem ser executados pelo próprio usuário devem ser encaminhados para uma Assistência Técnica.

A STIHL recomenda que os serviços de manutenção e consertos sejam realizados somente em uma Assistência Técnica Autorizada STIHL, pois seus funcionários recebem treinamentos

periódicos e todas as informações técnicas das máquinas.

Se estes trabalhos não forem executados ou feitos de maneira indevida, podem surgir danos, cuja responsabilidade é do usuário. Podemos citar:

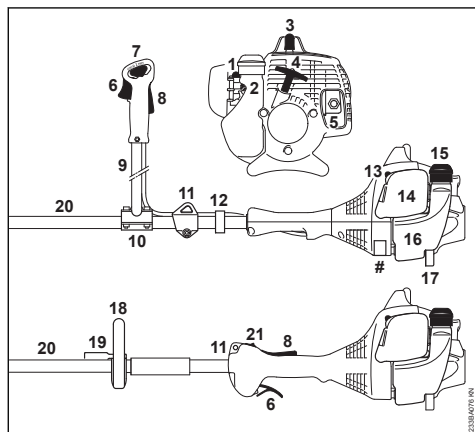
- danos no motor em consequência da manutenção não executada em tempo hábil ou de maneira indevida (por ex. do filtro de ar e combustível), regulagem errada do carburador ou limpeza insuficiente dos condutos de ar (arestas de sucção, aletas do cilindro);
- corrosão e outros danos decorrentes de armazenagem imprópria;
- danos na máquina decorrentes da utilização de peças de reposição de baixa qualidade.

### 24.2 Peças de desgaste

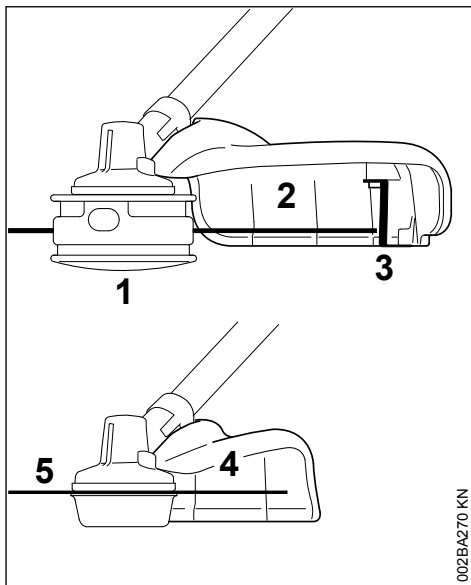
Algumas peças da máquina estão sujeitas a um desgaste natural após determinado tempo de uso e devem ser substituídas, conforme o tipo e tempo de uso. Podemos citar, entre outras:

- ferramentas de corte (todos os tipos)
- peças de fixação para ferramentas de corte (prato giratório, porcas, etc.)
- proteções das ferramentas de corte
- embreagem
- filtro (para ar e combustível)
- dispositivo de arranque
- vela de ignição

## 25 Peças importantes



- 1 Bomba manual de combustível
- 2 Parafusos de regulagem do carburador
- 3 Terminal da vela de ignição
- 4 Manípulo de arranque
- 5 Silenciador
- 6 Alavanca do acelerador
- 7 Interruptor combinado
- 8 Trava do acelerador
- 9 Cabo de empunhadura dupla
- 10 Apoio do cabo
- 11 Olhal de transporte
- 12 Suporte do cabo do acelerador
- 13 Alavanca do afogador
- 14 Tampa do filtro de ar
- 15 Tampa do tanque de combustível
- 16 Tanque
- 17 Apoio da máquina
- 18 Cabo circular
- 19 Haste (limitadora do passo)
- 20 Tubo do eixo
- 21 Interruptor stop
- # Número da máquina



- 1 Cabeçote de corte
- 2 Proteção somente para cabeçotes de corte
- 3 Lâmina
- 4 Proteção somente para lâminas para cortar relva
- 5 Lâmina para cortar relva

## 26 Dados técnicos

### 26.1 Motor

Motor dois tempos, monocilíndrico

Cilindrada:	27,2 cm <sup>3</sup>
Diâmetro do cilindro:	34 mm
Curso do pistão:	30 mm
Potência conforme ISO 8893:	0,75 kW (1,0 PS) a 8300 1/min
Rotação na marcha lenta:	2800 1/min
Rotação limitadora (valor nominal):	9500 1/min
Rotação máxima do eixo de transmissão (assento da ferramenta de corte):	8200 1/min

### 26.2 Sistema de ignição

Ignição magnética com comando eletrônico.

Vela de ignição (resistiva): NGK BPMR 7 A  
Distância dos eletrodos: 0,5 mm

### 26.3 Sistema de combustível

Carburador de membrana insensível à posição e bomba de combustível integrada

Capacidade do tanque de combustível: 330 cm<sup>3</sup> (0,33 l)

## 26.4 Peso

**sem combustível, sem ferramenta de corte e sem proteção.**

FS 55: 4,9 kg  
FS 55 R: 4,4 kg

## 26.5 Valores de ruído e vibração

Para definição dos valores de ruído e vibração, são consideradas a marcha lenta e a rotação máxima nominal para as mesmas peças.

Mais informações sobre cumprimento da Instrução Normativa sobre Vibrações 2002/44/EG veja

[www.stihl.com/vib](http://www.stihl.com/vib)

### 26.5.1 Nível de pressão sonora L<sub>peq</sub> conforme ISO 22868

com cabeçote de corte FS 55 com cabo de empunhadura dupla:	96 dB(A)
FS 55 R:	96 dB(A)
com ferramenta de corte de metal FS 55 com cabo de empunhadura dupla:	95 dB(A)
FS 55 R com haste:	95 dB(A)

### 26.5.2 Nível de potência sonora L<sub>weq</sub> conforme ISO 22868

com cabeçote de corte FS 55 com cabo de empunhadura dupla:	106 dB(A)
FS 55 R:	106 dB(A)
com ferramenta de corte de metal FS 55 com cabo de empunhadura dupla:	106 dB(A)
FS 55 R com haste:	106 dB(A)

### 26.5.3 Vibração a<sub>hv,eq</sub> conforme ISO 22867

com cabeçote de corte	Cabo da mão esquerda	Cabo da mão direita
FS 55 com cabo de empunhadura dupla:	5,5 m/s <sup>2</sup>	5,5 m/s <sup>2</sup>
FS 55 R:	8,5 m/s <sup>2</sup>	8,5 m/s <sup>2</sup>
com ferramenta de corte de metal	Cabo da mão esquerda	Cabo da mão direita
FS 55 com cabo de empunhadura dupla:	6,8 m/s <sup>2</sup>	5,6 m/s <sup>2</sup>
FS 55 R com haste:	8,5 m/s <sup>2</sup>	9,0 m/s <sup>2</sup>

Para o nível de pressão sonora e nível de potência sonora, o fator K é 2,0 dB(A), conforme RL 2006/42/EG; para a vibração, o fator K é 2,0 m/s<sup>2</sup>, conforme RL 2006/42/EG.


## 27 Indicações de conserto

Usuários desta máquina podem efetuar somente os trabalhos de manutenção e de conservação descritos neste manual. Demais consertos devem ser realizados somente por uma Assistência Técnica Autorizada STIHL.

A STIHL recomenda que os serviços de manutenção e consertos sejam efetuados somente em Assistência Técnica Autorizada STIHL, pois seus funcionários recebem treinamentos periódicos e todas as informações técnicas das máquinas.

Em consertos, utilizar somente peças de reposição liberadas pela STIHL para essa máquina. Utilizar somente peças de alta qualidade, do contrário pode haver risco de acidentes ou danos na máquina.

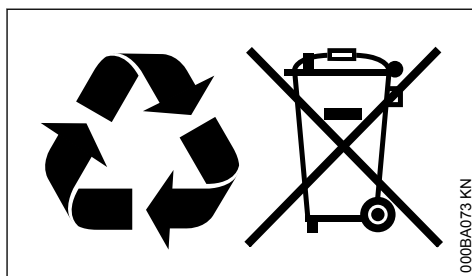
A STIHL recomenda o uso de peças de reposição originais STIHL.

As peças de reposição originais STIHL podem ser reconhecidas pelo código da peça de reposição STIHL, pela gravação **STIHL**® e dependendo o caso, pelo sinal  (em peças pequenas este sinal também pode estar sozinho).

## 28 Descarte

Informações sobre o descarte estão disponíveis na administração local ou nos Pontos de Vendas STIHL.

O descarte inadequado pode ser prejudicial à saúde e poluir o meio ambiente.



- ▶ Encaminhar os produtos STIHL, incluindo a embalagem, para um ponto de coleta adequado para reciclagem, de acordo com os regulamentos locais.
- ▶ As baterias podem ser descartadas em um Ponto de Vendas STIHL.
- ▶ Não descartar junto com o lixo doméstico.

**29 Declaração de conformidade da UE**

ANDREAS STIHL AG & Co. KG  
Badstr. 115  
D-71336 Waiblingen

Alemanha

declara, sob sua inteira responsabilidade, que a máquina

Tipo:	Roçadeira
Marca de fabricação:	STIHL
Modelo:	FS 55 FS 55 C FS 55 C-E FS 55 R FS 55 RC FS 55 RC-E
Identificação de série:	4140
Cilindrada:	27,2 cm <sup>3</sup>

está em conformidade com as disposições relevantes das Diretivas 2011/65/UE, 2006/42/CE, 2014/30/UE e 2000/14/CE e que o produto foi desenvolvido e produzido em conformidade com as versões das seguintes normas aplicáveis na data de produção:

EN ISO 11806-1, EN 55012, EN 61000-6-1

Para a obtenção do nível de potência sonora medido e garantido, procedeu-se de acordo com a Norma 2000/14/CE, Anexo V e aplicação da Norma ISO 10884.

**Nível de potência sonora medido**

109 dB(A)

**Nível de potência sonora garantido**

111 dB(A)

Arquivo da documentação técnica:

ANDREAS STIHL AG & Co. KG  
Produktzulassung

O ano de fabricação e o número da máquina estão indicados no equipamento.

Waiblingen, 01.08.2022

ANDREAS STIHL AG & Co. KG

p.p.

Robert Olma, Vice President, Regulatory Affairs  
& Global Governmental Relations







[www.stihl.com](http://www.stihl.com)



0458-233-1501-A



0458-233-1501-A