

FOLHA DE DADOS



Motor Trifásico de Indução - Rotor de Gaiola

Cliente : TERRA VIDA
Referencia do cliente : AGROMAP

Linha do produto : W22 IR3 Premium Trifásico

Código do produto : 11387572

Carcaça : L100L
Potência : 3.7 kW (5 HP-cv)
Número de polos : 4
Frequência : 60 Hz
Tensão nominal : 220/380 V
Corrente nominal : 14.1/8.15 A
Corrente de partida : 120/69.3 A
Ip/In : 8.5
Corrente a vazio : 8.60/4.98 A
Rotação nominal : 1740 rpm
Escorregamento : %
Conjugado nominal : 15.0 ft.lb
Conjugado de partida : 440 %
Conjugado máximo : 400 %
Classe de isolamento : F
Fator de serviço : 1.25
Momento de inércia (J) : 0.2826 sq.ft.lb
Categoria : N

Tempo de rotor bloqueado : 80 K
Elevação de temperatura : S1
Regime de serviço : -20°C a +40°C
Temperatura ambiente : 1000 m
Altitude : IP55
Grau de proteção : IC411 - TFVE
Método de refrigeração : B3D
Forma construtiva : Ambos
Sentido de rotação¹ : 54.0 dB(A)
Nível de ruído² : Partida direta
Método de partida : 87.3 lb
Massa aproximada³

Potência 50% 75% 100%

Rendimento (%)
Cos Φ

Esforços na fundação

Tração máxima : 413 lb
Compressão máxima : 500 lb

Perdas nos pontos de operação normativos (rotação;conjugado), em relação a potência nominal

P1 (0,9;1,0)	P2 (0,5;1,0)	P3 (0,25;1,0)	P4 (0,9;0,5)	P5 (0,5;0,5)	P6 (0,5;0,25)	P7 (0,25;0,25)
11.1	9.2	8.9	6.1	4.2	3.1	2.3

	<u>Dianteiro</u>	<u>Traseiro</u>
Tipo de mancal :	6206 ZZ	6205 ZZ
Vedação :	V'Ring	V'Ring
Intervalo de lubrificação :	-	-
Quantidade de lubrificante :	-	-
Tipo de lubrificante :	Mobil Polyrex EM	

Observações

Esta revisão substitui e cancela a anterior, a qual deverá ser eliminada.

- (1) Olhando a ponta de eixo dianteira do motor.
- (2) Medido a 1m e com tolerancia de +3dB(A).
- (3) Massa aproximada sujeito a alteração após fabricação.
- (4) Em 100% da carga nominal.

Os valores indicados são valores médios com base em ensaios e para alimentação em rede senoidal, sujeitos as tolerancias da norma ABNT NBR 17094.

Rev.	Resumo das modificações	Executado	Verificado	Data
Executor				
Verificador				
Data	03/10/2023		Página 1 / 5	Revisão

CURVA DE TORQUE E CORRENTE x ROTAÇÃO

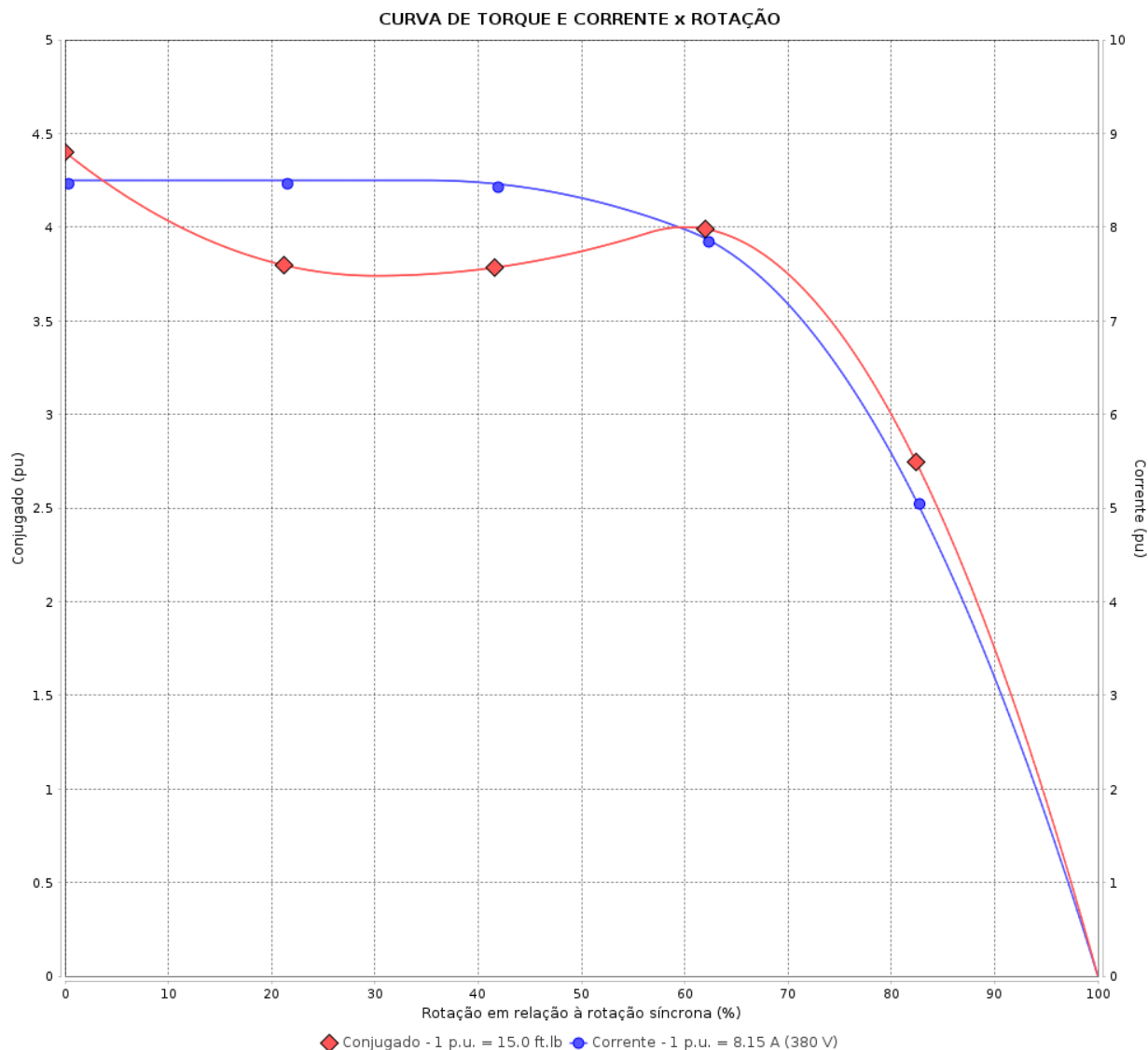


Motor Trifásico de Indução - Rotor de Gaiola

Cliente : TERRA VIDA
Referencia do cliente : AGROMAP

Linha do produto : W22 IR3 Premium Trifásico

Código do produto : 11387572



Desempenho : 220/380 V 60 Hz 4P

Corrente nominal : 14.1/8.15 A
I_p/I_n : 8.5
Conjugado nominal : 15.0 ft.lb
Conjugado de partida : 440 %
Conjugado máximo : 400 %
Rotação nominal : 1740 rpm

Momento de inércia (J) : 0.2826 sq.ft.lb
Regime de serviço : S1
Classe de isolamento : F
Fator de serviço : 1.25
Elevação de temperatura : 80 K
Categoria : N

Tempo de rotor bloqueado

Rev.	Resumo das modificações	Executado	Verificado	Data
Executor			Página 2 / 5	Revisão
Verificador				
Data				

CURVA DE DESEMPENHO EM CARGA

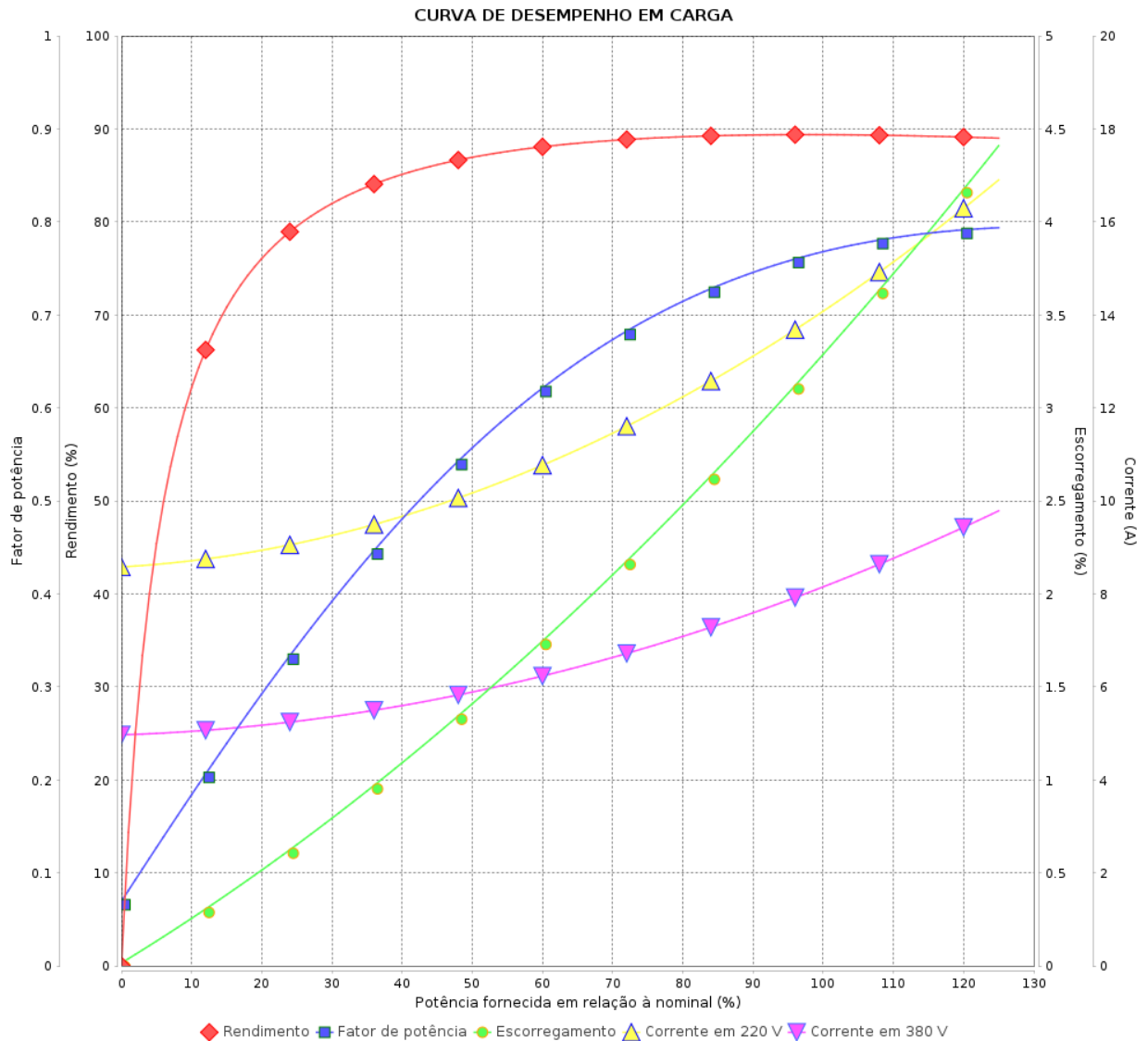


Motor Trifásico de Indução - Rotor de Gaiola

Cliente : TERRA VIDA
Referencia do cliente : AGROMAP

Linha do produto : W22 IR3 Premium Trifásico

Código do produto : 11387572



Desempenho : 220/380 V 60 Hz 4P

Corrente nominal : 14.1/8.15 A
Ip/In : 8.5
Conjugado nominal : 15.0 ft.lb
Conjugado de partida : 440 %
Conjugado máximo : 400 %
Rotação nominal : 1740 rpm

Momento de inércia (J) : 0.2826 sq.ft.lb
Regime de serviço : S1
Classe de isolamento : F
Fator de serviço : 1.25
Elevação de temperatura : 80 K
Categoria : N

Rev.	Resumo das modificações	Executado	Verificado	Data
Executor			Página 3 / 5	Revisão
Verificador				
Data				

CURVA DE LIMITE TÉRMICO

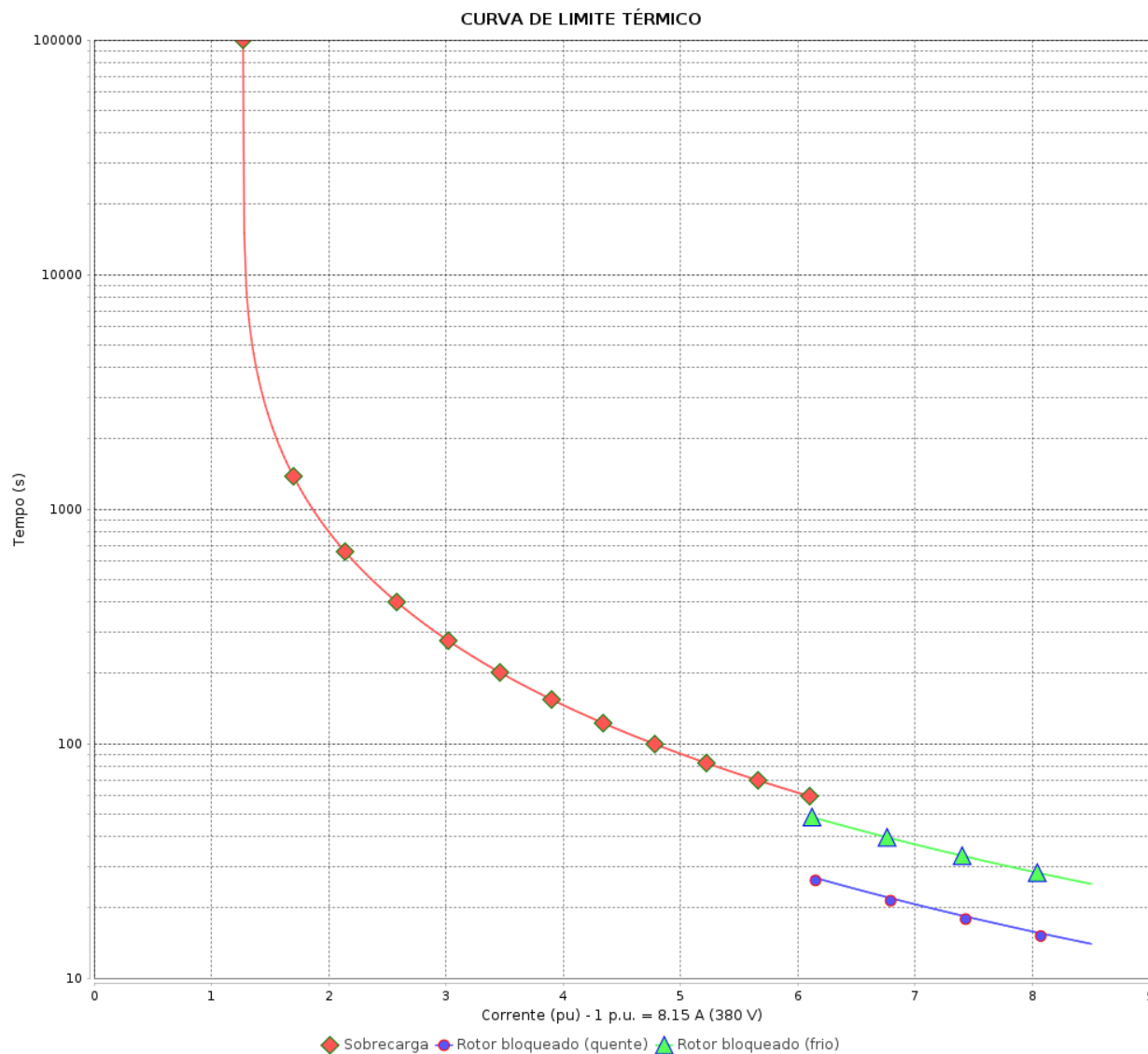
Motor Trifásico de Indução - Rotor de Gaiola



Cliente : TERRA VIDA
Referencia do cliente : AGROMAP

Linha do produto : W22 IR3 Premium Trifásico

Código do produto : 11387572



Desempenho : 220/380 V 60 Hz 4P

Corrente nominal : 14.1/8.15 A
Ip/In : 8.5
Conjugado nominal : 15.0 ft.lb
Conjugado de partida : 440 %
Conjugado máximo : 400 %
Rotação nominal : 1740 rpm

Momento de inércia (J) : 0.2826 sq.ft.lb
Regime de serviço : S1
Classe de isolamento : F
Fator de serviço : 1.25
Elevação de temperatura : 80 K
Categoria : N

Constante de aquecimento
Constante de resfriamento

Rev.	Resumo das modificações	Executado	Verificado	Data
Executor				
Verificador				
Data	03/10/2023		Página 4 / 5	Revisão

CURVA DE OPERAÇÃO COM INVERSOR

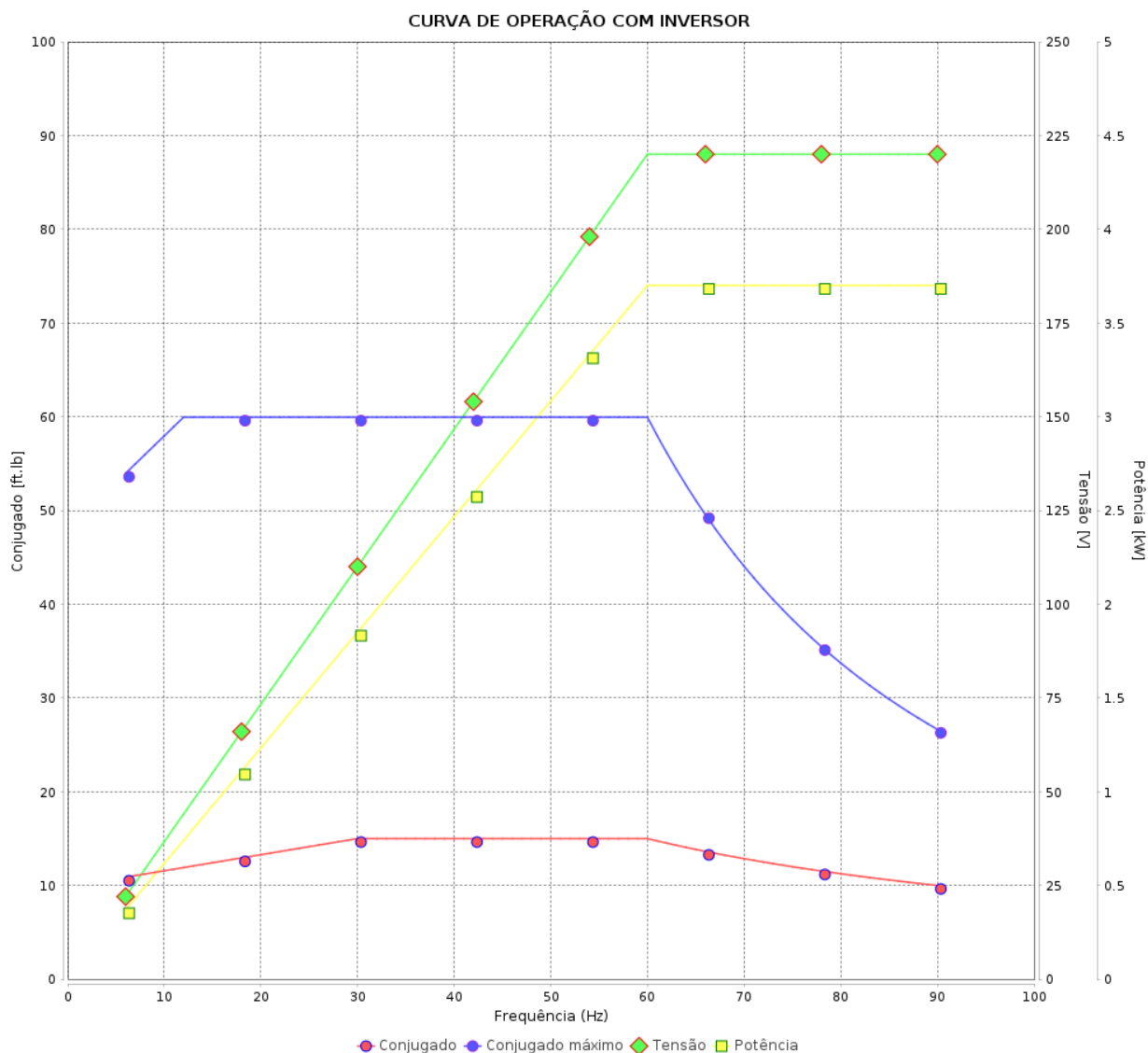


Motor Trifásico de Indução - Rotor de Gaiola

Cliente : TERRA VIDA
Referencia do cliente : AGROMAP

Linha do produto : W22 IR3 Premium Trifásico

Código do produto : 11387572

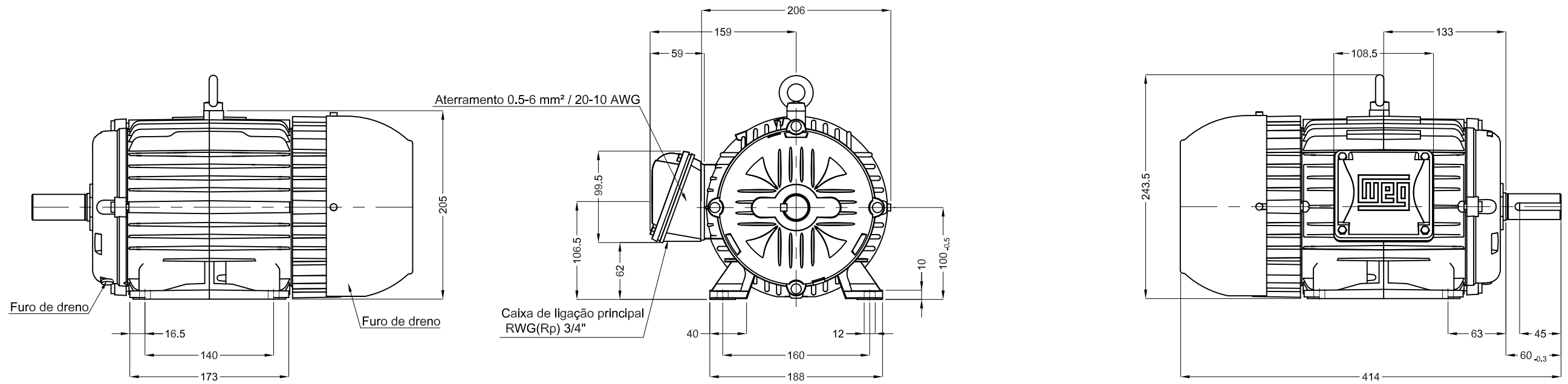


Desempenho : 220/380 V 60 Hz 4P

Corrente nominal : 14.1/8.15 A
Ip/In : 8.5
Conjugado nominal : 15.0 ft.lb
Conjugado de partida : 440 %
Conjugado máximo : 400 %
Rotação nominal : 1740 rpm

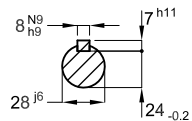
Momento de inércia (J) : 0.2826 sq.ft.lb
Regime de serviço : S1
Classe de isolamento : F
Fator de serviço : 1.25
Elevação de temperatura : 80 K
Categoria : N

Rev.	Resumo das modificações	Executado	Verificado	Data
Executor			Página	Revisão
Verificador				
Data				



3.7 kW (5 HP-cv) 04 Polos 60 Hz

Ponta de eixo dianteira



Cor RAL 5009
 Plano de pintura 207A
 Forma construtiva B3D

ECM	LOC	RESUMO MODIFICAÇÃO	HYBRISUSER				00
EXECUTOR	HYBRISUSER	MOTOR TRIF. W22 IE3	EXECUTADO	VERIFICADO	LIBERADO	DATA	VER
VERIFICADOR		CARÇA L100L IP55 TFVE					
LIBERADOR							
DATA LB.							
			PREVIEW				
			WDD 00				
			FOLHA /				

