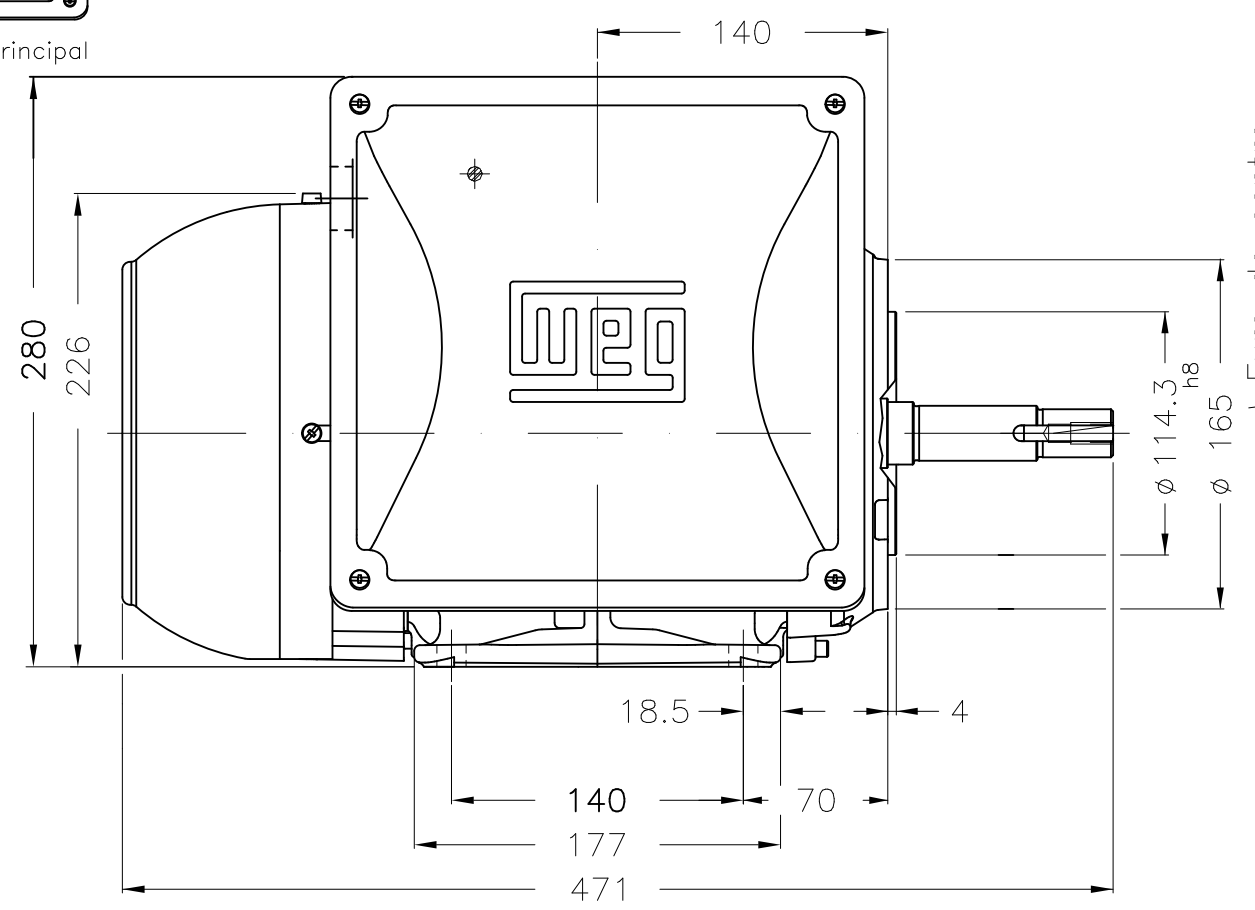
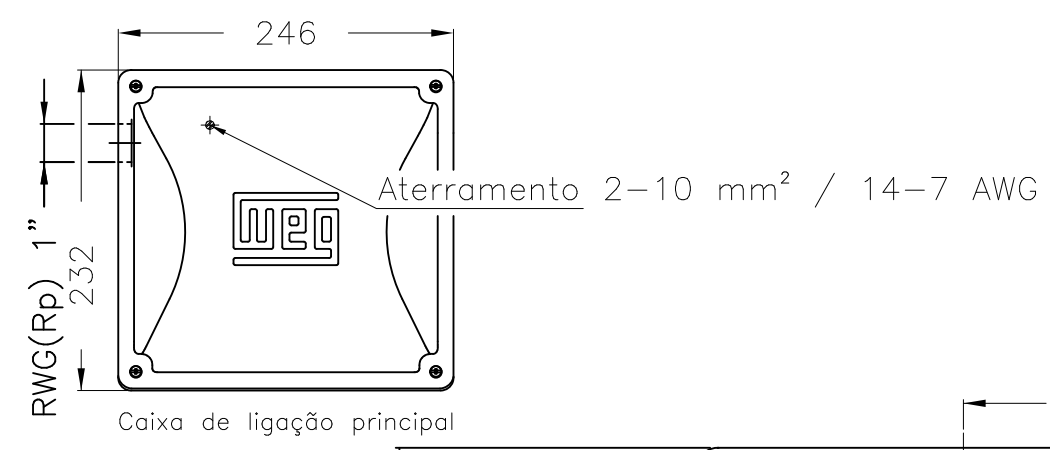
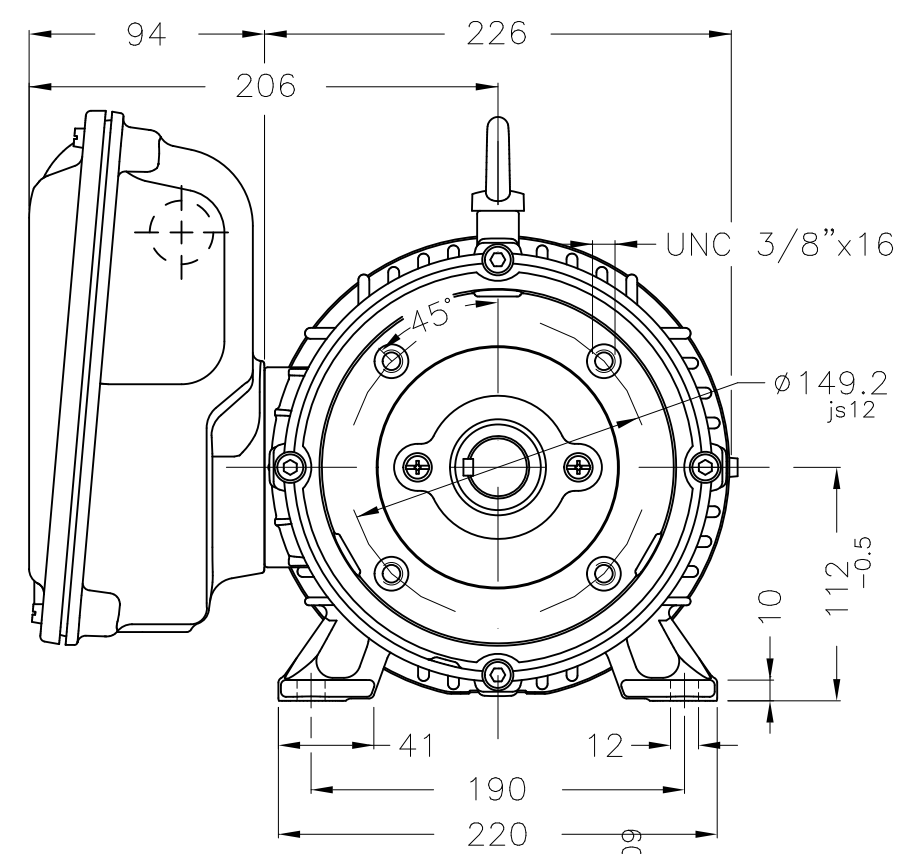
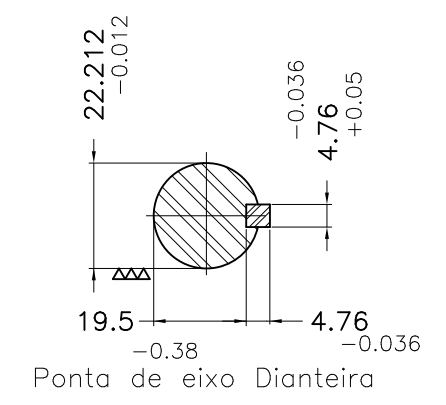
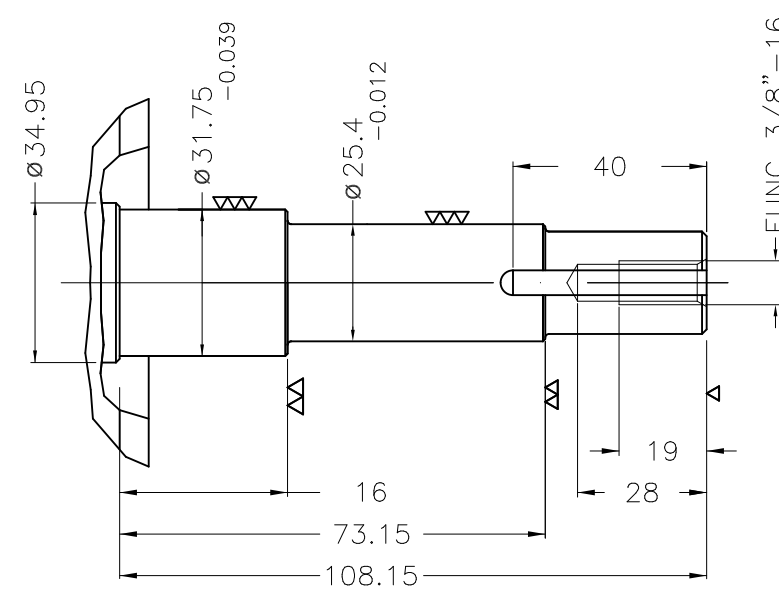


1 2 3 4 5 6

A
B
C
D
E



Furo de centro
EUNC 3/8"-16 WEG WPR-7309
(DIN 332)



EUNC 3/8"-16 WEG WPR-7309

Forma construtiva B34D									
					HYBRISUSER	00			
ECM	LOC	RESUMO MODIFICAÇÃO			EXECUTADO	VERIFICADO	LIBERADO	DATA	VER
EXECUTOR	HYBRISUSER	MOTOR MONO. W22 BOMBA JM			PREVIEW		WEG		
VERIFICADOR		CARÇAÇA 112M IP55 TFVE			WDD 00				
LIBERADOR									
DATA LB.	WMO	Jaragua do Sul	Engenharia de Produto	FOLHA	1 / 1				

3 kW (4 HP-cv) 02 Polos 60 Hz