

FOLHA DE DADOS



Motor Trifásico de Indução - Rotor de Gaiola

Cliente : TERRA VIDA
Referencia do cliente : AGROMAP

Linha do produto : W22 Bomba Monobloco JM IR3 Premium Trifásico Código do produto : 12270373

Carcaça	: 112M	Tempo de rotor bloqueado	: 16s (frio) 9s (quente)
Potência	: 5.5 kW (7.5 HP-cv)	Elevação de temperatura	: 80 K
Número de polos	: 2	Regime de serviço	: S1
Frequência	: 60 Hz	Temperatura ambiente	: -20°C a +40°C
Tensão nominal	: 220/380/440 V	Altitude	: 1000 m
Corrente nominal	: 19.4/11.3/9.72 A	Grau de proteção	: IP55
Corrente de partida	: 165/95.7/82.6 A	Método de refrigeração	: IC411 - TFVE
Ip/In	: 8.5	Forma construtiva	: B34D
Corrente a vazio	: 9.40/5.44/4.70 A	Sentido de rotação ¹	: Ambos
Rotação nominal	: 3515 rpm	Nível de ruído ²	: 66.0 dB(A)
Escorregamento	: 2.36 %	Método de partida	: Partida direta
Conjugado nominal	: 11.0 ft.lb	Massa aproximada ³	: 96.5 lb
Conjugado de partida	: 280 %		
Conjugado máximo	: 350 %		
Classe de isolamento	: F		
Fator de serviço	: 1.25		
Momento de inércia (J)	: 0.2242 sq.ft.lb		
Categoria	: N		

Potência	50%	75%	100%	Esforços na fundação	
Rendimento (%)	86.5	88.5	89.5	Tração máxima	: 199 lb
Cos Φ	0.64	0.76	0.83	Compressão máxima	: 295 lb

Perdas nos pontos de operação normativos (rotação;conjugado), em relação a potência nominal

P1 (0,9;1,0)	P2 (0,5;1,0)	P3 (0,25;1,0)	P4 (0,9;0,5)	P5 (0,5;0,5)	P6 (0,5;0,25)	P7 (0,25;0,25)
11.1	8.6	8.3	6.5	4.1	3.1	2.0

	<u>Dianteiro</u>	<u>Traseiro</u>
Tipo de mancal	: 6307 ZZ	: 6206 ZZ
Vedação	: V'Ring	: V'Ring
Intervalo de lubrificação	: -	: -
Quantidade de lubrificante	: -	: -
Tipo de lubrificante	: Mobil Polyrex EM	

Observações

Esta revisão substitui e cancela a anterior, a qual deverá ser eliminada.

- (1) Olhando a ponta de eixo dianteira do motor.
- (2) Medido a 1m e com tolerancia de +3dB(A).
- (3) Massa aproximada sujeito a alteração após fabricação.
- (4) Em 100% da carga nominal.

Os valores indicados são valores médios com base em ensaios e para alimentação em rede senoidal, sujeitos as tolerancias da norma ABNT NBR 17094.

Rev.	Resumo das modificações	Executado	Verificado	Data
Executor				
Verificador				
Data	01/09/2023		Página 1 / 5	Revisão

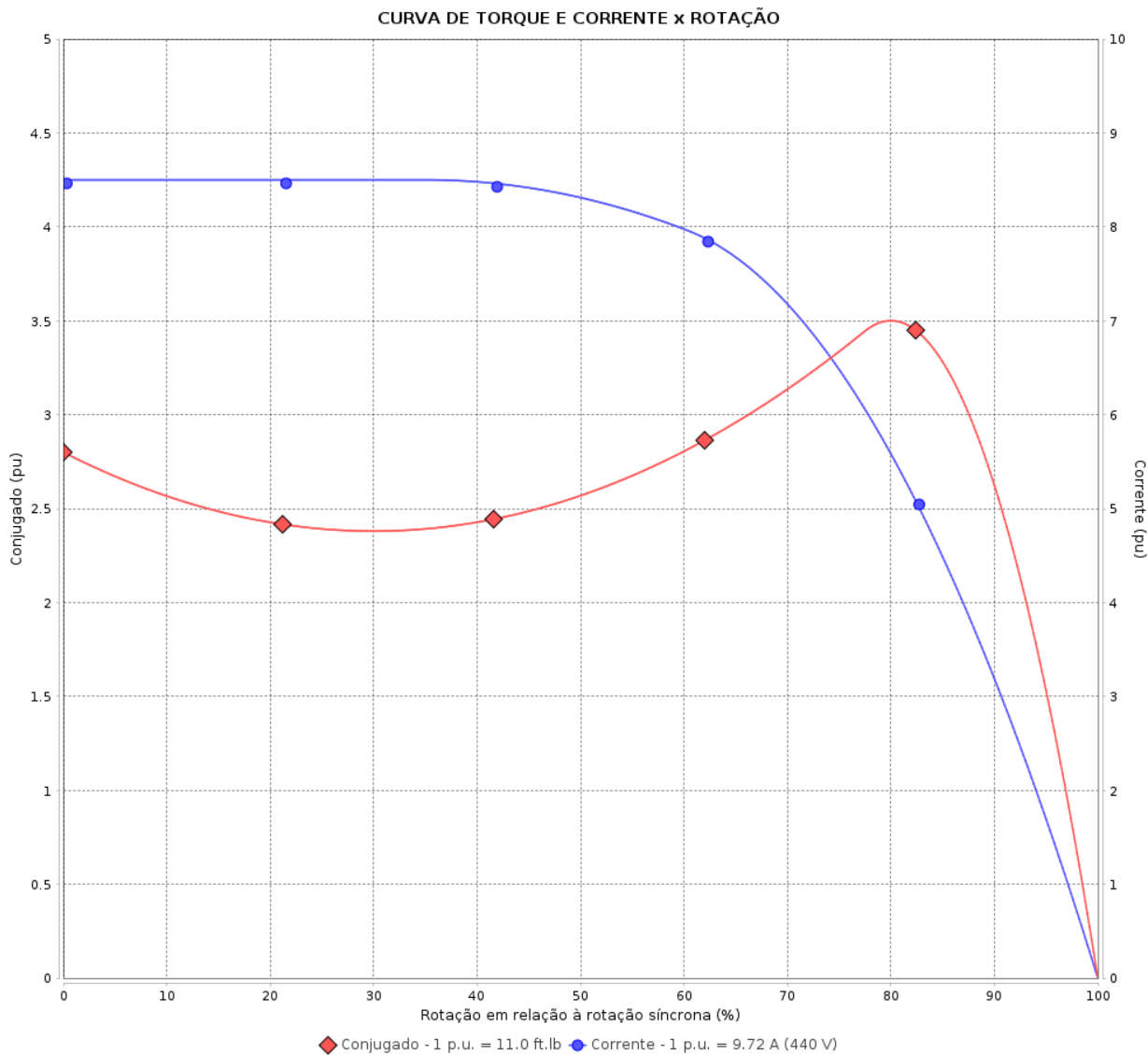
CURVA DE TORQUE E CORRENTE x ROTAÇÃO



Motor Trifásico de Indução - Rotor de Gaiola

Cliente : TERRA VIDA
Referencia do cliente : AGROMAP

Linha do produto : W22 Bomba Monobloco JM IR3 Premium Trifásico
Código do produto : 12270373



Desempenho : 220/380/440 V 60 Hz 2P

Corrente nominal	: 19.4/11.3/9.72 A	Momento de inércia (J)	: 0.2242 sq.ft.lb
Ip/In	: 8.5	Regime de serviço	: S1
Conjugado nominal	: 11.0 ft.lb	Classe de isolamento	: F
Conjugado de partida	: 280 %	Fator de serviço	: 1.25
Conjugado máximo	: 350 %	Elevação de temperatura	: 80 K
Rotação nominal	: 3515 rpm	Categoria	: N

Tempo de rotor bloqueado : 16s (frio) 9s (quente)

Rev.	Resumo das modificações	Executado	Verificado	Data
Executor		Página		Revisão
Verificador		2 / 5		
Data	01/09/2023			

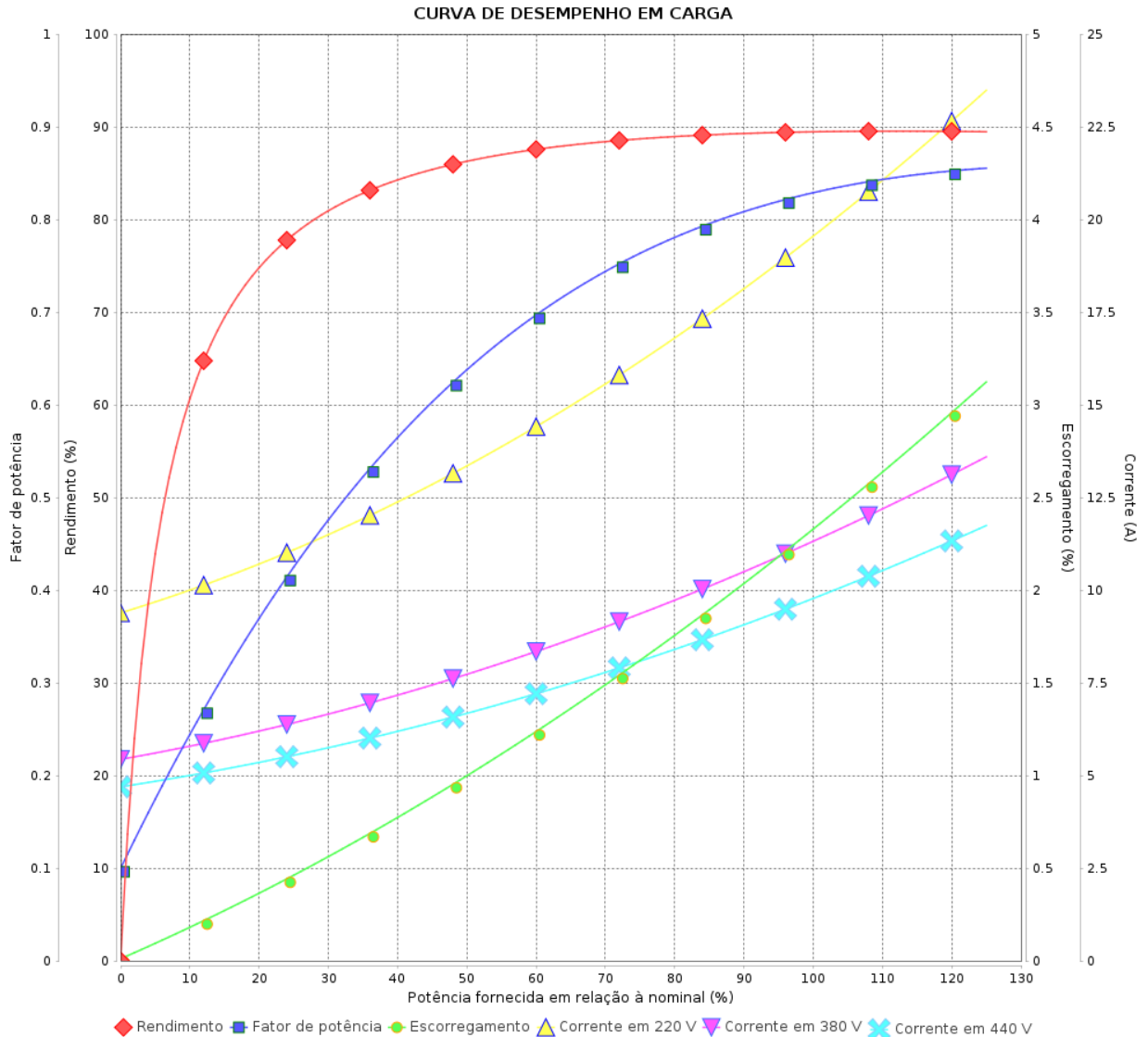
CURVA DE DESEMPENHO EM CARGA



Motor Trifásico de Indução - Rotor de Gaiola

Cliente : TERRA VIDA
Referencia do cliente : AGROMAP

Linha do produto : W22 Bomba Monobloco JM IR3 Premium Trifásico
Código do produto : 12270373



Desempenho : 220/380/440 V 60 Hz 2P

Corrente nominal : 19.4/11.3/9.72 A
I_p/I_n : 8.5
Conjugado nominal : 11.0 ft.lb
Conjugado de partida : 280 %
Conjugado máximo : 350 %
Rotação nominal : 3515 rpm

Momento de inércia (J) : 0.2242 sq.ft.lb
Regime de serviço : S1
Classe de isolamento : F
Fator de serviço : 1.25
Elevação de temperatura : 80 K
Categoria : N

Rev.	Resumo das modificações	Executado	Verificado	Data
Executor			Página	Revisão
Verificador				
Data				

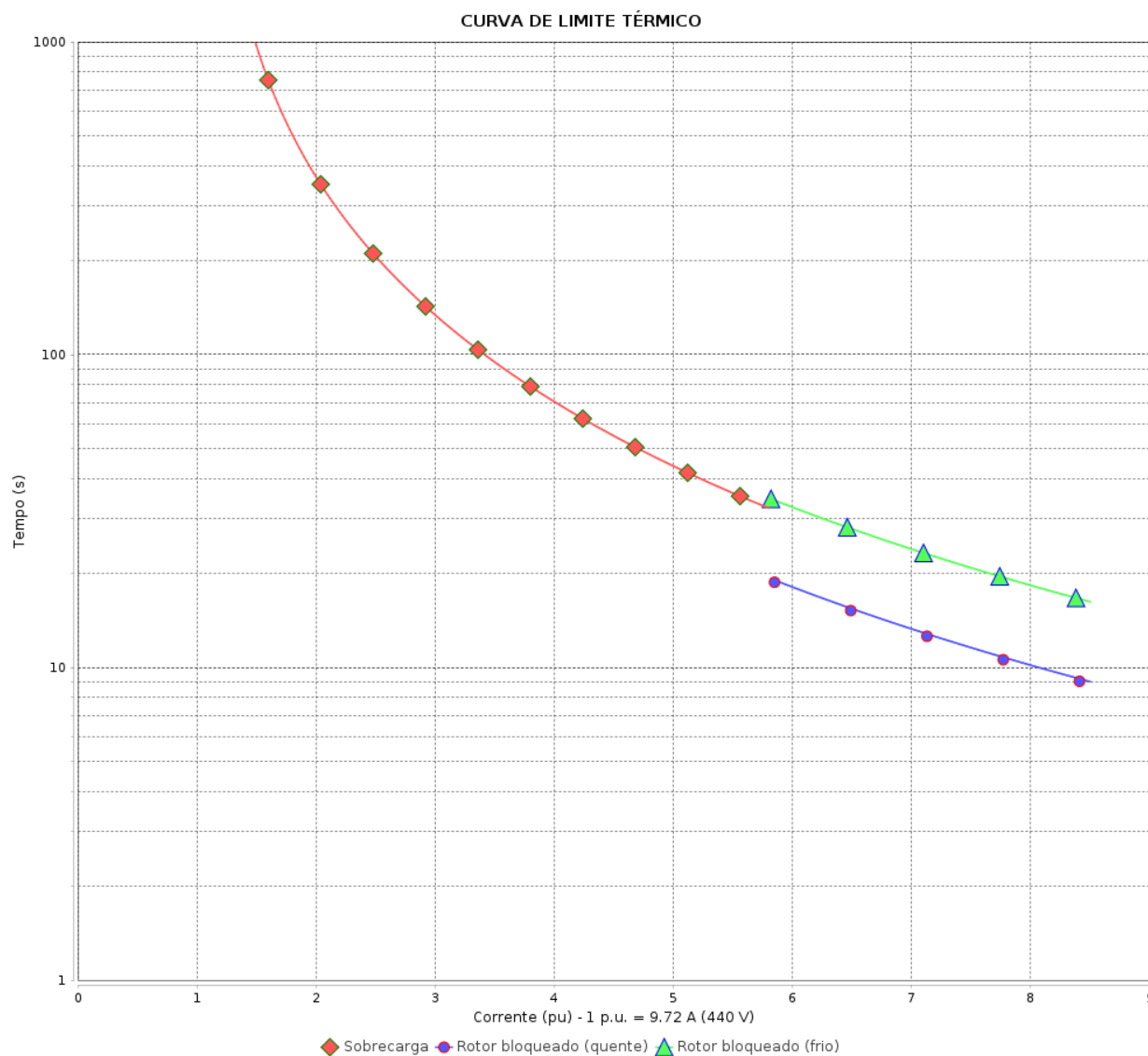
CURVA DE LIMITE TÉRMICO

Motor Trifásico de Indução - Rotor de Gaiola



Cliente : TERRA VIDA
Referencia do cliente : AGROMAP

Linha do produto : W22 Bomba Monobloco JM IR3 Premium Trifásico
Código do produto : 12270373



Desempenho : 220/380/440 V 60 Hz 2P

Corrente nominal : 19.4/11.3/9.72 A	Momento de inércia (J) : 0.2242 sq.ft.lb
Ip/In : 8.5	Regime de serviço : S1
Conjugado nominal : 11.0 ft.lb	Classe de isolamento : F
Conjugado de partida : 280 %	Fator de serviço : 1.25
Conjugado máximo : 350 %	Elevação de temperatura : 80 K
Rotação nominal : 3515 rpm	Categoria : N

Constante de aquecimento
Constante de resfriamento

Rev.	Resumo das modificações	Executado	Verificado	Data
Executor			Página 4 / 5	Revisão
Verificador				
Data				

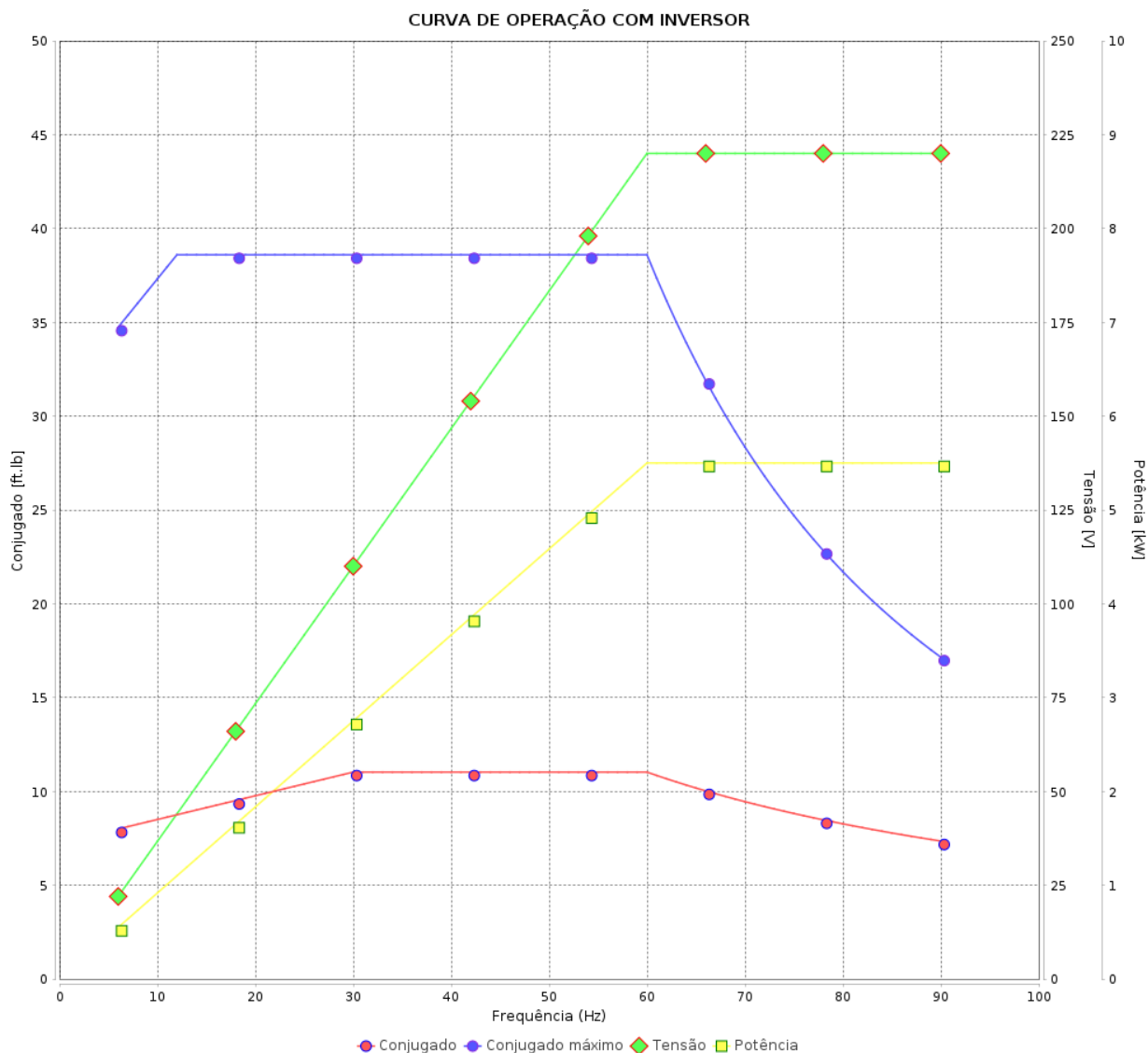
CURVA DE OPERAÇÃO COM INVERSOR



Motor Trifásico de Indução - Rotor de Gaiola

Cliente : TERRA VIDA
Referencia do cliente : AGROMAP

Linha do produto : W22 Bomba Monobloco JM IR3 Premium Trifásico
Código do produto : 12270373

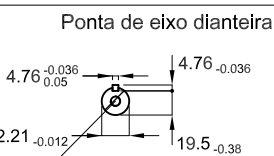
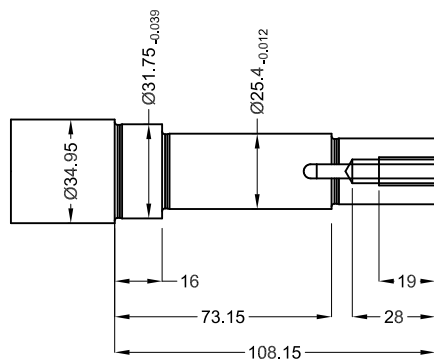
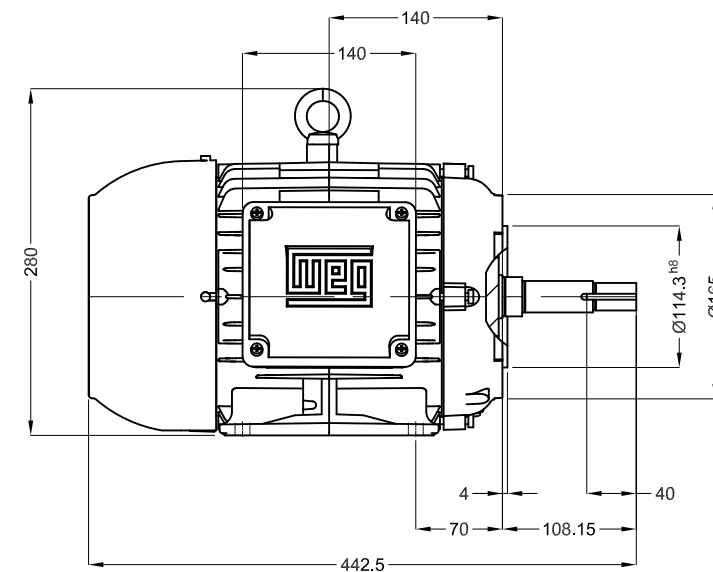
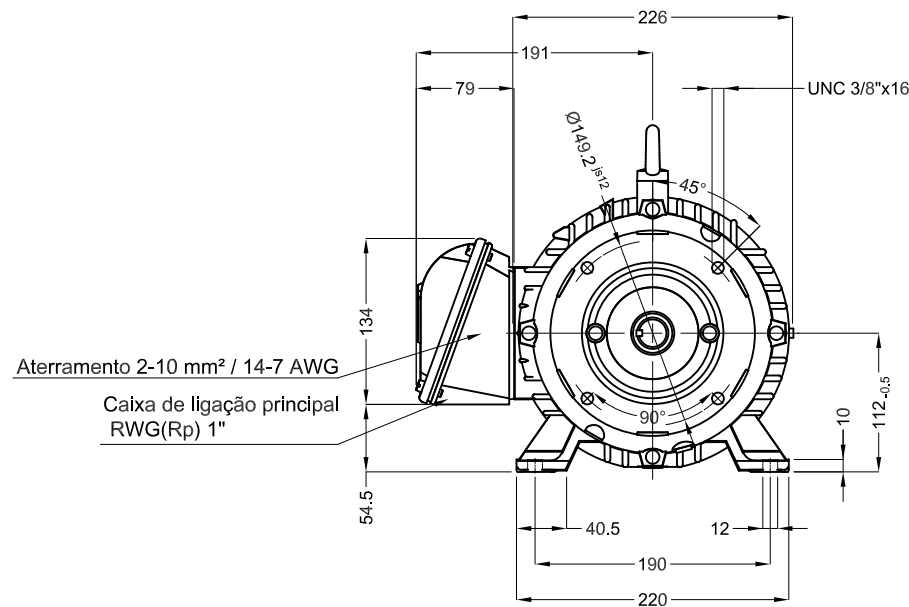
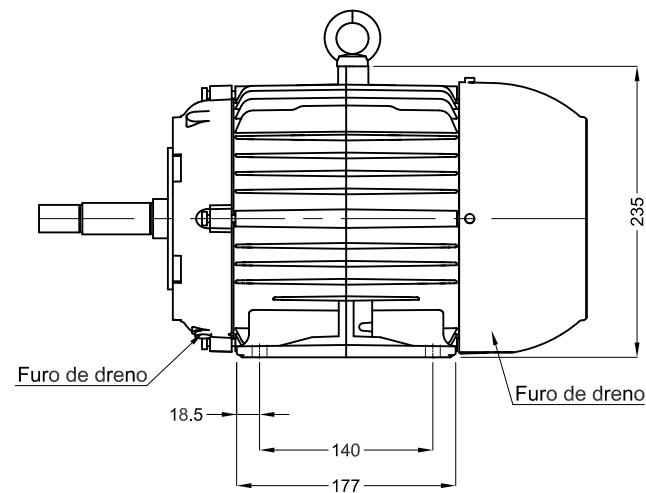


Desempenho : 220/380/440 V 60 Hz 2P

Corrente nominal : 19.4/11.3/9.72 A
Ip/In : 8.5
Conjugado nominal : 11.0 ft.lb
Conjugado de partida : 280 %
Conjugado máximo : 350 %
Rotação nominal : 3515 rpm

Momento de inércia (J) : 0.2242 sq.ft.lb
Regime de serviço : S1
Classe de isolamento : F
Fator de serviço : 1.25
Elevação de temperatura : 80 K
Categoria : N

Rev.	Resumo das modificações	Executado	Verificado	Data
Executor			Página 5 / 5	Revisão
Verificador				
Data	01/09/2023			



EUNC 3/8"-16 WEG WPR-7309

Cor RAL 5009
Plano de pintura 207A
Forma construtiva B34D

5.5 kW (7.5 HP-cv) 02 Polos 60 Hz A

ECM	LOC	RESUMO MODIFICAÇÃO	EXECUTADO	VERIFICADO	LIBERADO	DATA	VER
EXECUTOR	HYBRISUSER	MOTOR TRIF. JM/JP/JET PUMP W22 IE3	HYBRISUSER				00
VERIFICADOR		CARÇAÇA 112M IP55 TFVE					
LIBERADOR							
DATA LB.							

PREVIEW

WDD 00

FOLHA /

