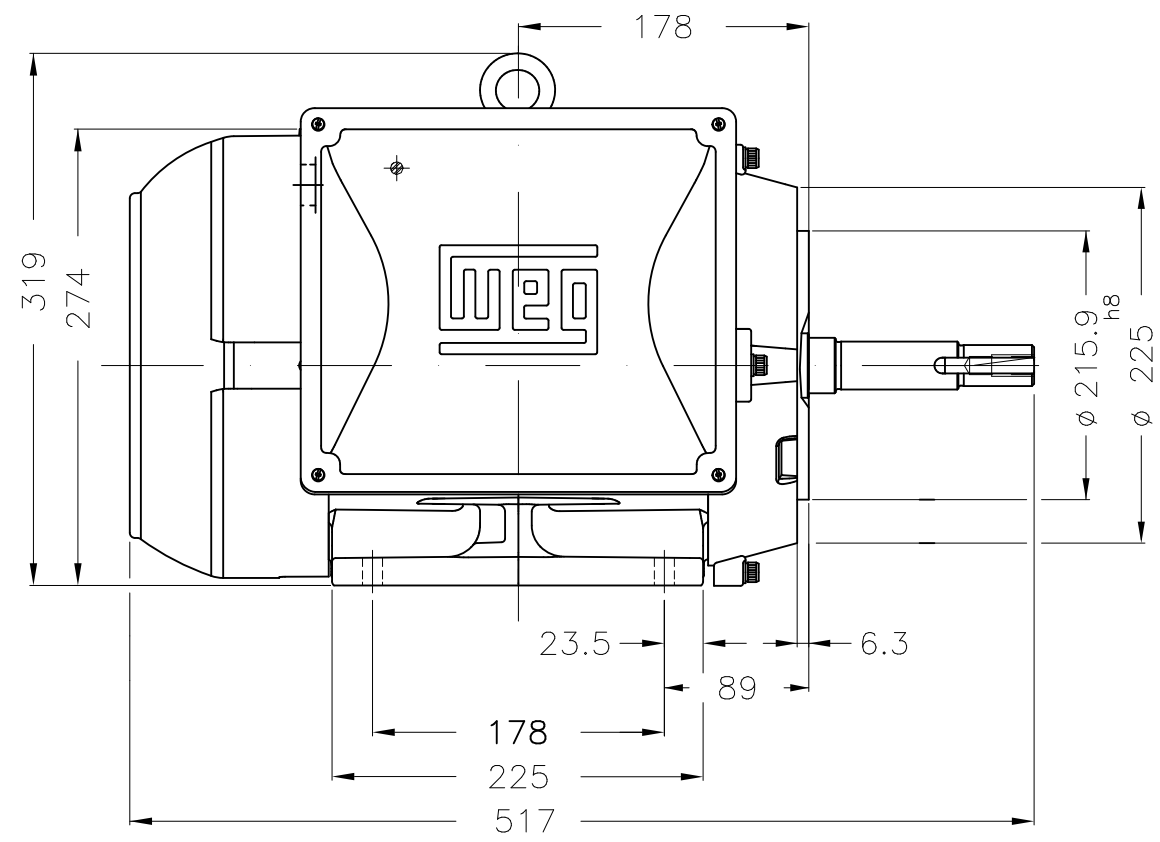
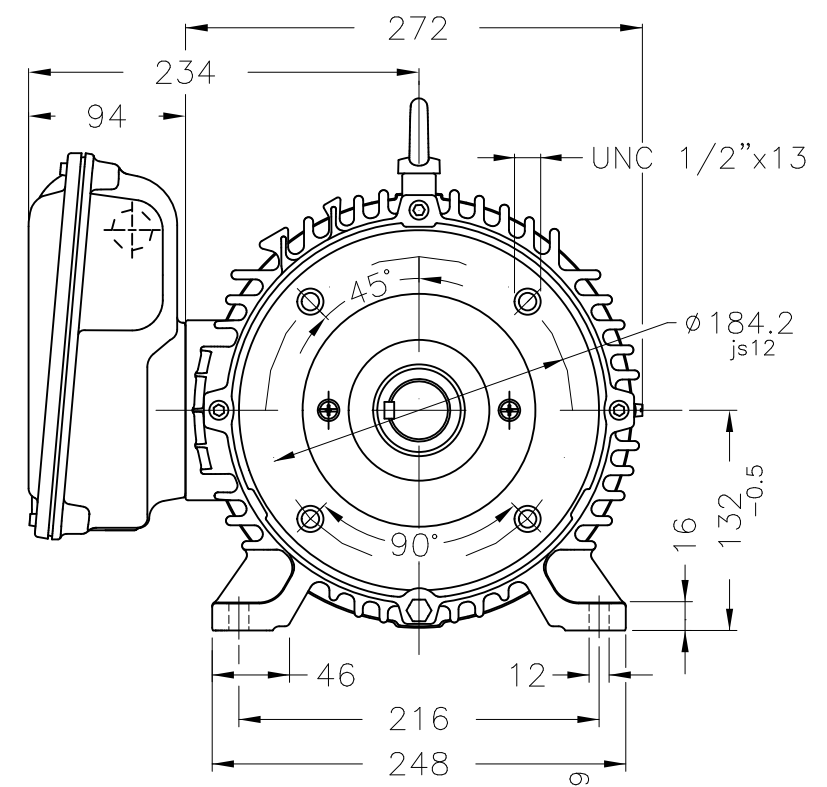
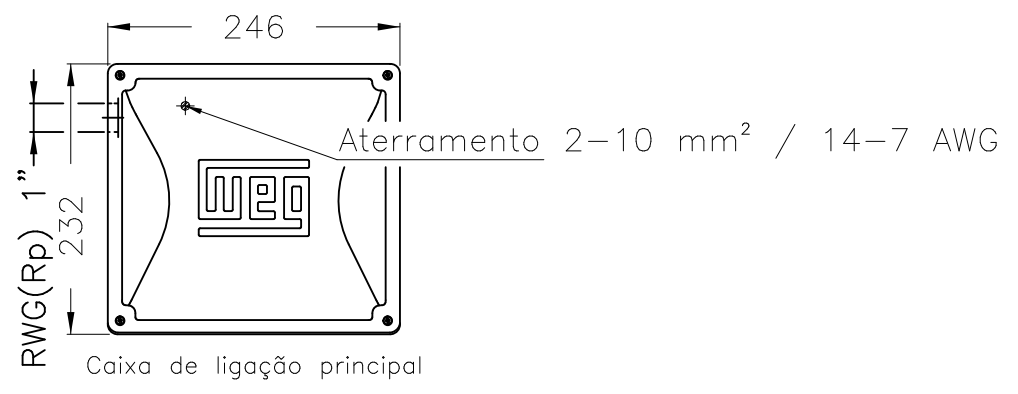
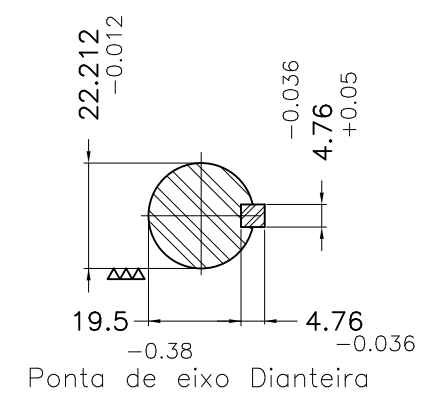
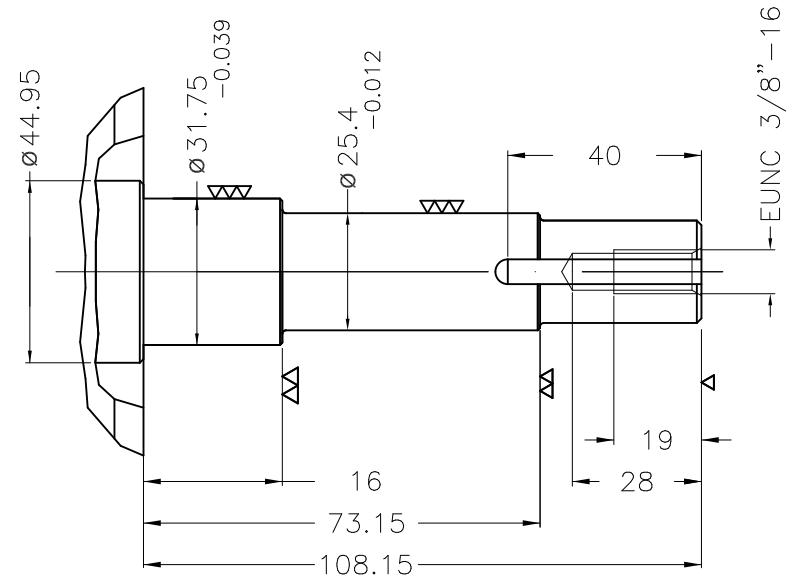


1 2 3 4 5 6

A
B
C
D
E



Furo de centro
EUNC 3/8"-16 WEG WPR-7309
(DIN 332)



7.5 kW (10 HP-cv) 02 Polos 60 Hz

Forma construtiva B34D								
				HYBRISUSER	00			
ECM	LOC	RESUMO MODIFICAÇÃO		EXECUTADO	VERIFICADO	LIBERADO	DATA	VER
EXECUTOR	HYBRISUSER	MOTOR MONO. W22 BOMBA JM		PREVIEW		WDD 00		
VERIFICADOR		CARÇAÇA 132M IP55 TFVE						
LIBERADOR								
DATA LB.	WMO	Jaragua do Sul	Engenharia de Produto	FOLHA	1 / 1			

