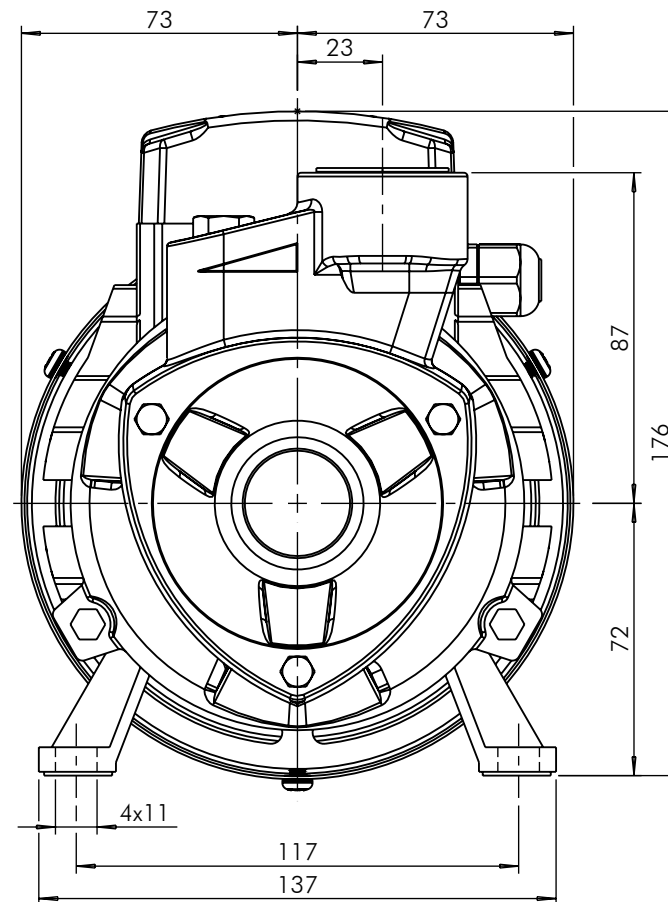
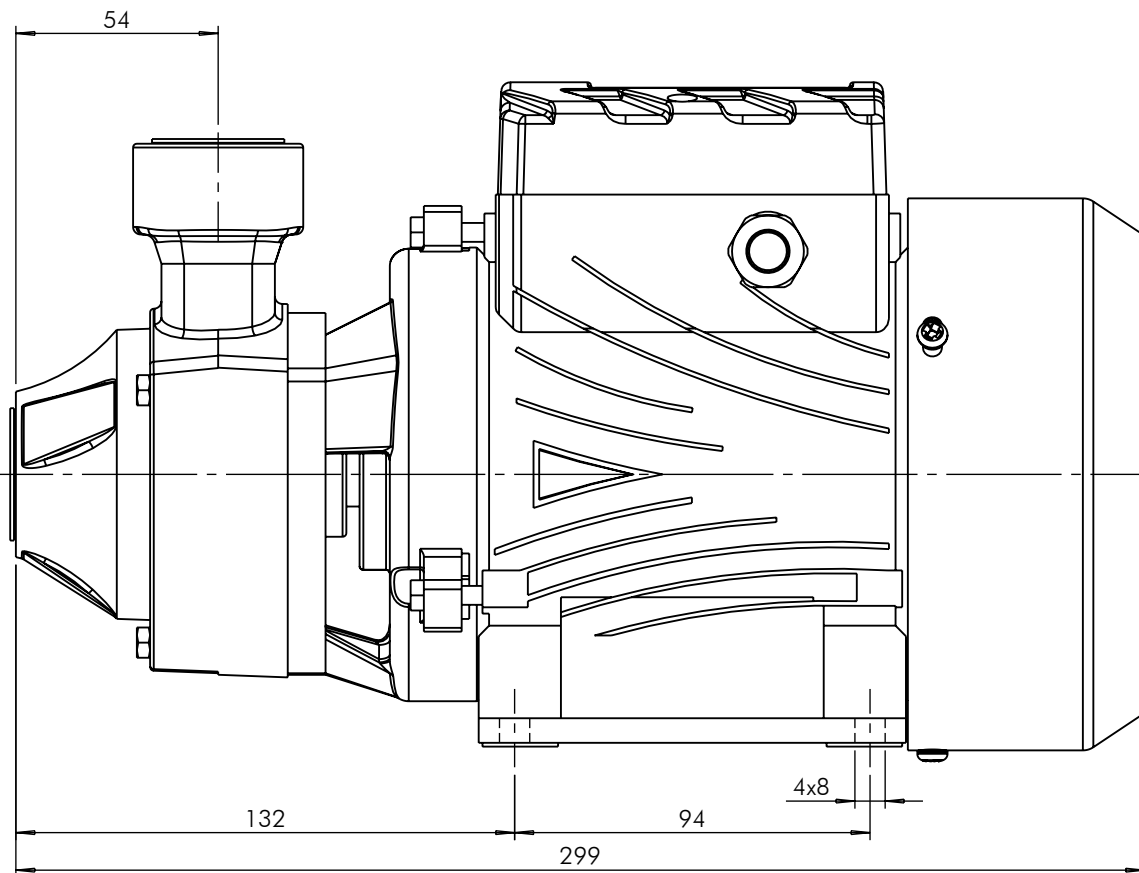


SUCÇÃO: 1"

RECALQUE: 1"



EBARA CORPORATION

EXECUTADO	Guilherme Z.	05/03/20
VERIFICADO	Gustavo G.	05/03/20
APROVADO	Garcia	05/03/20

NOME	DATA CRIAÇÃO	OBSERVAÇÃO

REVISÃO	LOCAL	Nº DOCUM.	DATA	APROVADO
00	---	---	05/03/20	Garcia

TP-80 1,0cv Monof. IP44

DESENHO Nº
143807



Em caso de dúvidas pergunte!

MATERIAL:

PESO:

FOLHA 1 de 1

UNID.: Milímetro (mm)

- 432 -