

SUCÇÃO: 1" BSP

RECALQUE: 1" BSP

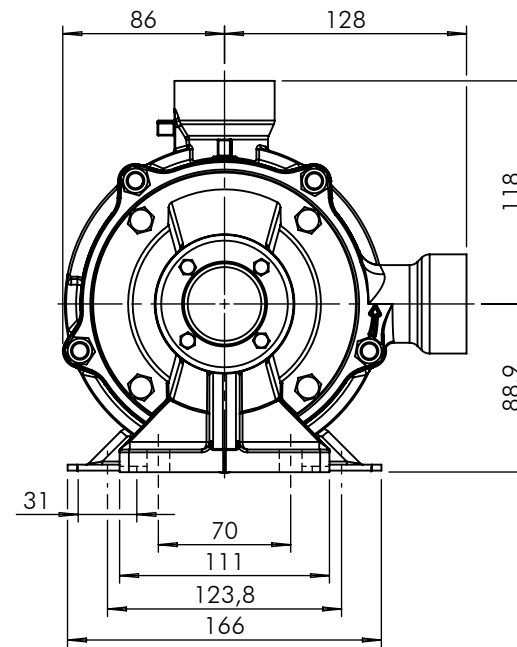
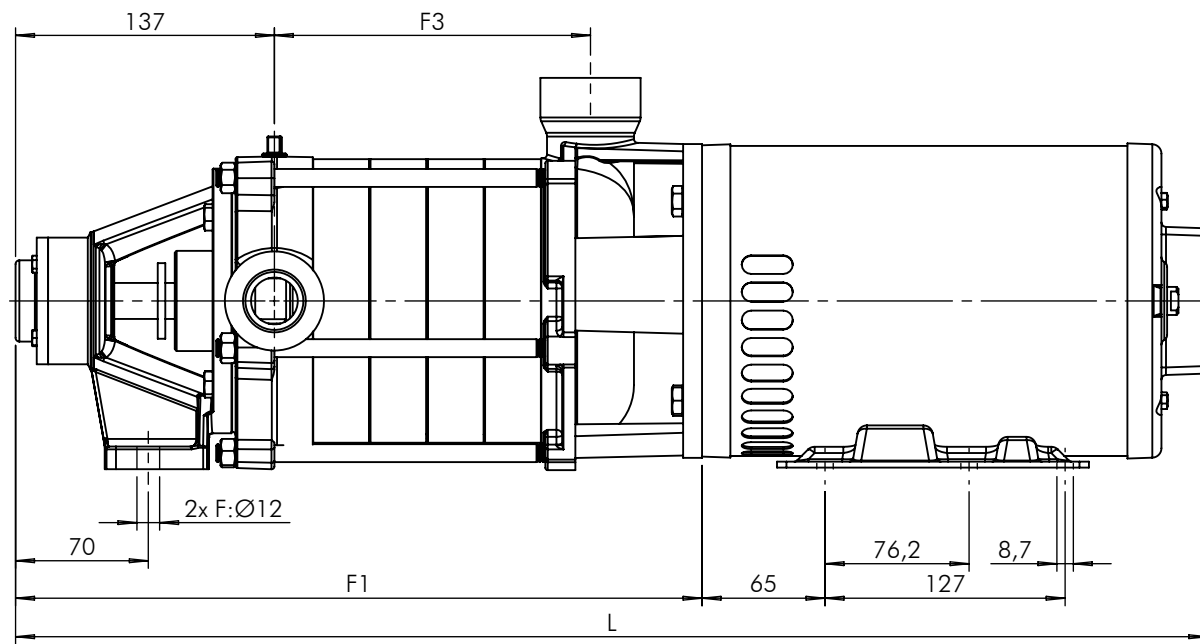


Tabela de Medidas

Modelo	CV	L	F1	F3
P-11/5 Trif.	3,0	630	363	168
P-11/6 Trif.		660	393	198

 EBARA CORPORATION	EXECUTADO	F. Conte	02/03/21	Motor NOVA IP-21						
	VERIFICADO	Gustavo G.	02/03/21							
	APROVADO	Gustavo G.	02/03/21							
	NOME	DATA CRIAÇÃO	OBSERVAÇÃO	REVISÃO	LOCAL	Nº DOCUM.	DATA	APROVADO		

Bomba P-11/5-6 Jet Pump

DESENHO Nº
074112N



ESCALA: 1:4

Em caso de dúvidas pergunte!

MATERIAL:

PESO:

FOLHA 1 de 1

UNID.: Milímetro (mm)

- 66N -