

FOLHA DE DADOS



Motor Trifásico de Indução - Rotor de Gaiola

Cliente : TERRA VIDA

Linha do produto : IR3 Premium Trifásico Código do produto : 11393461

Carcaça	: L80	Tempo de rotor bloqueado	: 21s (frio) 12s (quente)
Potência	: 1.5 kW (2 HP-cv)	Elevação de temperatura	: 80 K
Número de polos	: 2	Regime de serviço	: S1
Frequência	: 60 Hz	Temperatura ambiente	: -20°C a +40°C
Tensão nominal	: 220/380 V	Altitude	: 1000 m
Corrente nominal	: 5.61/3.25 A	Grau de proteção	: IP55
Corrente de partida	: 43.8/25.3 A	Método de refrigeração	: IC411 - TFVE
Ip/In	: 7.8	Forma construtiva	: B3D
Corrente a vazio	: 3.00/1.74 A	Sentido de rotação ¹	: Ambos
Rotação nominal	: 3455 rpm	Nível de ruído ²	: 62.0 dB(A)
Escorregamento	: 4.03 %	Método de partida	: Partida direta
Conjugado nominal	: 0.423 kgfm	Massa aproximada ³	: 16.1 kg
Conjugado de partida	: 375 %		
Conjugado máximo	: 360 %		
Classe de isolamento	: F		
Fator de serviço	: 1.25		
Momento de inércia (J)	: 0.0010 kgm ²		
Categoria	: N		

Potência	50%	75%	100%	Esforços na fundação	
Rendimento (%)	82.0	84.2	85.5	Tração máxima	: 40 kgf
Cos Φ	0.64	0.75	0.82	Compressão máxima	: 56 kgf

		<u>Dianteiro</u>	<u>Traseiro</u>
Tipo de mancal	:	6204 ZZ	6203 ZZ
Vedação	:	V'Ring	V'Ring
Intervalo de lubrificação	:	-	-
Quantidade de lubrificante	:	-	-
Tipo de lubrificante	:	Mobil Polyrex EM	

Observações

Esta revisão substitui e cancela a anterior, a qual deverá ser eliminada.
(1) Olhando a ponta de eixo dianteira do motor.
(2) Medido a 1m e com tolerancia de +3dB(A).
(3) Massa aproximada sujeito a alteração após fabricação.
(4) Em 100% da carga nominal.

Os valores indicados são valores médios com base em ensaios e para alimentação em rede senoidal, sujeitos as tolerancias da norma ABNT NBR 17094.

Rev.	Resumo das modificações	Executado	Verificado	Data
Executor				
Verificador			Página	Revisão
Data	29/04/2022		1 / 5	

CURVA DE TORQUE E CORRENTE x ROTAÇÃO

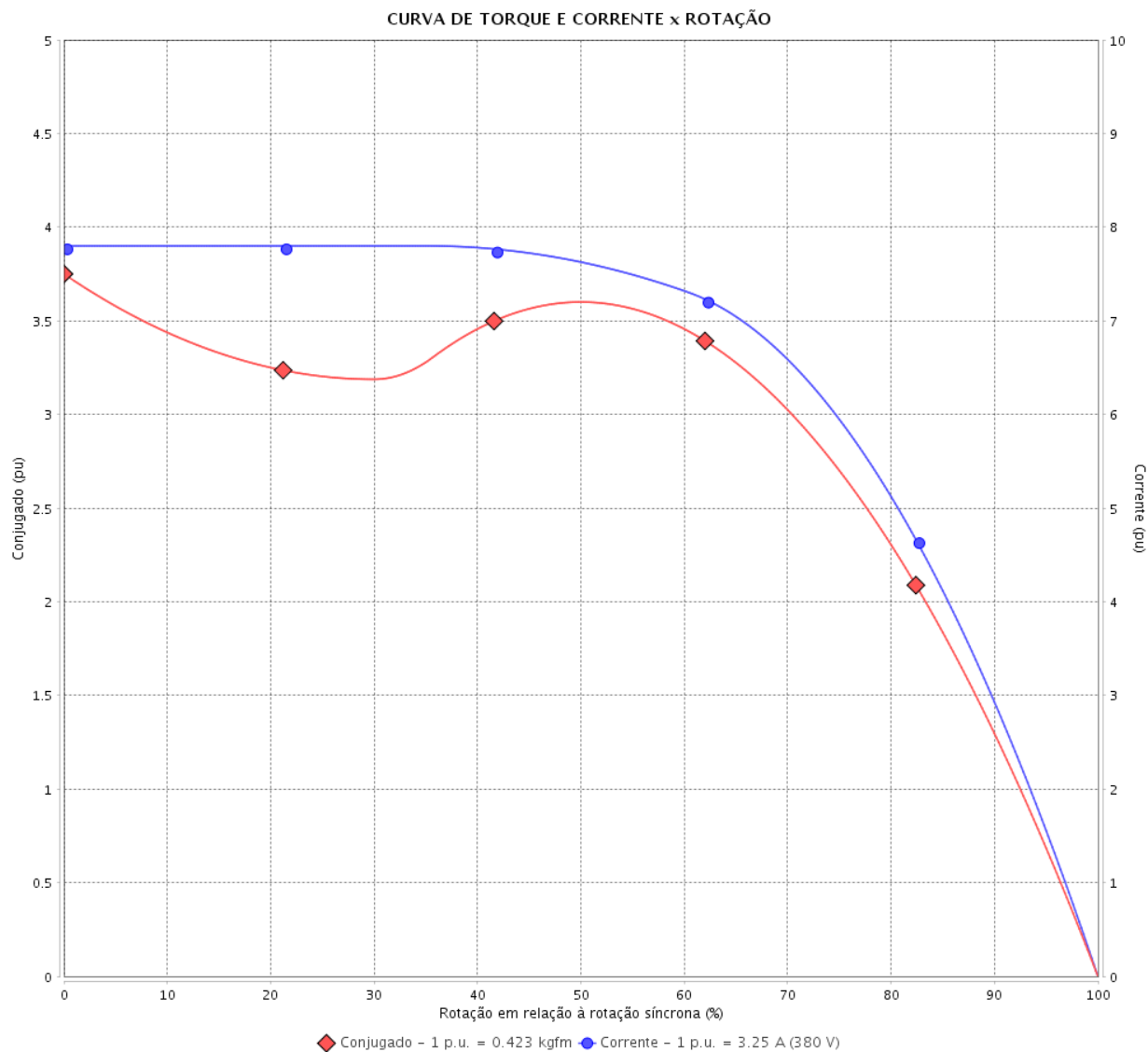
Motor Trifásico de Indução - Rotor de Gaiola



Cliente : TERRA VIDA

Linha do produto : IR3 Premium Trifásico

Código do produto : 11393461



Desempenho : 220/380 V 60 Hz 2P

Corrente nominal : 5.61/3.25 A
 I_p/I_n : 7.8
 Conjugado nominal : 0.423 kgfm
 Conjugado de partida : 375 %
 Conjugado máximo : 360 %
 Rotação nominal : 3455 rpm

Momento de inércia (J) : 0.0010 kgm²
 Regime de serviço : S1
 Classe de isolamento : F
 Fator de serviço : 1.25
 Elevação de temperatura : 80 K
 Categoria : N

Tempo de rotor bloqueado : 21s (frio) 12s (quente)

Rev.	Resumo das modificações	Executado	Verificado	Data
Executor		Página		Revisão
Verificador		2 / 5		
Data	29/04/2022			

CURVA DE DESEMPENHO EM CARGA

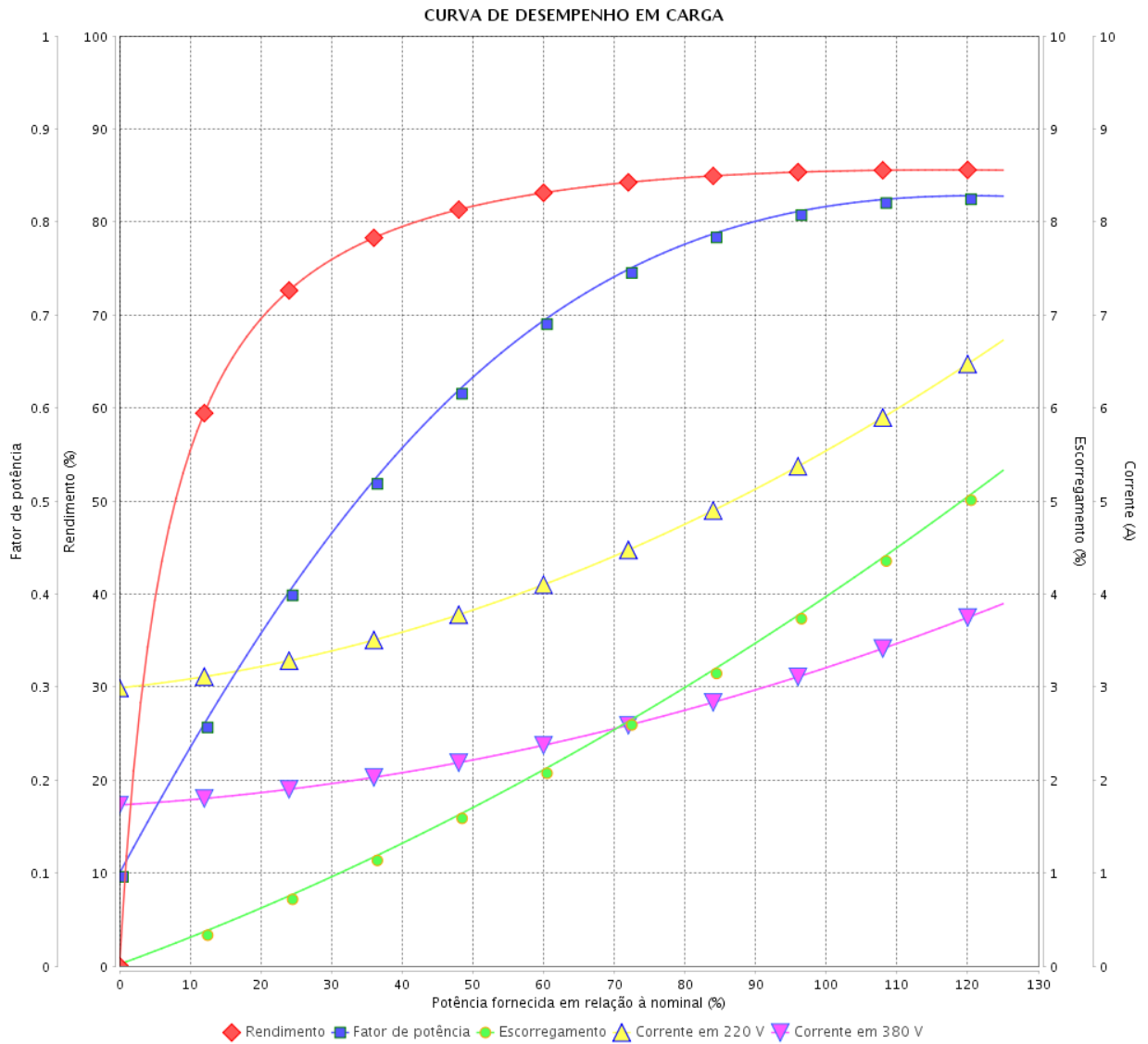
Motor Trifásico de Indução - Rotor de Gaiola



Cliente : TERRA VIDA

Linha do produto : IR3 Premium Trifásico

Código do produto : 11393461



Desempenho : 220/380 V 60 Hz 2P

Corrente nominal : 5.61/3.25 A
 I_p/I_n : 7.8
 Conjugado nominal : 0.423 kgfm
 Conjugado de partida : 375 %
 Conjugado máximo : 360 %
 Rotação nominal : 3455 rpm

Momento de inércia (J) : 0.0010 kgm²
 Regime de serviço : S1
 Classe de isolamento : F
 Fator de serviço : 1.25
 Elevação de temperatura : 80 K
 Categoria : N

Rev.	Resumo das modificações	Executado	Verificado	Data
Executor			Página	Revisão
Verificador				
Data				

CURVA DE LIMITE TÉRMICO

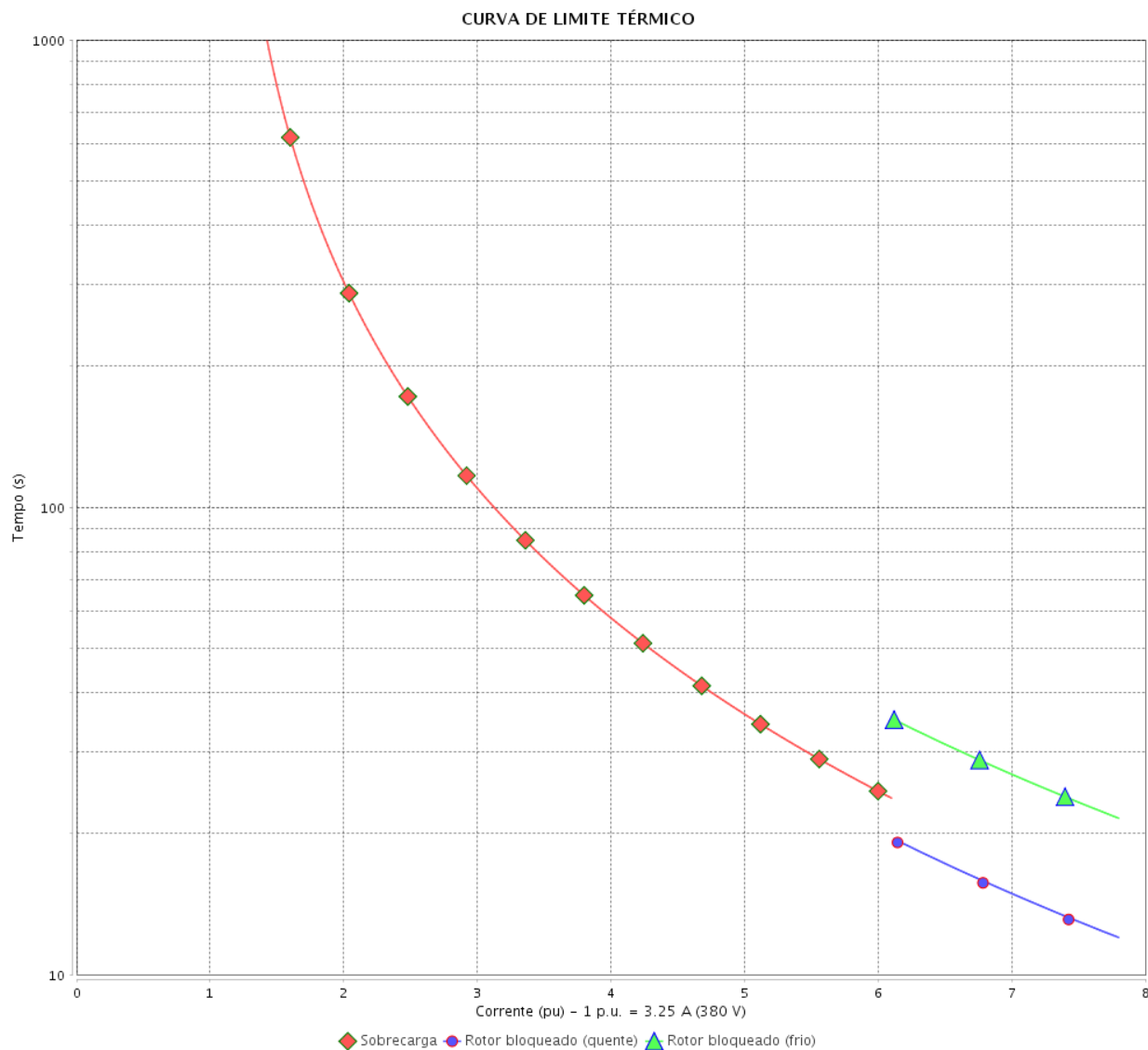
Motor Trifásico de Indução - Rotor de Gaiola



Cliente : TERRA VIDA

Linha do produto : IR3 Premium Trifásico

Código do produto : 11393461



Desempenho : 220/380 V 60 Hz 2P

Corrente nominal	: 5.61/3.25 A	Momento de inércia (J)	: 0.0010 kgm ²
Ip/In	: 7.8	Regime de serviço	: S1
Conjugado nominal	: 0.423 kgfm	Classe de isolamento	: F
Conjugado de partida	: 375 %	Fator de serviço	: 1.25
Conjugado máximo	: 360 %	Elevação de temperatura	: 80 K
Rotação nominal	: 3455 rpm	Categoria	: N

Constante de aquecimento

Constante de resfriamento

Rev.	Resumo das modificações	Executado	Verificado	Data
Executor			Página 4 / 5	Revisão
Verificador				
Data				

CURVA DE OPERAÇÃO COM INVERSOR

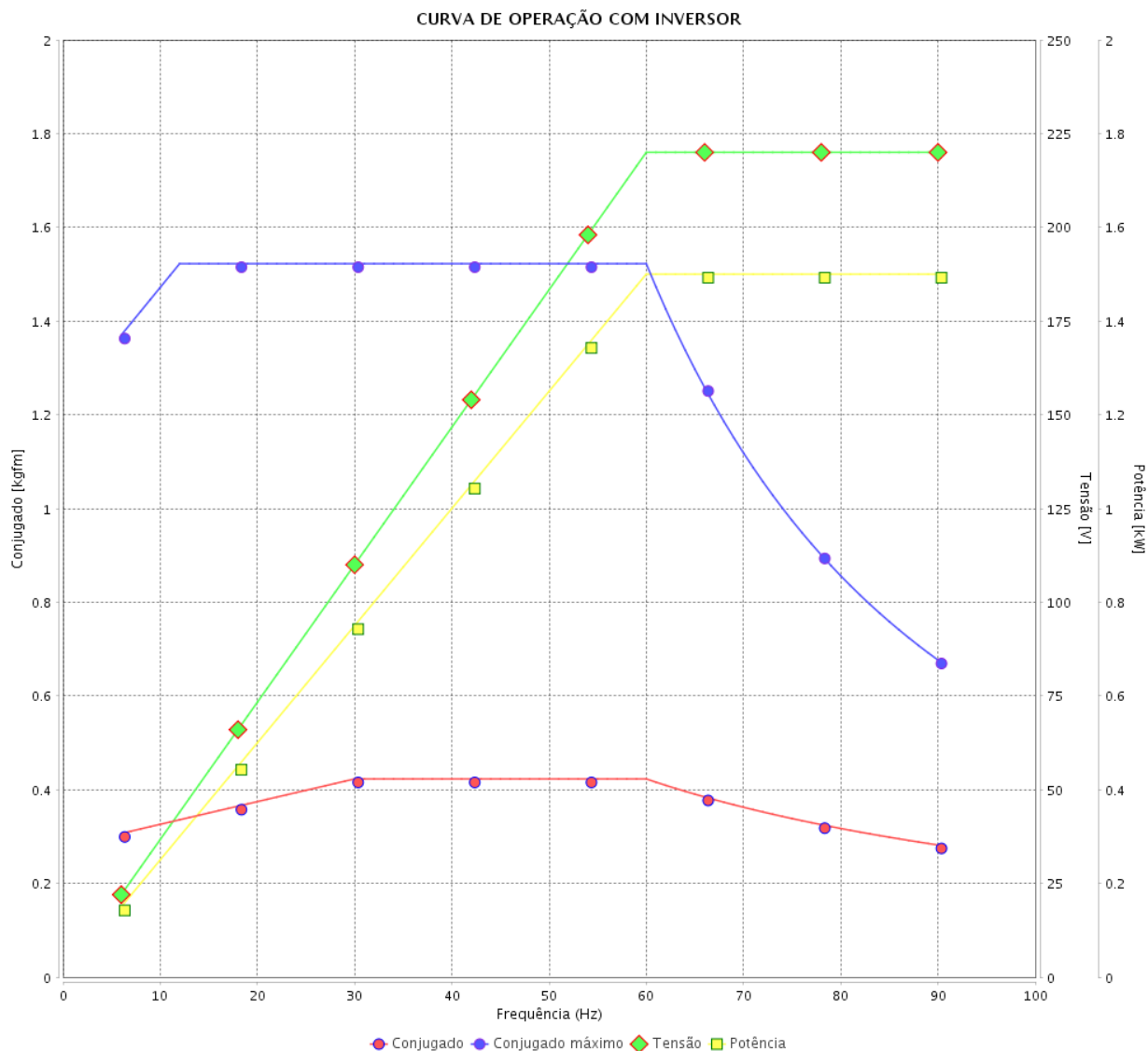
Motor Trifásico de Indução - Rotor de Gaiola



Cliente : TERRA VIDA

Linha do produto : IR3 Premium Trifásico

Código do produto : 11393461



Desempenho : 220/380 V 60 Hz 2P

Corrente nominal : 5.61/3.25 A
 I_p/I_n : 7.8
 Conjugado nominal : 0.423 kgfm
 Conjugado de partida : 375 %
 Conjugado máximo : 360 %
 Rotação nominal : 3455 rpm

Momento de inércia (J) : 0.0010 kgm²
 Regime de serviço : S1
 Classe de isolamento : F
 Fator de serviço : 1.25
 Elevação de temperatura : 80 K
 Categoria : N

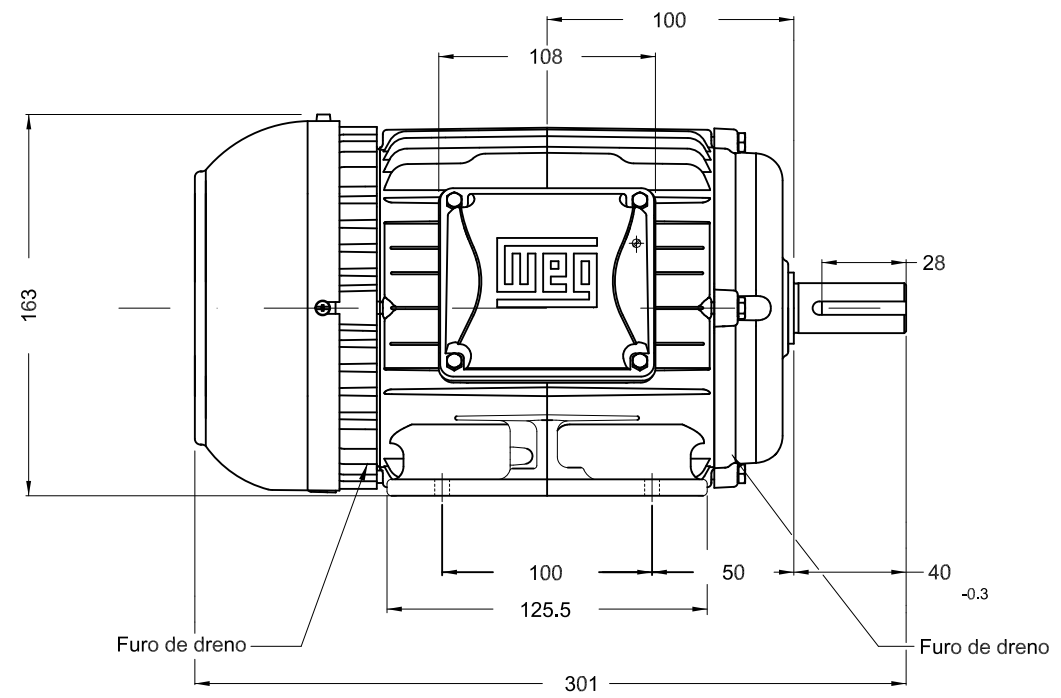
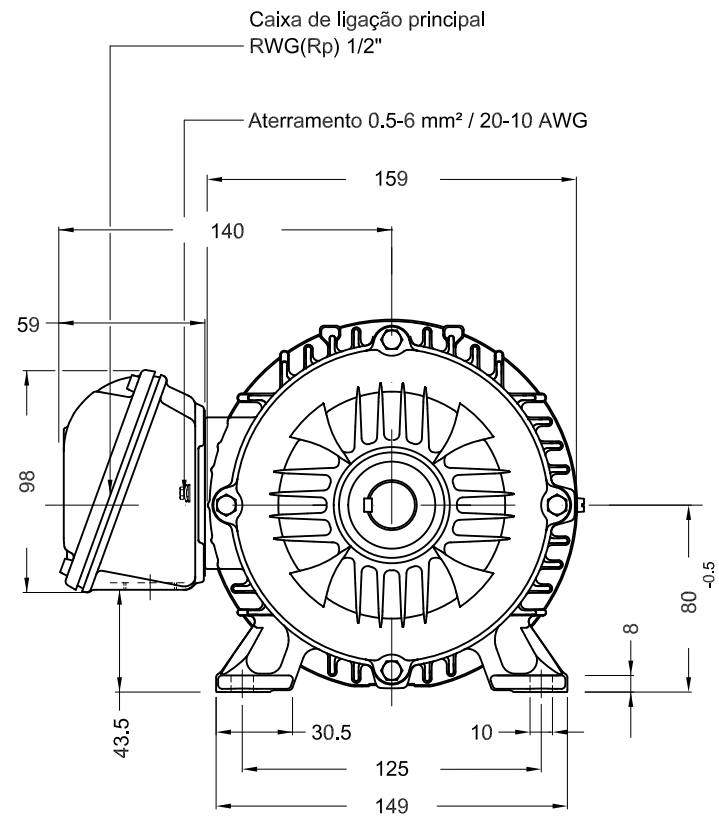
Rev.	Resumo das modificações	Executado	Verificado	Data
Executor			Página 5 / 5	Revisão
Verificador				
Data	29/04/2022			

1 2 3 4 5 6

A

B

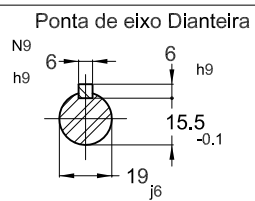
C



D

E

Cor RAL 5009
 Plano de pintura 207A
 Forma construtiva B3D



1.5 kW (2 HP-cv) 02 Polos 60 Hz A

EXECUTOR	VERIFICADOR	LIBERADOR	DATA LB.	ECM	LOC	RESUMO MODIFICAÇÃO	EXECUTADO	VERIFICADO	LIBERADO	DATA	VER
						MOTOR TRIF. W22 IE3 CARÇAÇA L80 IP55 TFVE					
				WMO	Jaragua do Sul	Engenharia de Produto					

PREVIEW
WDD



FOLHA 1 / 1