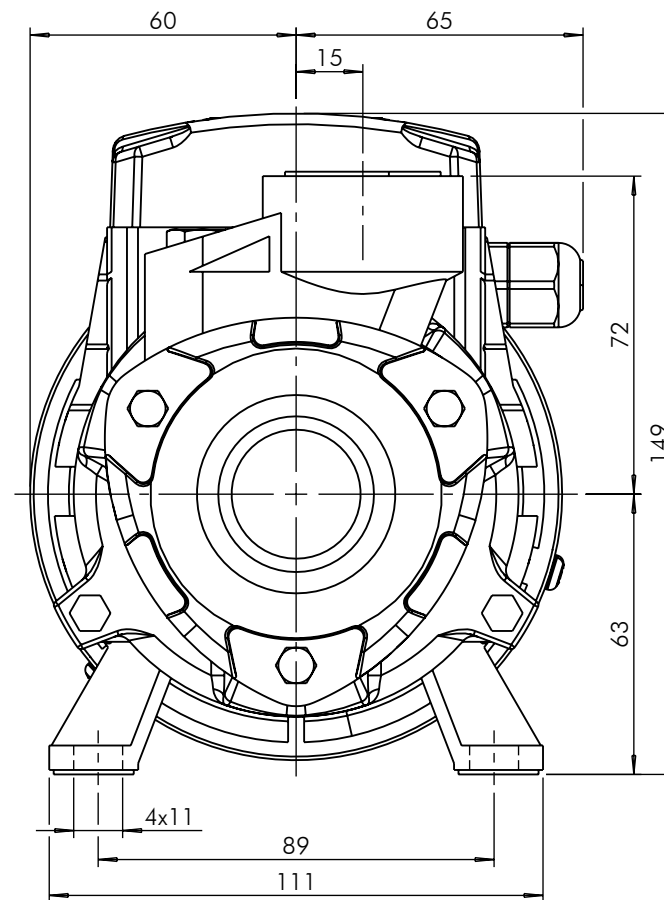
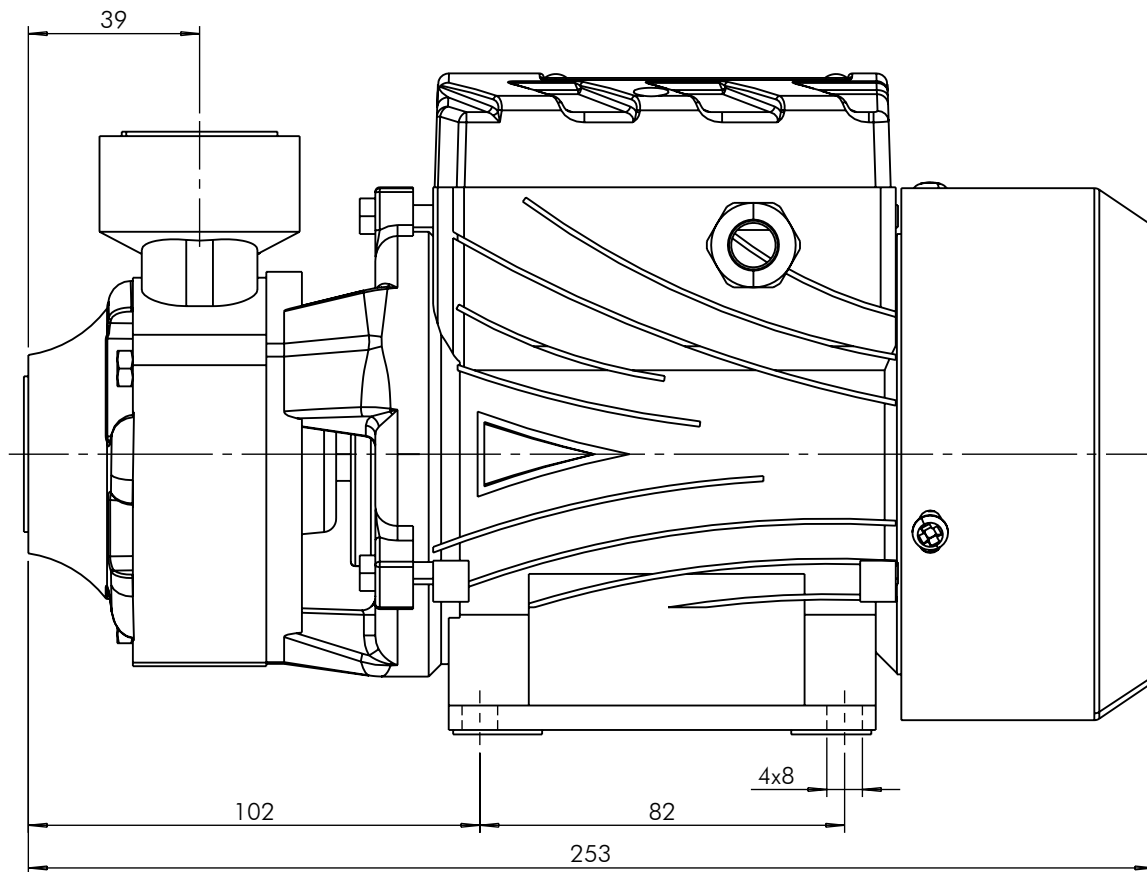



SUCÇÃO: 1"

RECALQUE: 1"



- 430 -

 <b>EBARA CORPORATION</b>	EXECUTADO	Guilherme Z.	20/01/2020						
	VERIFICADO	Gustavo G.	20/01/2020						
	APROVADO	Garcia	20/01/2020						
	NOME	DATA CRIAÇÃO	OBSERVAÇÃO	REVISÃO	LOCAL	Nº DOCUM.	DATA	APROVADO	

TP-60 1/2cv Monof.IP44

DESENHO Nº 094608

ESCALA: 1:1.7

Em caso de dúvidas pergunte! MATERIAL : PESO: FOLHA 1 de 1 UNID.: Milímetro (mm)