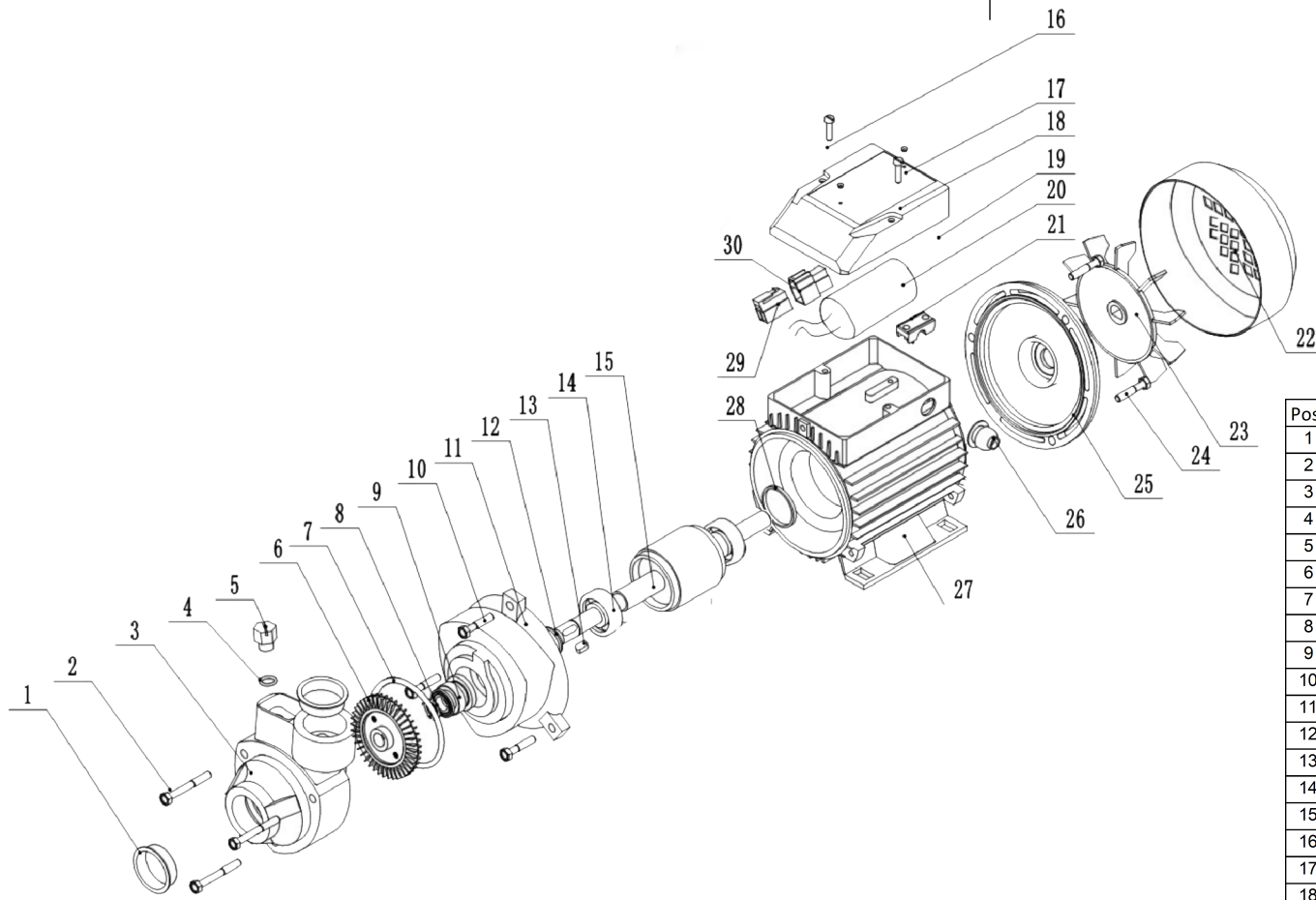


SUCÇÃO: 1" BSP

RECALQUE: 1" BSP



| Pos. | Descrição | Qtde | Código |
|------|--|------|--------|
| 1 | Tampão Protetor (2.1.05.5.181) | 2 | 13760 |
| 2 | Parafuso (3.6.01.2.162) | 3 | 13736 |
| 3 | Carcaça da Bomba (2.1.04.2.10241) | 1 | 11284 |
| 4 | Bujão de Escorva + O-ring (3.6.01.1.208) | 1 | 11301 |
| 6 | Rotor (3.2.3.01.001) | 1 | 11349 |
| 7 | O-ring (3.1.2.1.157) | 1 | 11312 |
| 8 | Anel Elástico (3.6.04.100) | 1 | 11246 |
| 9 | Selo Mecânico (3.6.08.023) | 1 | 12480 |
| 10 | Parafuso (3.6.01.2.147) | 3 | 13735 |
| 11 | Tampa Intermediária (2.1.04.2.24450) | 1 | 11362 |
| 12 | Retentor (3.1.1.18.201) | 1 | 11326 |
| 13 | Chaveta do Eixo (3.6.03.2.001) | 1 | 13731 |
| 14 | Rolamento (3.6.06.1.0034) | 2 | 13464 |
| 15 | Rotor do Motor (2.1.02.6022) | 1 | 11344 |
| 16 | Parafuso (3.6.01.2.357) | 1 | 13742 |
| 17 | Parafuso (3.6.01.1.1020) | 1 | 13459 |
| 18 | Placa de Identificação (3.4.03.2.224) | 1 | 13745 |
| 19 | Caixa do Capacitor (2.1.05.5.104) | 1 | 11256 |
| 20 | Capacitor (3.3.2.00800 - 2cables) | 1 | 11262 |
| 21 | Braçadeira de Fixação (2.3.5.0.16) | 1 | 13417 |
| 22 | Tampa Defletora (3.2.1.028.0302) | 1 | 11358 |
| 23 | Ventoinha (2.3.5.1.039) | 1 | 11373 |
| 24 | Parafuso (3.6.01.2.308) | 3 | 11362 |
| 25 | Tampa Traseira do Motor (2.1.04.2.99080) | 1 | 11362 |
| 26 | Prensa cabo (3.1.1.200.110) | 1 | 11321 |
| 27 | Carcaça do Motor + Estator (2.1.04.2.99049, 2.1.06.1352) | 1 | 11275 |
| 28 | Arruela Elástica (3.6.03.1.145) | 1 | 11247 |
| 29 | Plugue de Voltagem Macho (3.6.10.171) | 1 | 11320 |
| 30 | Plugue de Voltagem Fêmea (3.6.10.170) | 1 | 11320 |

- 429 -

| | | | | | | | | | |
|------------------------------|------------|--------------|------------|---------|-------|-----------|------|----------|--|
| EBARA CORPORATION | EXECUTADO | F. Conte | 19/12/22 | | | | | | |
| | VERIFICADO | F. Conte | 19/12/22 | | | | | | |
| | APROVADO | Gustavo G. | 19/12/22 | | | | | | |
| | NOME | DATA CRIAÇÃO | OBSERVAÇÃO | REVISÃO | LOCAL | Nº DOCUM. | DATA | APROVADO | |

TP-60 1/2cv Monof.IP44

DESENHO Nº **094607**

ESCALA: 1:1.7