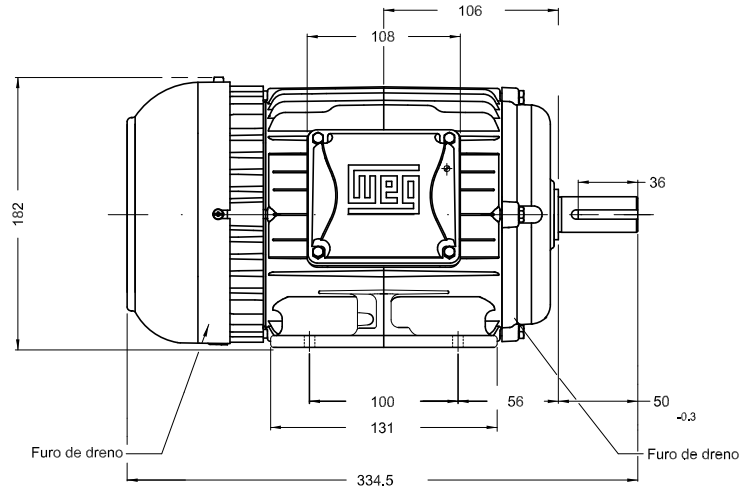
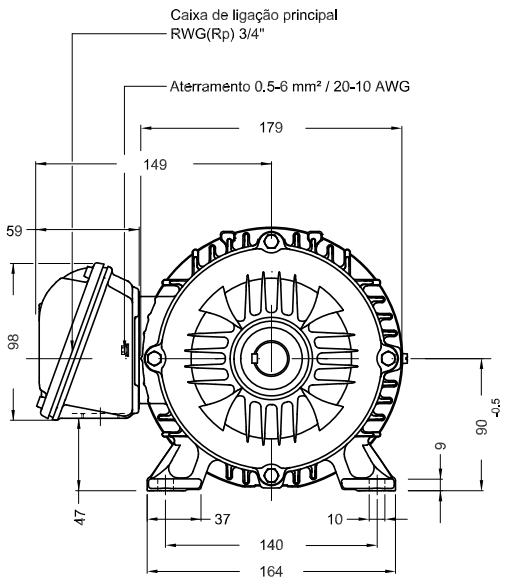
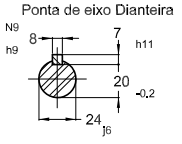


A
B
C
D
E



Cor RAL 5009
Plano de pintura 207A
Forma construtiva B3D



1.5 kW (2 HP-cv) 04 Polos 60 Hz A

EXECUTOR	HYBRISUSER	RESUMO MODIFICAÇÃO	HYBRISUSER	VERIFICADO	LIBERADO	DATA	VER
VERIFICADOR		MOTOR TRIF. W22 IE3 CARÇAÇA L90S IP55 TFVE	EXECUTADO				00
LIBERADOR							
DATA LB.		WMO Jaragua do Sul	Engenharia de Produto	FOLHA	1 / 1		

PREVIEW
WDD 00

