

# FOLHA DE DADOS



## Motor Trifásico de Indução - Rotor de Gaiola

Cliente	: TERRA VIDA				
Linha do produto	: Jet Pump forma J Trifásico		Código do produto : 14977938		
Carcaça	: 56HJ		Tempo de rotor bloqueado	: 27s (frio) 15s (quente)	
Potência	: 1.5 kW (2 HP-cv)		Elevação de temperatura	: 80 K	
Número de polos	: 2		Regime de serviço	: Cont.(S1)	
Frequência	: 60 Hz		Temperatura ambiente	: -20°C a +40°C	
Tensão nominal	: 220/380//220/380 V		Altitude	: 1000 m	
Corrente nominal	: 5.23/3.03//5.23/3.03 A		Grau de proteção	: IP21	
Corrente de partida	: 41.9/24.2//41.9/24.2 A		Método de refrigeração	: IC01 - ODP	
Ip/In	: 8.0x(Cód. J)		Forma construtiva	: F-1/B34R(D)	
Corrente a vazio	: 2.42/1.40//2.42/1.40 A		Sentido de rotação <sup>1</sup>	: Anti-horário	
Rotação nominal	: 3475 rpm		Nível de ruído <sup>2</sup>	: 66.0 dB(A)	
Escorregamento	: 3.47 %		Método de partida	: Partida direta	
Conjugado nominal	: 0.420 kgfm		Massa aproximada <sup>3</sup>	: 17.1 kg	
Conjugado de partida	: 330 %				
Conjugado máximo	: 340 %				
Classe de isolamento	: F				
Fator de serviço	: 1.20				
Categoria	: N				
Potência	50%	75%	100%	Esforços na fundação	
Rendimento (%)	84.0	85.0	85.5	Tração máxima	
Cos Φ	0.69	0.81	0.88	Compressão máxima	
Tipo de mancal	:	<u>Dianteiro</u> 6203 2RS	<u>Traseiro</u> 6203 ZZ		
Vedação	:	Sem vedação	Sem vedação		
Intervalo de lubrificação	:	-	-		
Quantidade de lubrificante	:	-	-		
Tipo de lubrificante	:	Mobil Polyrex EM			
Observações					
Esta revisão substitui e cancela a anterior, a qual deverá ser eliminada. (1) Olhando a ponta de eixo dianteira do motor. (2) Medido a 1m e com tolerancia de +3dB(A). (3) Massa aproximada sujeito a alteração após fabricação. (4) Em 100% da carga nominal.			Os valores indicados são valores médios com base em ensaios e para alimentação em rede senoidal, sujeitos as tolerancias da norma ABNT NBR 17094.		
Rev.	Resumo das modificações		Executado	Verificado	Data
Executor					
Verificador				Página	Revisão
Data	28/04/2022			1 / 5	

# CURVA DE TORQUE E CORRENTE x ROTAÇÃO

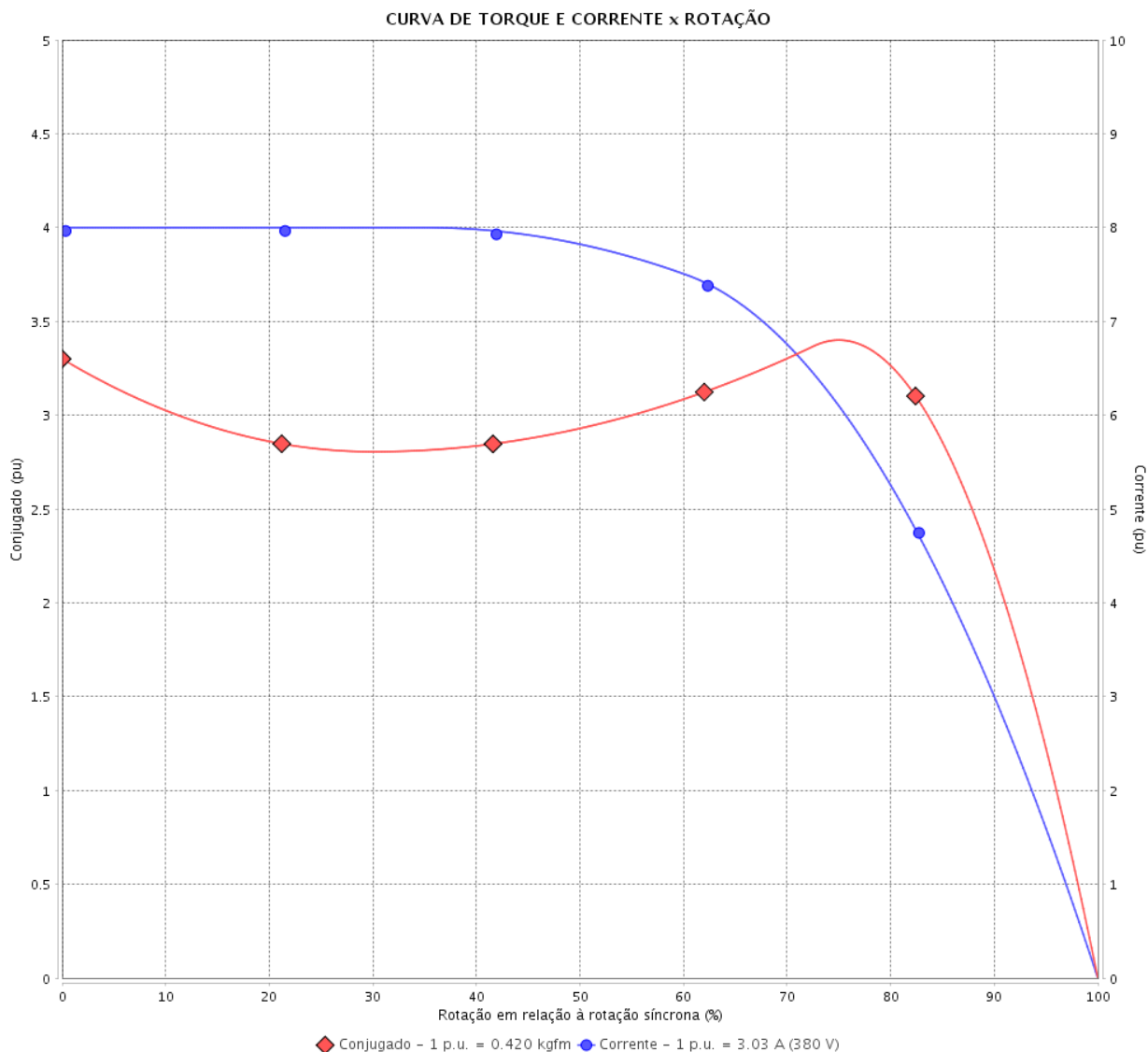
Motor Trifásico de Indução - Rotor de Gaiola



Cliente : TERRA VIDA

Linha do produto : Jet Pump forma J Trifásico

Código do produto : 14977938



Desempenho : 220/380//220/380 V 60 Hz  
2P

Corrente nominal : 5.23/3.03//5.23/3.03 A  
 I<sub>p</sub>/I<sub>n</sub> : 8.0  
 Conjugado nominal : 0.420 kgfm  
 Conjugado de partida : 330 %  
 Conjugado máximo : 340 %  
 Rotação nominal : 3475 rpm

Momento de inércia (J)  
 Regime de serviço : Cont.(S1)  
 Classe de isolamento : F  
 Fator de serviço : 1.20  
 Elevação de temperatura : 80 K  
 Categoria : N

Tempo de rotor bloqueado : 27s (frio) 15s (quente)

Rev.	Resumo das modificações	Executado	Verificado	Data
Executor		Página		Revisão
Verificador		2 / 5		
Data	28/04/2022			

# CURVA DE DESEMPENHO EM CARGA

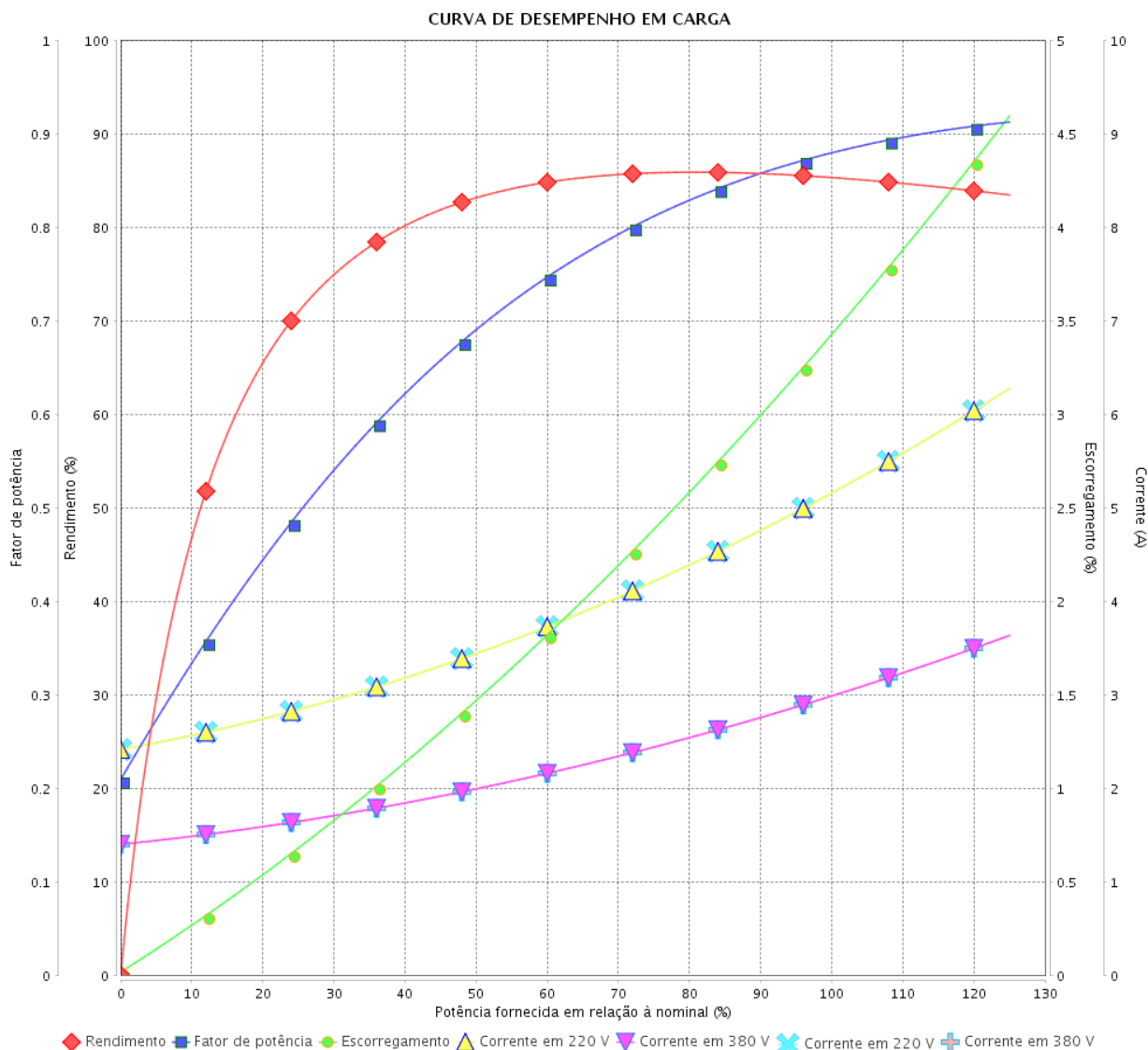


Motor Trifásico de Indução - Rotor de Gaiola

Cliente : TERRA VIDA

Linha do produto : Jet Pump forma J Trifásico

Código do produto : 14977938



Desempenho : 220/380//220/380 V 60 Hz  
2P

Corrente nominal : 5.23/3.03//5.23/3.03 A  
 I<sub>p</sub>/I<sub>n</sub> : 8.0  
 Conjugado nominal : 0.420 kgfm  
 Conjugado de partida : 330 %  
 Conjugado máximo : 340 %  
 Rotação nominal : 3475 rpm

Momento de inércia (J)  
 Regime de serviço : Cont.(S1)  
 Classe de isolamento : F  
 Fator de serviço : 1.20  
 Elevação de temperatura : 80 K  
 Categoria : N

Rev.	Resumo das modificações	Executado	Verificado	Data
Executor			Página 3 / 5	Revisão
Verificador				
Data				

# CURVA DE LIMITE TÉRMICO

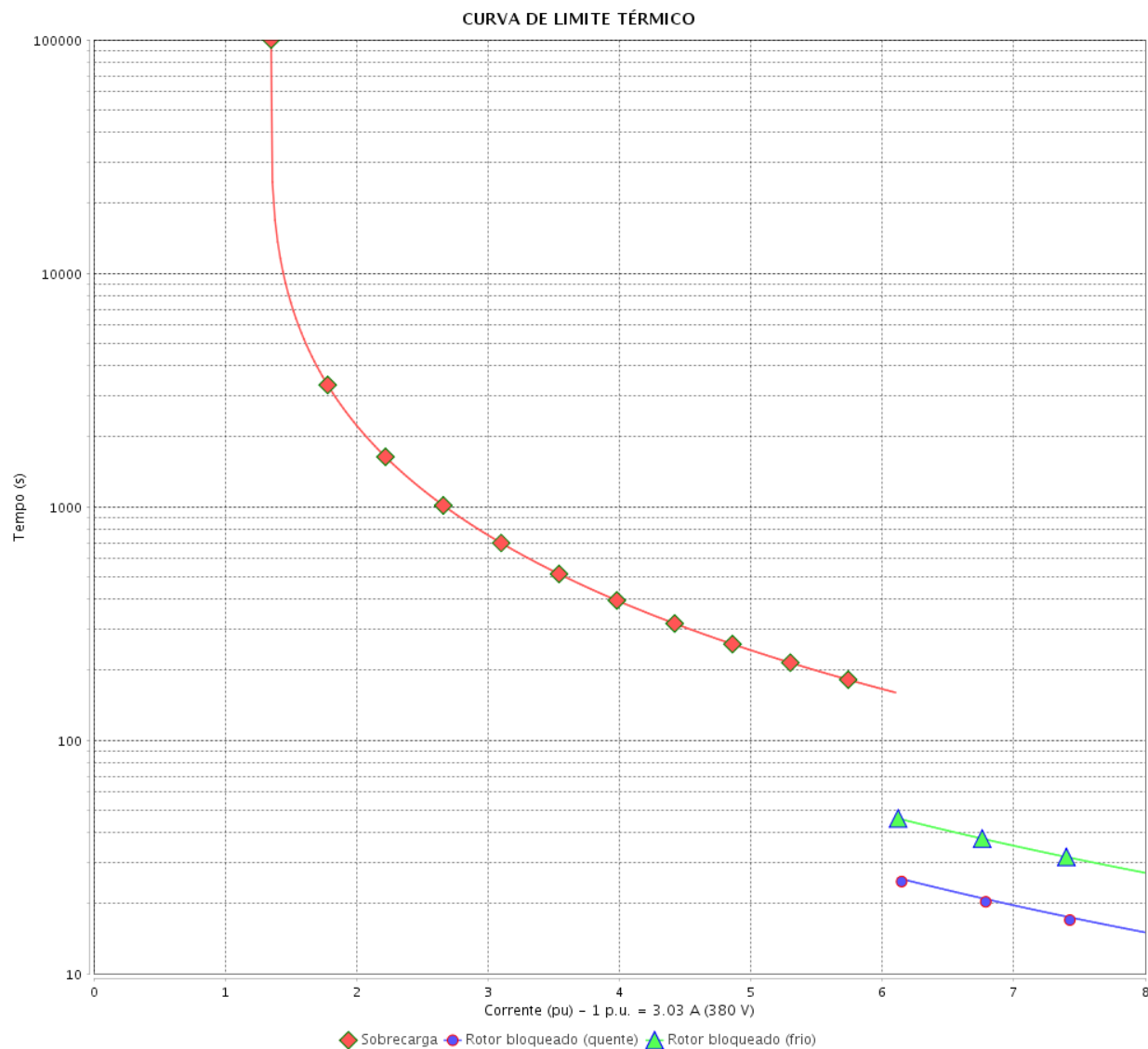
Motor Trifásico de Indução - Rotor de Gaiola



Cliente : TERRA VIDA

Linha do produto : Jet Pump forma J Trifásico

Código do produto : 14977938



Desempenho : 220/380//220/380 V 60 Hz  
2P

Corrente nominal : 5.23/3.03//5.23/3.03 A  
 I<sub>p</sub>/I<sub>n</sub> : 8.0  
 Conjugado nominal : 0.420 kgfm  
 Conjugado de partida : 330 %  
 Conjugado máximo : 340 %  
 Rotação nominal : 3475 rpm

Momento de inércia (J)  
 Regime de serviço : Cont.(S1)  
 Classe de isolamento : F  
 Fator de serviço : 1.20  
 Elevação de temperatura : 80 K  
 Categoria : N

Constante de aquecimento  
 Constante de resfriamento

Rev.	Resumo das modificações	Executado	Verificado	Data
Executor			Página 4 / 5	Revisão
Verificador				
Data				

# CURVA DE OPERAÇÃO COM INVERSOR

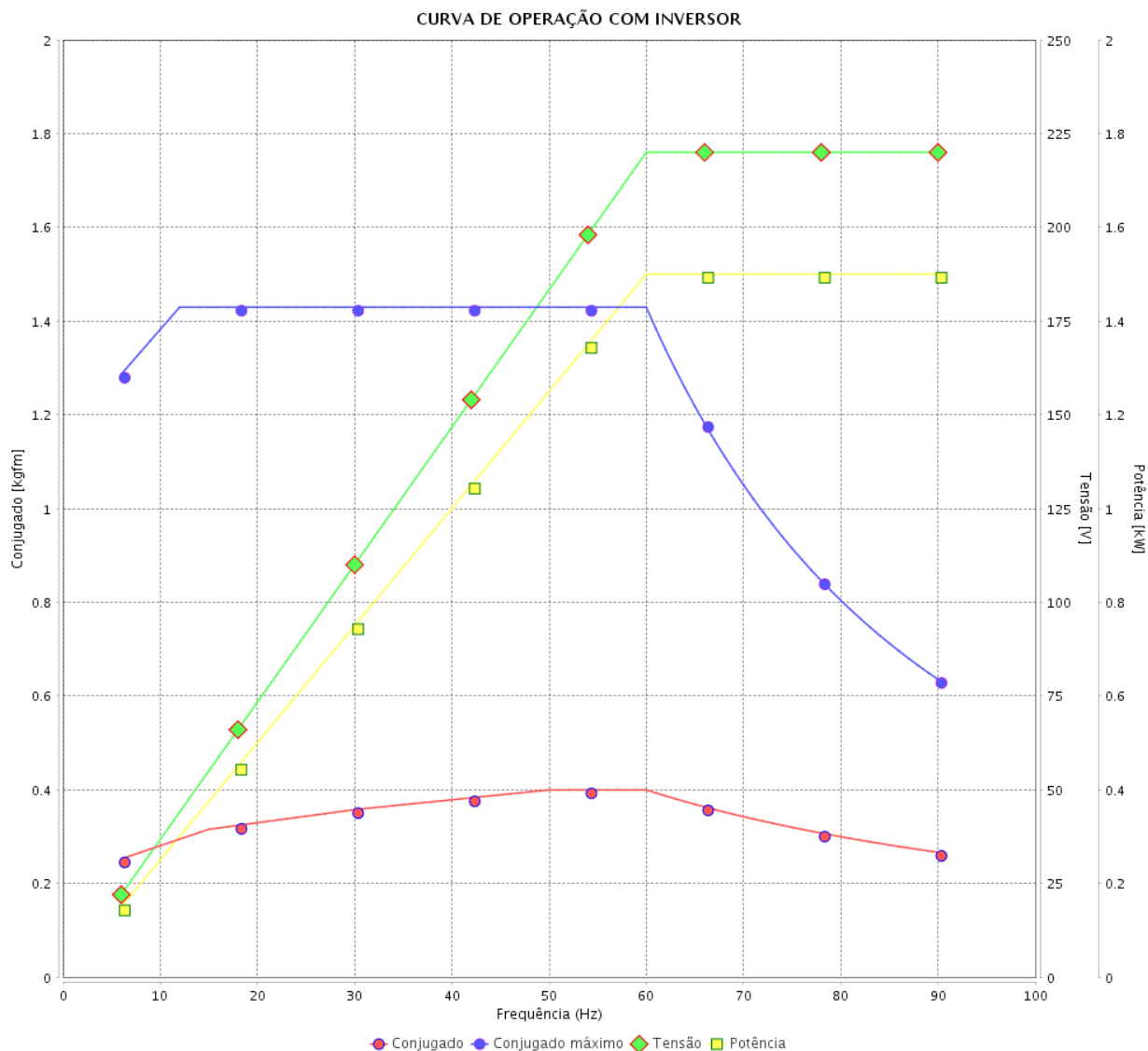
Motor Trifásico de Indução - Rotor de Gaiola



Cliente : TERRA VIDA

Linha do produto : Jet Pump forma J Trifásico

Código do produto : 14977938



Desempenho : 220/380//220/380 V 60 Hz  
2P

Corrente nominal : 5.23/3.03//5.23/3.03 A  
 I<sub>p</sub>/I<sub>n</sub> : 8.0  
 Conjugado nominal : 0.420 kgfm  
 Conjugado de partida : 330 %  
 Conjugado máximo : 340 %  
 Rotação nominal : 3475 rpm

Momento de inércia (J)  
 Regime de serviço : Cont.(S1)  
 Classe de isolamento : F  
 Fator de serviço : 1.20  
 Elevação de temperatura : 80 K  
 Categoria : N

Rev.	Resumo das modificações	Executado	Verificado	Data
Executor			Página	Revisão
Verificador				
Data				
			5 / 5	

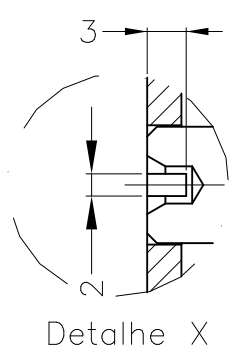
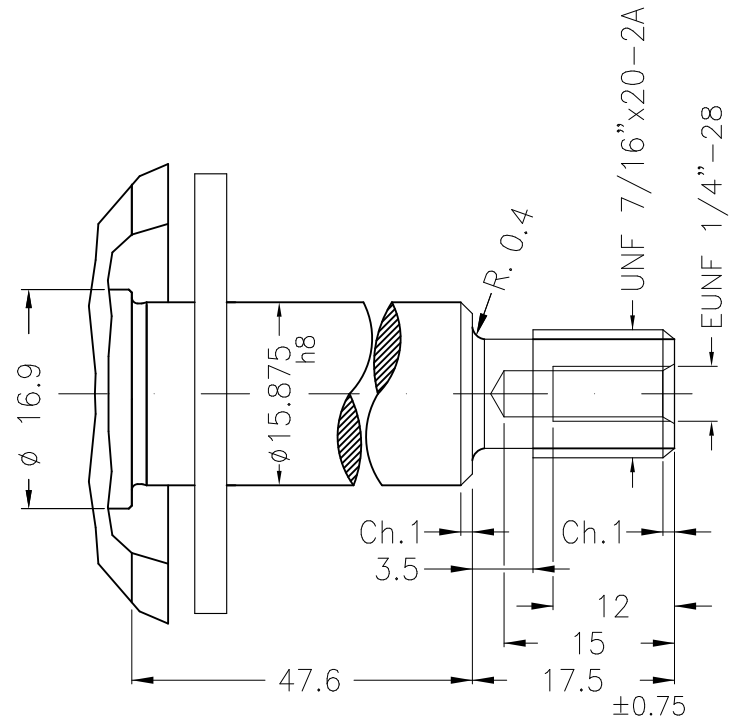
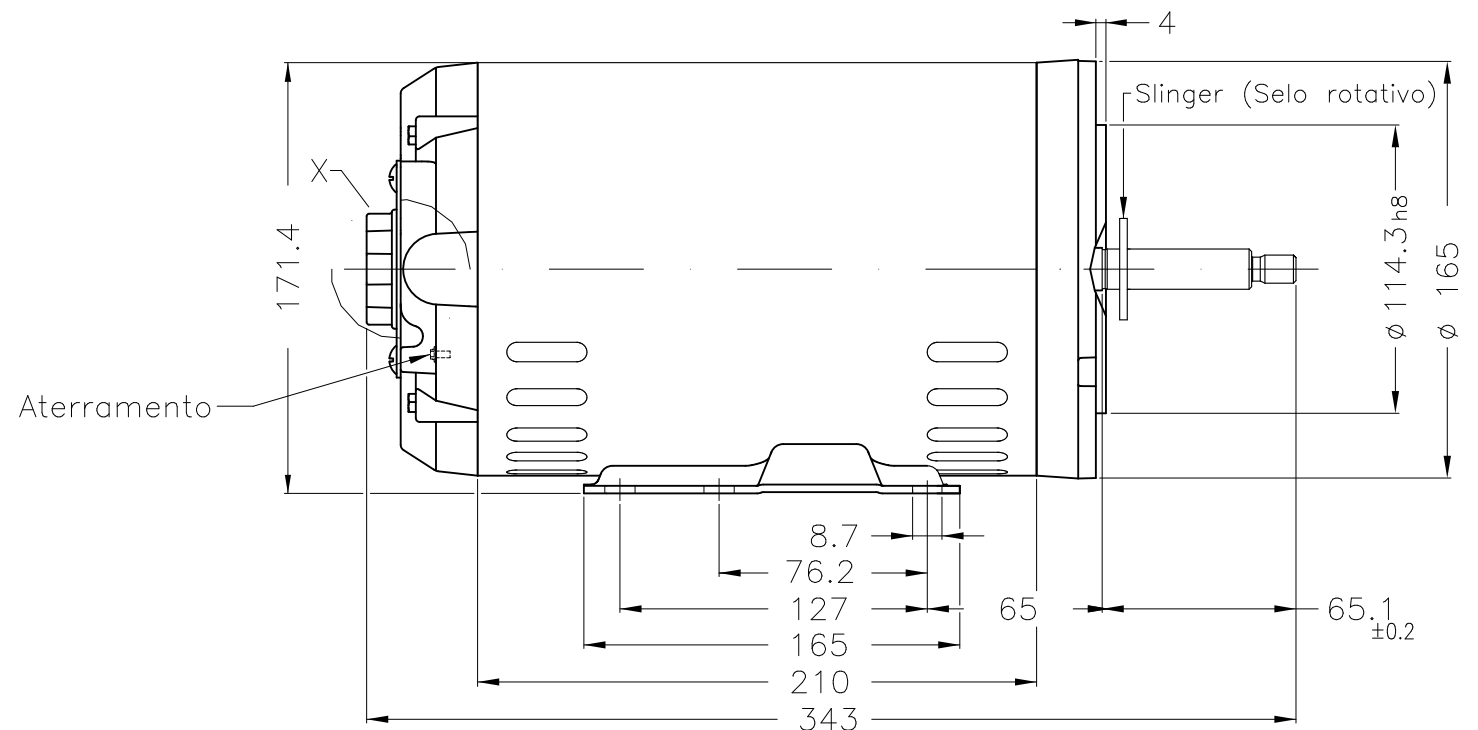
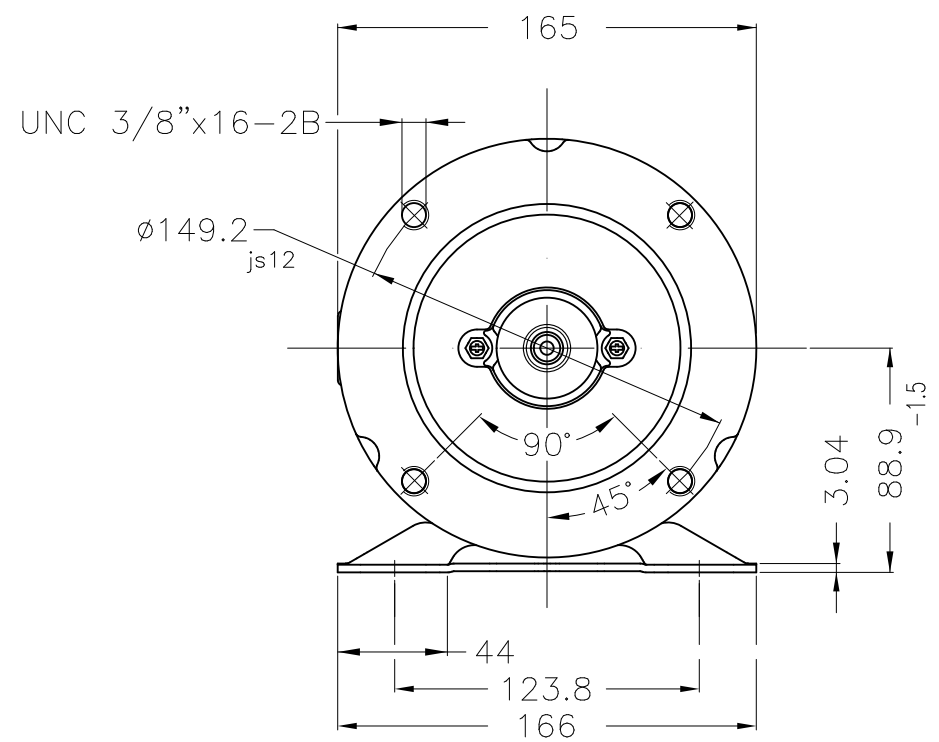
A

B

C

D

E



Embalagem - caixa de papelão  
 Cor Munsell N 1 preto fosco  
 Plano de pintura 207N  
 Forma construtiva B34D

ECM	LOC	RESUMO MODIFICAÇÃO	EXECUTADO	VERIFICADO	LIBERADO	DATA	VER
EXECUTOR	PIRWUSER	MOTOR TRIF. BOMBA/FILTRO JET PUMP FORMA J IR3					
VERIFICADOR		CARÇAÇA 56HJ IP21 ODP					
LIBERADOR							
DATA LB.	WMO	Jaragua do Sul	Engenharia de Produto	FOLHA	1 / 1		

1.5 kW (2 HP-cv) 02 Polos 60 Hz

