

**CHIAPERINI****COMPONENTES - AR DIRETO RED**

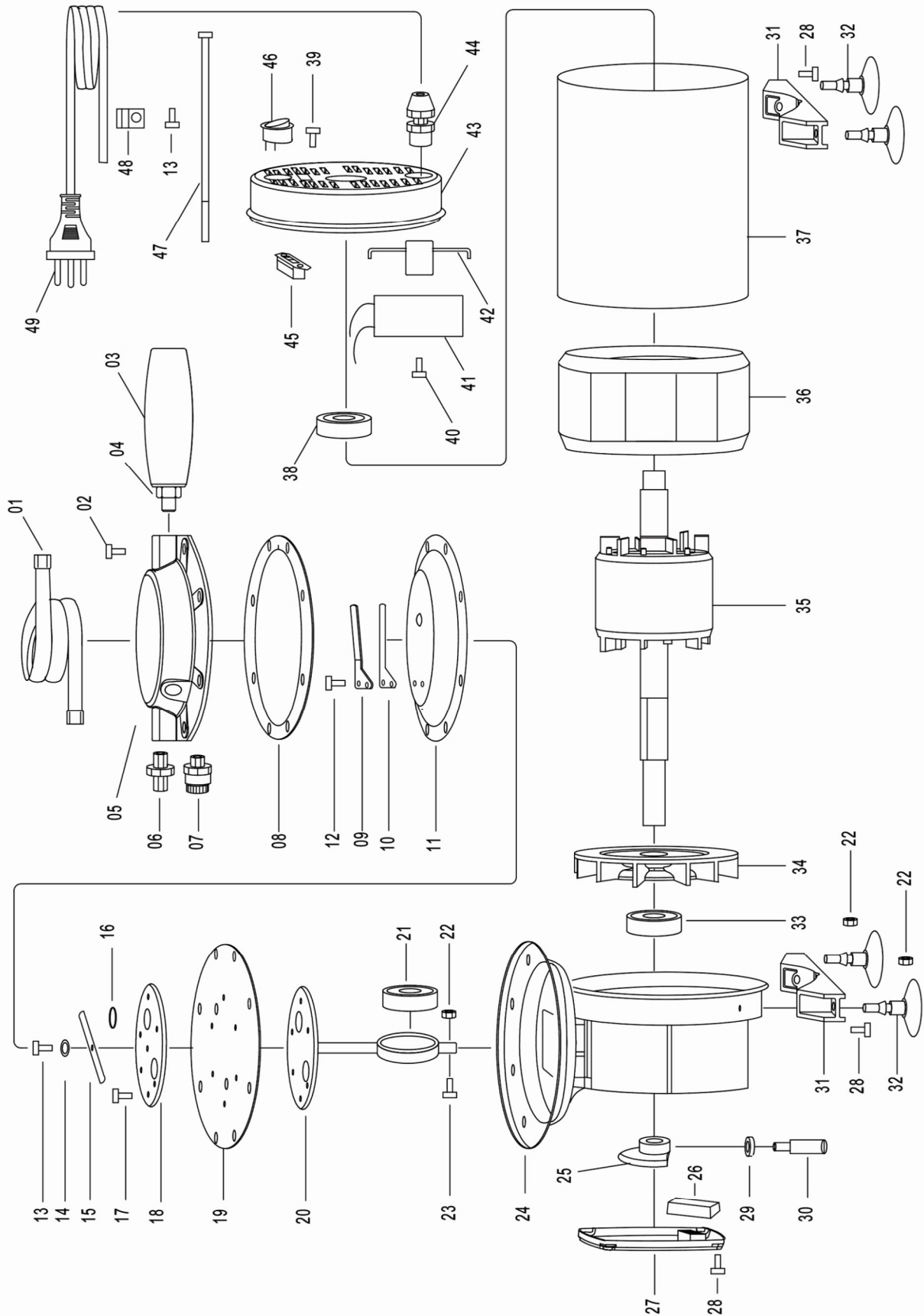
Nº	Descrição	Cód.	Qtd.
1	MANGUEIRA ESPIRAL 1/4X1/4 C/5M (VERMELHA)	21105	5M
2	PARAF. PHILIPS CAB. RED. M6X20	03328	8
3	CABO P/TRANSPORTE	03007	1
4	PORCA SEXT M10 BICRO 8.8	03432	1
5	TAMPA DE ALUMINIO	21106	1
6	ADAPTADOR MACHO 1/4 X 1/4 BSP	01961	1
7	VALVULA DE AJUSTE 1/4" NPT	03625	1
8	JUNTA ESP. BORRACHA	23154	1
9	LIMITADOR 2 X 13.8 X 54.5	02512	1
10	PALHETA 0.3 X 18.5 X 53.5	01328	1
11	PRATO DE COMPRESSAO	23155	1
12	PARAF. PHILIPS CAB. RED. MB 3X5 ZINC	03314	2
13	PARAF. PHILIPS CAB. RED. M4X4	03321	2
14	ARRUELA LISA M4 ZINC	02960	1
15	PALHETA 64 X 14 X 0.2	03287	1
16	ANEL ORING 9 X 2 NBR	03256	2
17	PARAF. PHILIPS CAB. ESC. M5X10	03312	6
18	PRATO DE ASPIRACAO	03414	1
19	DIAFRAGMA BORRACHA	23156	1
20	BIELA AR DIRETO	02984	1
21	ROLAMENTO DE ESFERA 6006 RS	03501	1
22	PORCA SEXT M5	03435	3
23	PARAF. ALLEN C/CAB RT MB 5X15 PR 8.8	03295	1
24	CARTER	21107	1
25	EIXO VIRABREQUIM	03648	1
26	ELEMENTO FILTRANTE AR ESPUMA	03157	1
27	TAMPA PLASTICA DO CARTER	03563	1

Nº	Descrição	Cód.	Qtd.
28	PARAF. PHILIPS CAB. RED. M5X16	03324	8
29	PORCA SEXT M8 BICRO	01196	1
30	PARAF. ALLEN S/CAB RT MA 8X25 PR 12.9	03303	1
31	SUPORE PLASTICO CARCACA	03544	2
32	SAPATA DE BORRACHA	03533	4
33	ROLAMENTO DE ESFERA 6203 RS	03504	1
34	VENTILADOR DO MOTOR	03639	1
35	ROTOR	21108	1
36	ESTATOR BIVOLT 127V/220V	21109	1
37	CARCACA PRINCIPAL	21110	1
38	ROLAMENTO DE ESFERA 6202 RS	03503	1
39	PARAF. PHILIPS CAB. RED. M3X8	03315	2
40	PARAF. PHILIPS CAB. ESC. M4X8	03311	1
41	CAPACITOR PARTIDA 20UF/450V~	03039	1
42	SUPORE PLASTICO CAPACITOR	03545	1
43	TAMPA TRASEIRA	21112	1
44	CONJUNTO LUVA DO CABO	03100	1
45	CHAVE SELETORA	03081	1
46	CHAVE LIGA/DESLIGA	03200	1
47	PARAF. PHILIPS CAB. RED. RP M5X215	03332	4
48	PRESILHA DO CABO	22470	1
49	CABO ELET. C/ PLUG 2P + T 10A 250V~ 1.40M-PP3X0.75	03008	1
<b>KITS</b>			
	CONJUNTO DIAFRAGMA	23225	1
	CONJUNTO PRATO DE ASPIRACAO	21114	1
	CONJUNTO PRATO DE COMPRESSAO	23187	1



# CHIAPERINI

## COMPONENTES - AR DIRETO RED



O compressor como ele deve ser!

Rev. 02\_05/19