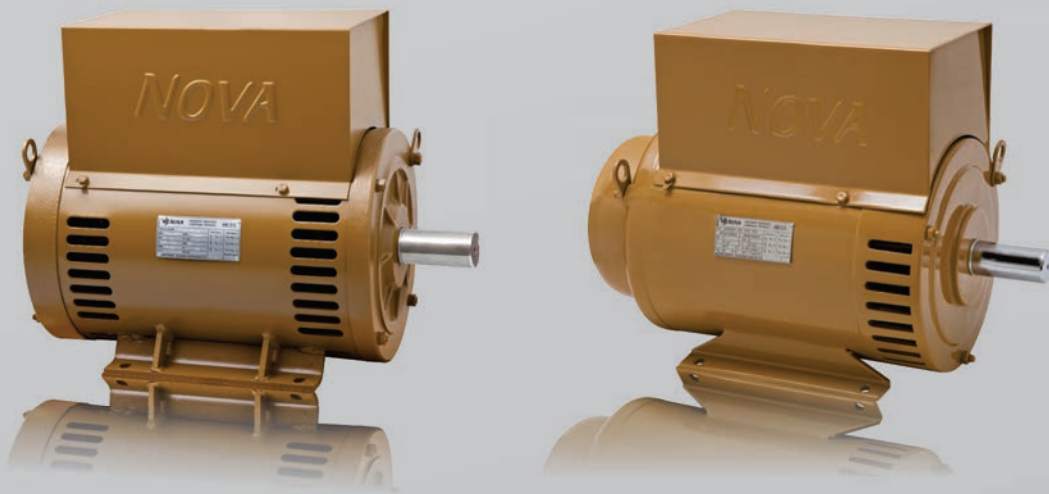


Geradores Síncronos Monofásicos / Trifásicos NEW COMPOUND E COMPOUND



Nova Motores e Geradores Elétricos Ltda.

Com presença global em motores elétricos e geradores síncronos o Grupo NOVA consolida sua marca, sempre com o máximo em força, durabilidade e economia.



O Grupo NOVA oferece a melhor opção em desempenho e eficiência, aliado à tecnologia de seus produtos que proporcionam baixo custo operacional e de manutenção.

Hoje possuímos certificações que atestam e qualificam os produtos de acordo com as normas técnicas dos mais exigentes e competitivos mercados internacionais, com destaque para CE e SGS.

O Grupo NOVA está voltado a indústrias e consumidores dos mais diversos segmentos, dispondo de uma ampla rede de representantes comerciais e assistentes técnicos.

Invista em produtividade, utilize os motores, geradores e fios esmaltados NOVA.

Bons negócios,
GRUPO NOVA.

Acesse nosso site (www.novamotores.com.br) e conheça toda linha de produtos.
Se preferir, entre em contato conosco através do e-mail: atendimento@novamotores.com.br

A Nova força em motores elétricos e geradores síncronos

Geradores Monofásicos/Trifásicos

Informações Gerais:

Regime de Trabalho:

Em regime contínuo durante 24 horas, em temperatura ambiente de 40°C e altitude de até 1.000, sem sobrecarga.

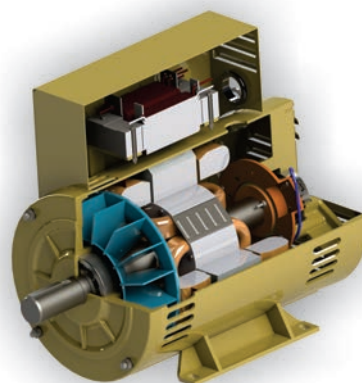
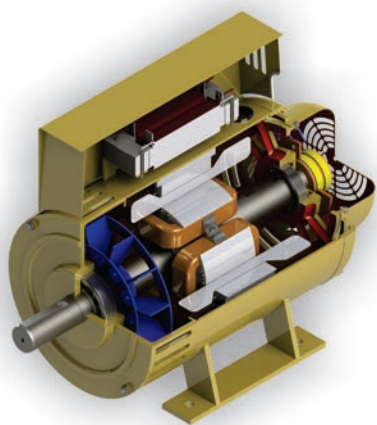
Em regime prime, considerando as mesmas condições de temperatura e altitude, é limitado a 800 horas/ano com no máximo 10% de sobrecarga em relação ao regime contínuo, sendo limitado a no máximo 3 horas/dia, não consecutivas. Em regime stand-by, nas mesmas condições de temperatura e altitude, é limitado a 300 horas/ano com no máximo 20% de sobrecarga em relação ao regime contínuo, sendo limitado a no máximo 1 hora a cada 12 horas de funcionamento.

Aplicações:

Esses geradores são indicados para aplicações gerais, tais como motores elétricos, lâmpadas, eletrodomésticos, entre outros.

Formas Construtivas:

Os geradores New Compound e Compound podem ser fornecidos na forma construtiva B3T e sob consulta, outras poderão ser analisadas.



Acesse nosso site (www.novamotores.com.br) e conheça toda linha de produtos. Se preferir, entre em contato conosco através do e-mail: atendimento@novamotores.com.br

Geradores Monofásicos/Trifásicos

Informações Gerais:



Características Padrão:

01. Alcançam elevado rendimento menor aquecimento, possibilitando ao gerador trabalhar em regimes intermitentes e/ou com sobrecargas;
02. Baixo nível de ruído em função do uso do ventilador especialmente desenvolvido;
03. Potências New Compound: 1 a 18 kVA;
04. Potências Compound: 15 a 60 kVA;
05. Polaridade: 4 pólos;
06. Grau de proteção: IP21, conforme NBR IEC 60034-5;
07. Tensões 110/220 V ou 220/440 V (monofásicos) e 220/ 380V ou 127/220V (trifásicos);
08. Frequências: 60Hz;
09. Isolamento: padrão classe "H" (180°C);
10. Carcaças normalizadas, conforme IEC 60072, ABNT NBR 15623-1;
11. Formas construtivas: padrão B3T conforme ABNT NBR 15623-1;
12. Cor: marron RAL 8000;
13. Mancais com rolamento de esferas e graxas para alta temperatura.

Opcionais:

01. Para aplicações em altitudes superiores a 1.000 metros e temperaturas superiores a 40°C;
02. Outras tensões;
03. Outras formas construtivas.

Geradores Síncronos, Desempenho, qualidade e durabilidade

Geradores Monofásicos

Linha Compound

4 Polos - 60Hz

Carcaça	Potências para 110(V)/220(V) ou 220(V)/440(V)						Inércia J(kgm ²)	Massa (kg)
	Contínuo		Prime		Stand-By			
	kVA	**kW	kVA	**kW	kVA	**kW		
180MA	15	12	16,5	13	18	14	0,188	128
180LA	20	16	22	18	24	19	0,259	155
180LB	25	20	27,5	22	30	24	0,336	181
180LB	30	24	33	26	36	29	0,362	189
225MA	40	32	44	35	48	38	0,527	282
280LA	60	48	66	53	72	58	0,588	520

* Regime Contínuo
** Fator de potência 0,8

Linha New Compound

4 Polos - 60Hz

Carcaça	Potências para 110(V)/220(V) ou 220(V)/440(V)						Inércia J(kgm ²)	Massa (kg)
	Contínuo		Prime		Stand-By			
	kVA	**kW	kVA	**kW	kVA	**kW		
112MA	1	0,8	1,1	0,9	1,2	1	0,012	32
112MA	2	1,6	2,2	1,8	2,4	1,9	0,019	34
112MA	3	2,4	3,3	2,6	3,6	2,9	0,025	39
112MA	4	3,2	4,4	3,5	4,8	3,8	0,030	43
112MB	5	4	5,5	4,4	6	4,8	0,033	46
112MB	6	4,8	6,6	5,3	7,2	5,8	0,038	66
132LA	7,5	6	8,3	6,6	9	7,2	0,044	66
132LA	10	8	11	8,8	12	9,6	0,05	72
132LB	12,5	10	13,8	11	15	12	0,059	81

01) Cálculo para obter corrente nominal do gerador em Ampères.

$$C_g = \frac{(P_g \times 1000)}{V_g} \text{ (Monofásico)}$$

Onde:

P_g= Potência de gerador em KVA
V_g= Tensão do gerador em V
C_g= Corrente do gerador em A

02) Cálculo orientativo para potência de acionamento CV

Para maiores orientações consulte o fabricante do motor acionante.

$$P_a = \frac{1,0875 \times P_g \times 100}{n}$$

Onde:

P_a= Potência do acionamento em CV
P_g= Potência do gerador em KVA
n= Rendimento do gerador em %

Dados conforme as normas: IEC 60034-1/ ABNT NBR 5117; NEMA: MG 1-16 e MG 1-22.

Os valores acima correspondem as médias obtidas em cálculos e ensaios, estando sujeitos a alterações sem aviso prévio.

Geradores Trifásicos

Linha Compound

4 Polos - 60Hz

Carcaça	Potências para 127(V)/220(V)-Y ou 220(V)/380(V)-Y								Rendimento a 100% carga η(%)*220V
	Contínuo		Prime		Stand-By		Inércia J(kg·m ²)	Massa (kg)	
	kVA	**kW	kVA	**kW	kVA	**kW			
112MA	3	2,4	3,3	2,6	3,6	2,9	0,024	42	82
112MA	4	3,2	4,4	3,5	4,8	3,8	0,025	43	82
112MB	5	4	5,5	4,4	6	4,8	0,028	45	82
132LA	6	4,8	6,6	5,3	7,2	5,8	0,030	57	83
132LA	7,5	6	8,3	6,6	9	7,2	0,037	62	84
132LA	10	8	11	9	12	10	0,044	67	85
132LA	12,5	10	14	11	15	12	0,050	75	86
132LB	15	12	17	13	18	14	0,059	80	86
132LC	18	14	20	16	21,6	17	0,072	84	86

* Regime Contínuo
** Fator de potência 0,8

Linha New Compound

4 Polos - 60Hz

Carcaça	Potências para 127(V)-Δ / 220(V)-Y ou 220(V)-Δ / 380(V)-Y								Rendimento a 100% carga η(%)*220V
	Contínuo		Prime		Stand-By		Inércia J(kg·m ²)	Massa (kg)	
	kVA	**kW	kVA	**kW	kVA	**kW			
180MA	20	16	22	18	24	19	0,142	116	86
180MA	25	20	28	22	30	24	0,188	132	88
180MA	30	24	33	26	36	29	0,207	138	88
180LA	36	29	40	32	43	35	0,259	174	90
180LB	40	32	44	35	48	38	0,31	190	89
225MA	60	48	66	53	72	58	0,659	340	90

01) Cálculo para obter corrente nominal do gerador em Ampères.

$$C_g = \frac{(P_g \times 1000)}{V_g \sqrt{3}} \quad (\text{Trifásico})$$

Onde:

P_g= Potência de gerador em KVA
V_g= Tensão do gerador em V
C_g= Corrente do gerador em A

02) Cálculo orientativo para potência de acionamento CV
Para maiores orientações consulte o fabricante do motor acionante.

$$P_a = \frac{1,0875 \times P_g \times 100}{n}$$

Onde:

P_a= Potência do acionamento em CV
P_g= Potência do gerador em kVA
n= Rendimento do gerador em %

Dados conforme as normas: IEC 60034-1/ ABNT NBR 5117; NEMA: MG 1-16 e MG 1-22.

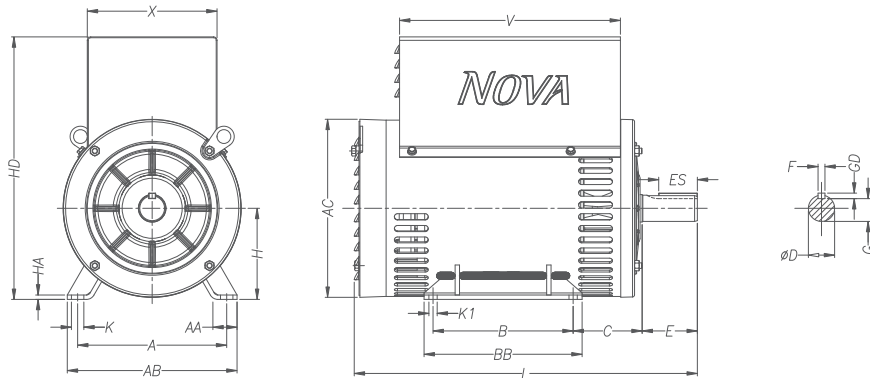
Os valores acima correspondem as médias obtidas em cálculo e ensaios, estando sujeitos a alterações sem aviso prévio.

Geradores Monofásicos/Trifásicos

Linha New Compound

B3T

Dimensões Mancal Duplo:



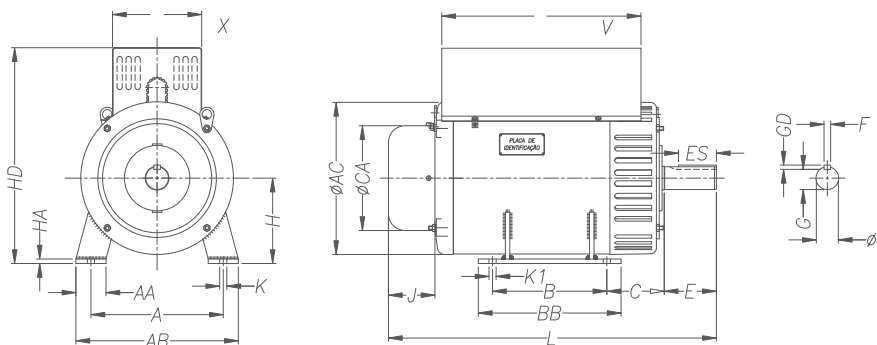
Dimensões Gerais (mm)

Carcaça	A	AB	AC	B	BB	C	D	ES	E	F	G	GD	H	HA	HD	K	K1	X	V	L	Rolamentos	
																					Diant.	Tras.
112MA	190,5	220,5	216	140	166	80	28 k7	36	60	8	24	7	112	6,35	335	18	12	153	255	426	6206-ZZ	6204-ZZ
112MB																			285	456		
132LA	216	246	258	203	229	100	38 k7	56	80	10	33	8	132	6,35	380	18	12	188	320	497,2	6308-ZZ	6306-ZZ
132LB																			360	537,2		

Linha Compound

B3T

Dimensões Mancal Duplo:



Dimensões Gerais (mm)

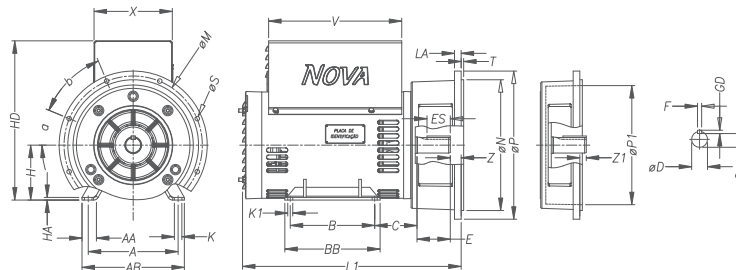
Carcaça	A	AA	AB	AC	B	BB	C	D	ES	E	F	G	GD	H	HA	HD	K	K1	J	CA	X	V	L	Rolamentos		
																								Diant.	Tras.	
180MA	279	63,5	342,5	322	241	301	121	48 k7	80	110	14	42,5	9	180	9,5	455	15	15	98	221	188	420	690	6310-ZZ	6210-ZZ	
180LA					279	339																760	6313-ZZ			6310-ZZ
180LB					800																					
225MA	356	76,2	432	420	311	371	149	60 k7	110	140	18	53	11	225	19,05	574,5	19	19	98	221	233	555	862	6313-ZZ	6310-ZZ	
280LA	457	101,6	558,6	520	457	550	216,5	75 k7	110	140	20	67,5	12	280	25,4	660	22	22				580	969	6317-ZZ	6215-ZZ	

Geradores Monofásicos/Trifásicos

Linha New Compound

B35T

Dimensões (mm) Mancal Duplo com Flange:



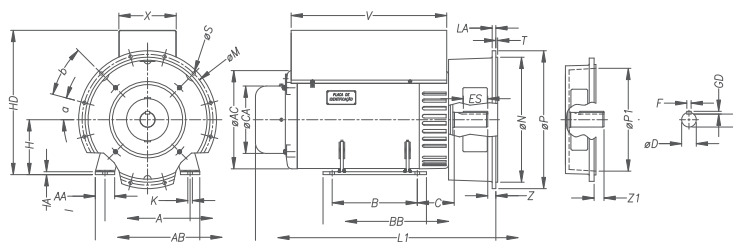
Dimensões Gerais (mm)																						
Carcaça	A	AA	AB	AC	B	BB	C	D	ES	E	F	G	GD	H	HA	HD	K	K1	X	V	Rolamentos	
																					Diant.	Tras.
132LA	216	34	246	258	203	229	100	38	56	80	10	33	8	132	6,35	380	18	12	188	320	6308ZZ	6306ZZ
132LB																						

Flanges (mm)														
Carcaça	P	N	P1	T	M	Z	Z1	LA	S	a	b	L1	Qtde Furos	SAE
132LA	310	266,7	245	5	285,75	30	-	12	11	22,5°	45°	535	8	6
132LB												575		
132LA	356	314,32	289	6	333,4	-	4	16	11	22,5°	45°	500	8	5
132LB												540		
132LA	404	361,95	337	6	381	25	-	16	12,5	15°	30°	528	12	4
132LB												568		

Linha Compound

B35T

Dimensões (mm) Mancal Duplo com Flange:



Dimensões Gerais (mm)																								
Carcaça	A	AA	AB	AC	B	BB	C	D	ES	E	F	G	GD	H	HA	HD	K	K1	J	CA	X	V	ROLAMENTOS	
																							DIANT.	TRAS.
180MA	279	63,5	342,5	322	241	301	121	48	80	110	14	42,5	9	180	9,5	455	15	15	98	221	188	420	6310ZZ	6210ZZ
180LA					279	339																510		
180LB					339	510																		
225MA	356	76,2	432	420	311	371	149	60	110	140	18	53	11	225	19,05	574,5	19	19	233	555	6313ZZ	6310ZZ		
280LA					457	101,6																	558,6	520

Flanges (mm)														
Carcaça	P	N	P1	T	M	Z	Z1	LA	S	a	b	L1	Qtde furos	SAE
180MA	404	361,95	337	6	381	-	32,5	16	12,5	15°	30°	690	12	4
180LA												760		
180LB												800		
225MA	452	409,6	398	5	428,6	-	19	12	19	15°	30°	842	12	3
280LA							31					938		

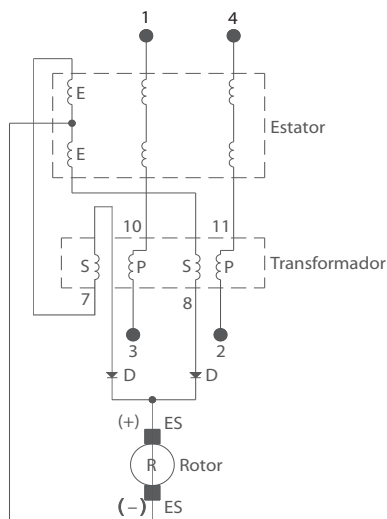


Geradores Monofásicos/Trifásicos

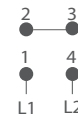
Princípio de Funcionamento:

O circuito magnético é formado por chapas de aço laminadas de baixo carbono que asseguram um magnetismo residual suficiente para o início da geração de energia. A alimentação do circuito de regulação é fornecida por um bobinamento auxiliar localizado no estator, em fase com o enrolamento da armadura. A corrente de excitação a vazio é determinada pelo número de espiras do secundário do transformador de corrente e pelo seu entreferro. O primário do transformador está ligado em série com o enrolamento de armadura e adiciona a excitação necessária para manter a tensão constante em carga

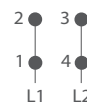
Diagrama Elétrico do Gerador NEW COMPOUND e COMPOUND Monofásico



Maior Tensão

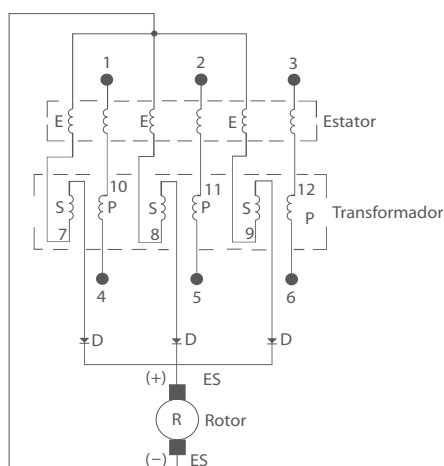


Menor Tensão

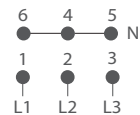


E - Bobina Auxiliar
 P - Primário do Transformador
 S - Secundário do Transformador
 D - Diodo
 ES - Escova de Carvão

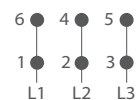
Diagrama Elétrico do Gerador NEW COMPOUND e COMPOUND Trifásico



Maior Tensão (Y)



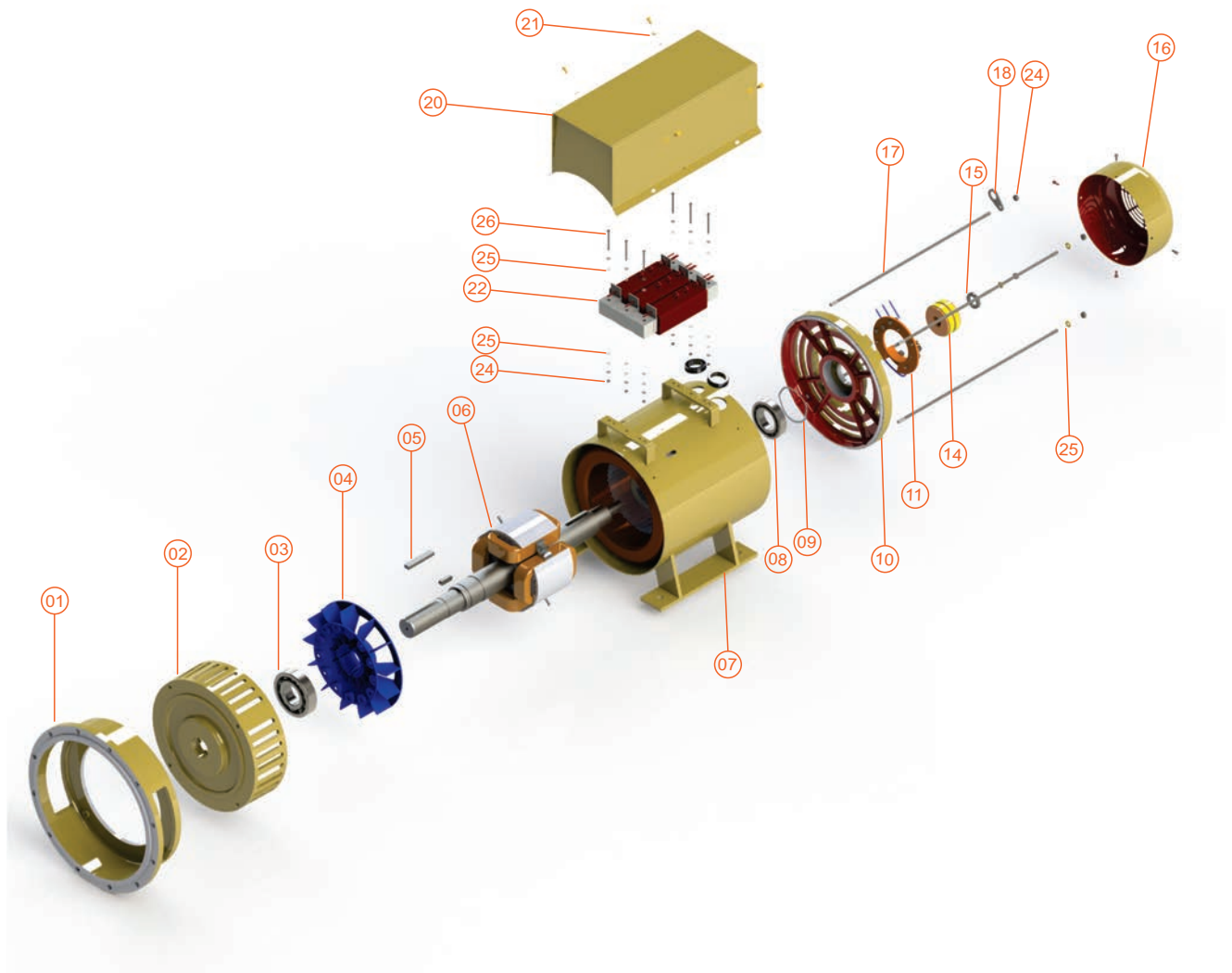
Menor Tensão (Δ)



E - Bobina Auxiliar
 P - Primário do Transformador
 S - Secundário do Transformador
 D - Diodo
 ES - Escova de Carvão

Geradores Monofásicos/Trifásicos

Vista explodida Linha Compound:

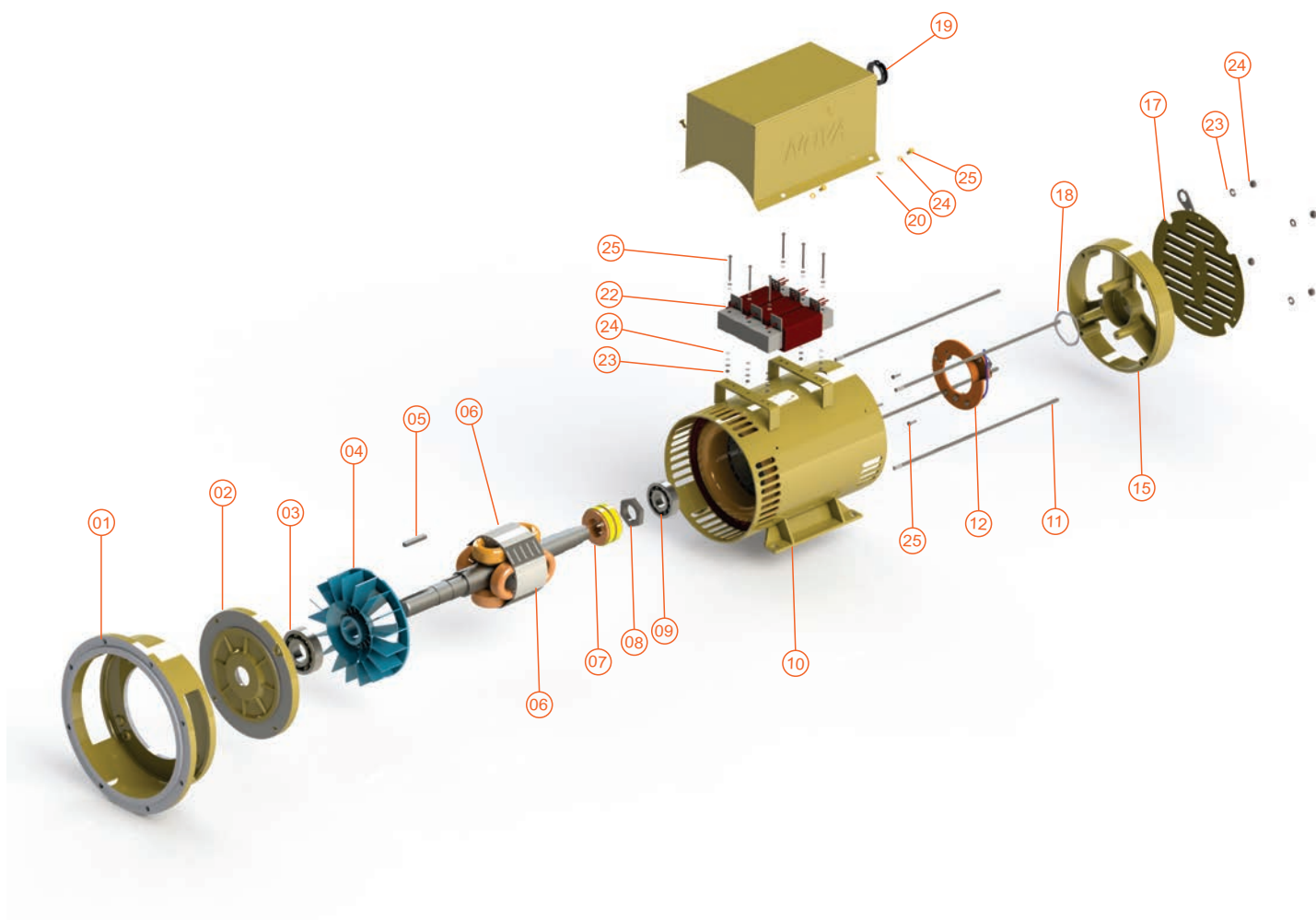


- 01) Flange;
- 02) Tampa Dianteira;
- 03) Rolamento Dianteiro;
- 04) Ventilador;
- 05) Chaveta;
- 06) Rotor Completo;
- 07) Carcaça com Estator Bobinado;
- 08) Rolamento Traseiro;
- 09) Arruela Ondulada;
- 10) Tampa Traseira.
- 11) Base Porta Escovas;
- 12) Escovas;
- 13) Porta Diodos.

- 14) Anel Coletor;
- 15) Porca de Travamento;
- 16) Tampa Defletora;
- 17) Tirante de Fixação;
- 18) Olhal de Suspensão;
- 19) Isolador de Cabos;
- 20) Caixa de Ligação;
- 21) Terminal de Aterramento;
- 22) Subconjunto do Trafo;
- 23) Borrachas de Saída de Cabos;
- 24) Porcas Sextavadas;
- 25) Arruelas;
- 26) Parafusos.

Geradores Monofásicos/Trifásicos

Vista explodida Linha NEW Compound:



- 01) Flange;
- 02) Tampa Dianteira;
- 03) Rolamento Dianteiro;
- 04) Ventilador;
- 05) Chaveta;
- 06) Rotor Completo;
- 07) Anel Coletor;
- 08) Porca de Travamento;
- 09) Rolamento Traseiro;
- 10) Carcaça com Estator Bobinado.
- 11) Tirantes de Fixação;
- 12) Base Porta Escovas;
- 13) Escovas.

- 14) Porta Diodos;
- 15) Tampa Traseira;
- 16) Olhas de Suspensão;
- 17) Tampa de Proteção;
- 18) Arruela Ondulada;
- 19) Borracha de Saída de Cabos;
- 20) Terminal e Aterramento;
- 21) Caixa de Ligação;
- 22) Subconjunto de Trafo;
- 23) Porcas Sextavadas;
- 24) Arruelas;
- 25) Parafusos;



NOVA

Atualizado em 02/2018



NOVA MOTORES E GERADORES ELÉTRICOS Ltda.
Condomínio Perini Business Park
Rua Dona Francisca, 8300
Bloco I | Módulos 7 e 8 Distrito Industrial
CEP 89239-270 Joinville/SC
47 3481.8400