

FOLHA DE DADOS

Motor Trifásico de Indução - Rotor de Gaiola



Cliente : TERRA VIDA

Linha do produto : Bomba/Filtro Jet Pump forma J Trifásico Código do produto : 14977777

Carcaça	: 56HJ	Tempo de rotor bloqueado	: 36s (frio) 20s (quente)
Potência	: 1.1 kW (1.5 HP-cv)	Elevação de temperatura	: 80 K
Número de polos	: 2	Regime de serviço	: Cont.(S1)
Frequência	: 60 Hz	Temperatura ambiente	: -20°C a +40°C
Tensão nominal	: 220/380//220/380 V	Altitude	: 1000 m
Corrente nominal	: 3.96/2.29//3.96/2.29 A	Grau de proteção	: IP21
Corrente de partida	: 27.7/16.0//27.7/16.0 A	Método de refrigeração	: IC01 - ODP
Ip/In	: 7.0x(Cód. H)	Forma construtiva	: F-1/B34R(D)
Corrente a vazio	: 1.73/1.00//1.73/1.00 A	Sentido de rotação ¹	: Anti-horário
Rotação nominal	: 3465 rpm	Nível de ruído ²	: 66.0 dB(A)
Escorregamento	: 3.75 %	Método de partida	: Partida direta
Conjugado nominal	: 2.24 ft.lb	Massa aproximada ³	: 34.4 lb
Conjugado de partida	: 280 %		
Conjugado máximo	: 300 %		
Classe de isolamento	: F		
Fator de serviço	: 1.30		
Categoria	: N		

Potência	50%	75%	100%	Esforços na fundação Tração máxima Compressão máxima
Rendimento (%)	79.0	83.0	84.0	
Cos Φ	0.70	0.81	0.87	

		<u>Dianteiro</u>	<u>Traseiro</u>
Tipo de mancal	:	6203 2RS	6203 ZZ
Vedação	:	Sem vedação	Sem vedação
Intervalo de lubrificação	:	-	-
Quantidade de lubrificante	:	-	-
Tipo de lubrificante	:	Mobil Polyrex EM	

Observações

Esta revisão substitui e cancela a anterior, a qual deverá ser eliminada.
(1) Olhando a ponta de eixo dianteira do motor.
(2) Medido a 1m e com tolerancia de +3dB(A).
(3) Massa aproximada sujeito a alteração após fabricação.
(4) Em 100% da carga nominal.

Os valores indicados são valores médios com base em ensaios e para alimentação em rede senoidal, sujeitos as tolerancias da norma ABNT NBR 17094.

Rev.	Resumo das modificações	Executado	Verificado	Data
Executor				
Verificador				
Data	25/08/2021		Página 1 / 5	Revisão

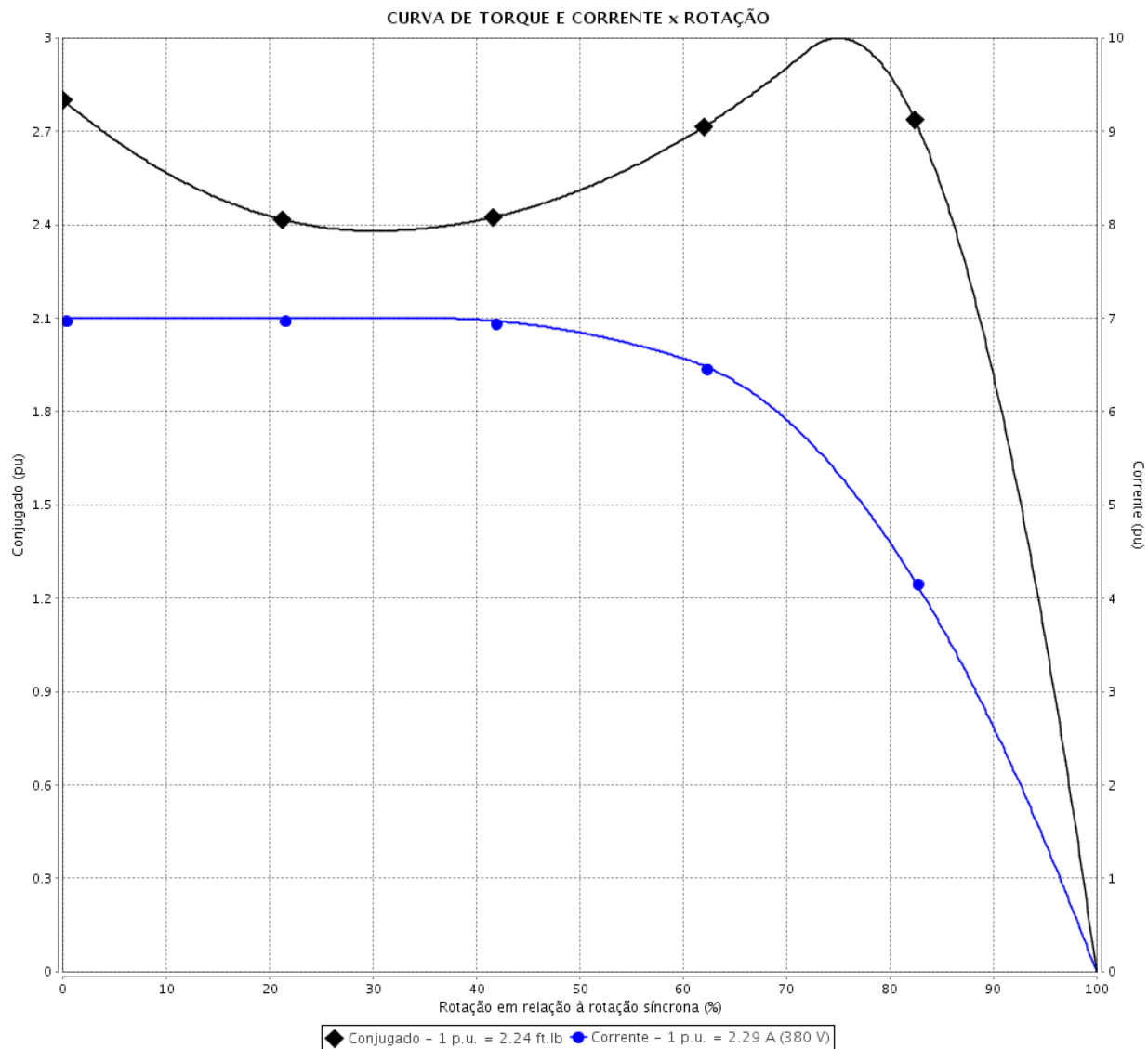
CURVA DE TORQUE E CORRENTE x ROTAÇÃO

Motor Trifásico de Indução - Rotor de Gaiola



Cliente : TERRA VIDA

Linha do produto : Bomba/Filtro Jet Pump forma J Trifásico Código do produto : 14977777



Desempenho : 220/380//220/380 V 60 Hz
2P

Corrente nominal : 3.96/2.29//3.96/2.29 A
 I_p/I_n : 7.0
 Conjugado nominal : 2.24 ft.lb
 Conjugado de partida : 280 %
 Conjugado máximo : 300 %
 Rotação nominal : 3465 rpm

Momento de inércia (J)
 Regime de serviço : Cont.(S1)
 Classe de isolamento : F
 Fator de serviço : 1.30
 Elevação de temperatura : 80 K
 Categoria : N

Tempo de rotor bloqueado : 36s (frio) 20s (quente)

Rev.	Resumo das modificações	Executado	Verificado	Data
Executor		Página		Revisão
Verificador		2 / 5		
Data	25/08/2021			

CURVA DE LIMITE TÉRMICO

Motor Trifásico de Indução - Rotor de Gaiola



Cliente : TERRA VIDA

Linha do produto : Bomba/Filtro Jet Pump forma J Trifásico Código do produto : 14977777

Desempenho : 220/380//220/380 V 60 Hz
2P

Corrente nominal	: 3.96/2.29//3.96/2.29 A	Momento de inércia (J)	
Ip/In	: 7.0	Regime de serviço	: Cont.(S1)
Conjugado nominal	: 2.24 ft.lb	Classe de isolamento	: F
Conjugado de partida	: 280 %	Fator de serviço	: 1.30
Conjugado máximo	: 300 %	Elevação de temperatura	: 80 K
Rotação nominal	: 3465 rpm	Categoria	: N

Constante de aquecimento
Constante de resfriamento

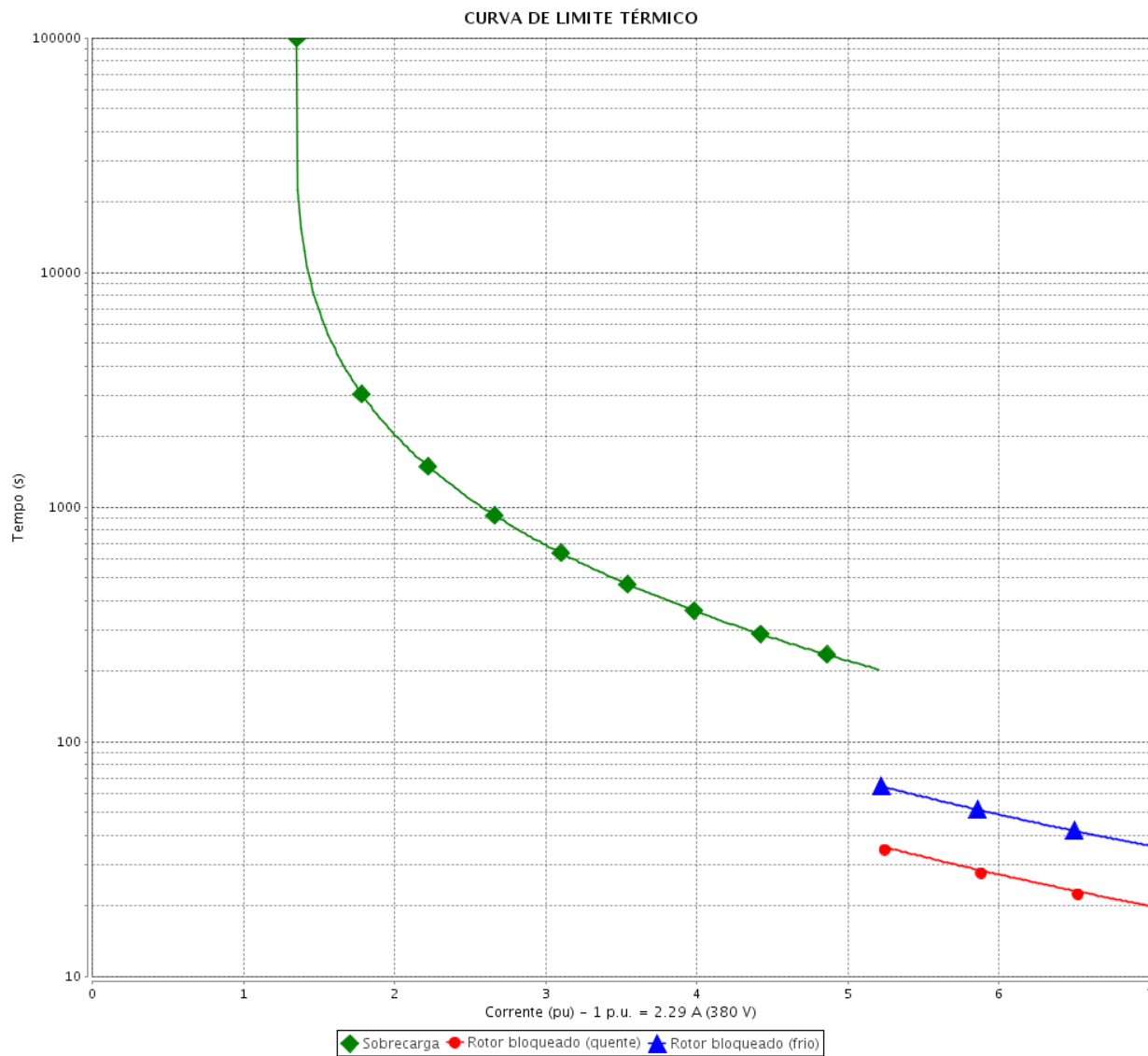
Rev.	Resumo das modificações	Executado	Verificado	Data
Executor				
Verificador			Página	Revisão
Data	25/08/2021		3 / 5	

CURVA DE LIMITE TÉRMICO

Motor Trifásico de Indução - Rotor de Gaiola



Cliente : TERRA VIDA



Rev.	Resumo das modificações	Executado	Verificado	Data
Executor				
Verificador			Página	Revisão
Data	25/08/2021		4 / 5	

CURVA DE OPERAÇÃO COM INVERSOR

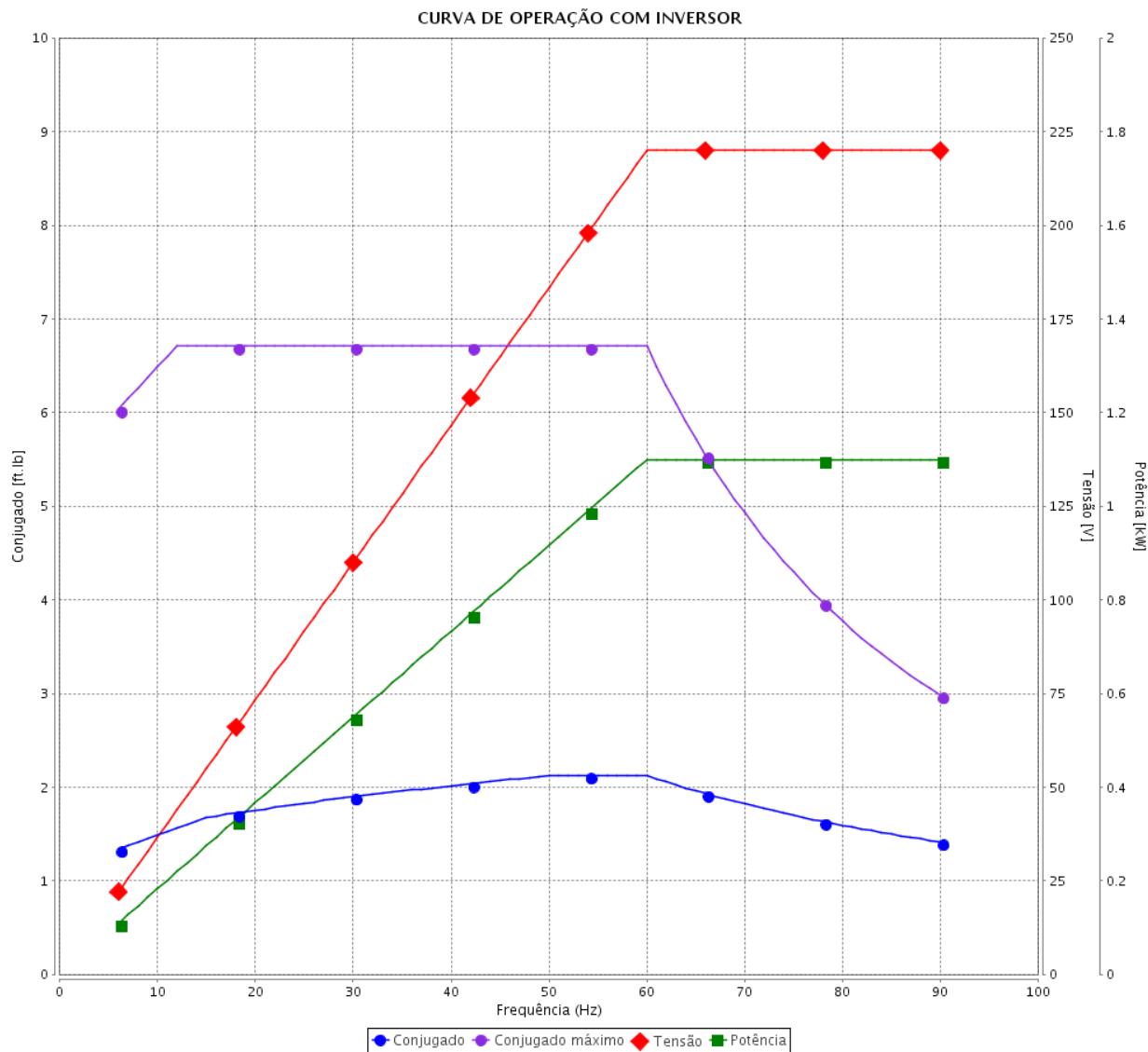
Motor Trifásico de Indução - Rotor de Gaiola



Cliente : TERRA VIDA

Linha do produto : Bomba/Filtro Jet Pump forma J Trifásico

Código do produto : 1497777



Desempenho : 220/380//220/380 V 60 Hz
2P

Corrente nominal : 3.96/2.29//3.96/2.29 A
 I_p/I_n : 7.0
 Conjugado nominal : 2.24 ft. lb
 Conjugado de partida : 280 %
 Conjugado máximo : 300 %
 Rotação nominal : 3465 rpm

Momento de inércia (J)
 Regime de serviço : Cont.(S1)
 Classe de isolamento : F
 Fator de serviço : 1.30
 Elevação de temperatura : 80 K
 Categoria : N

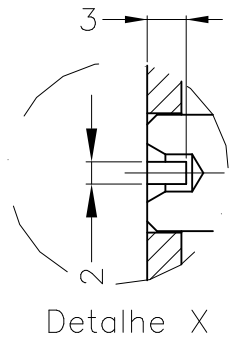
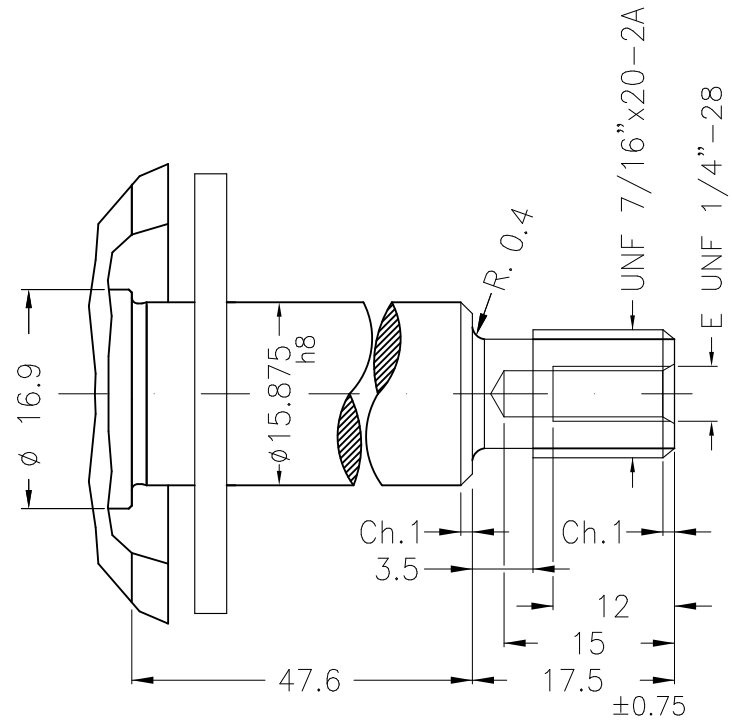
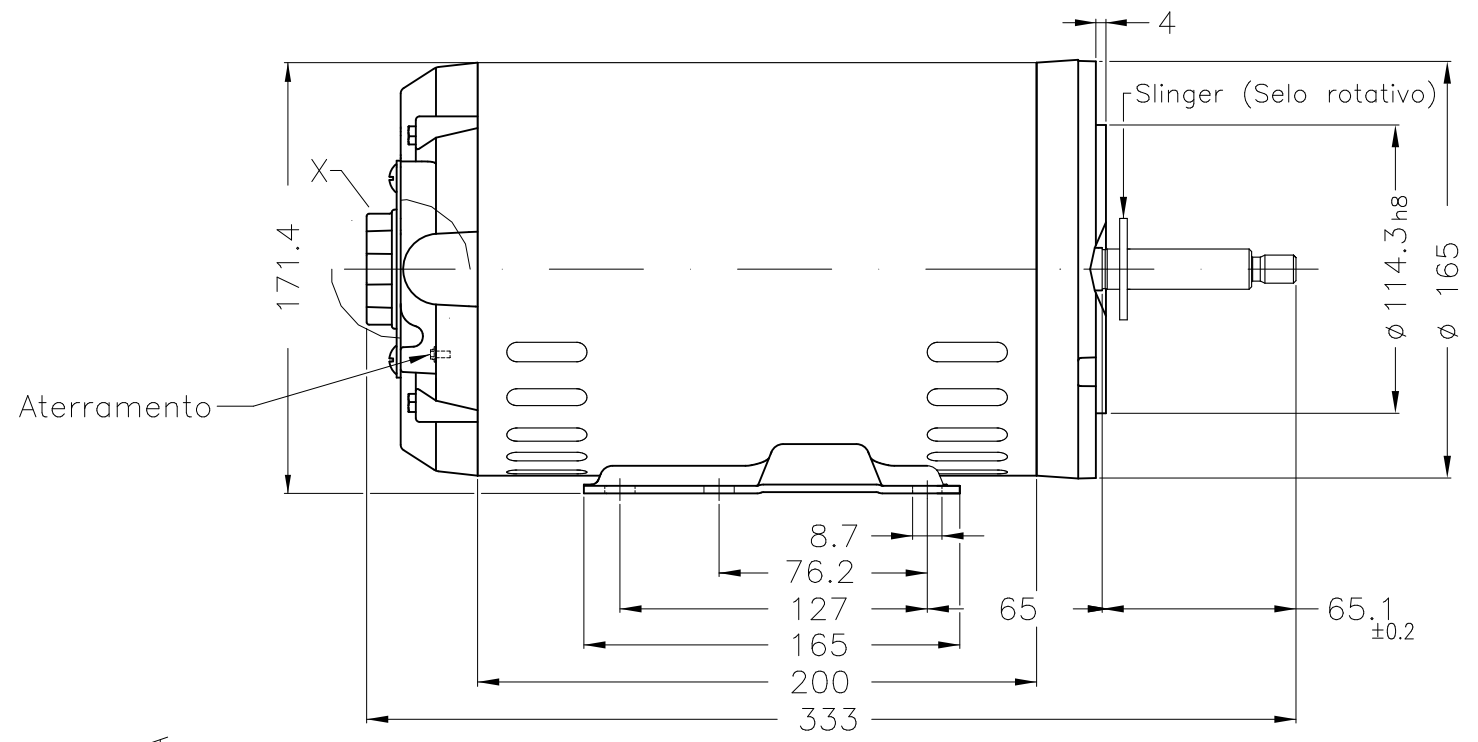
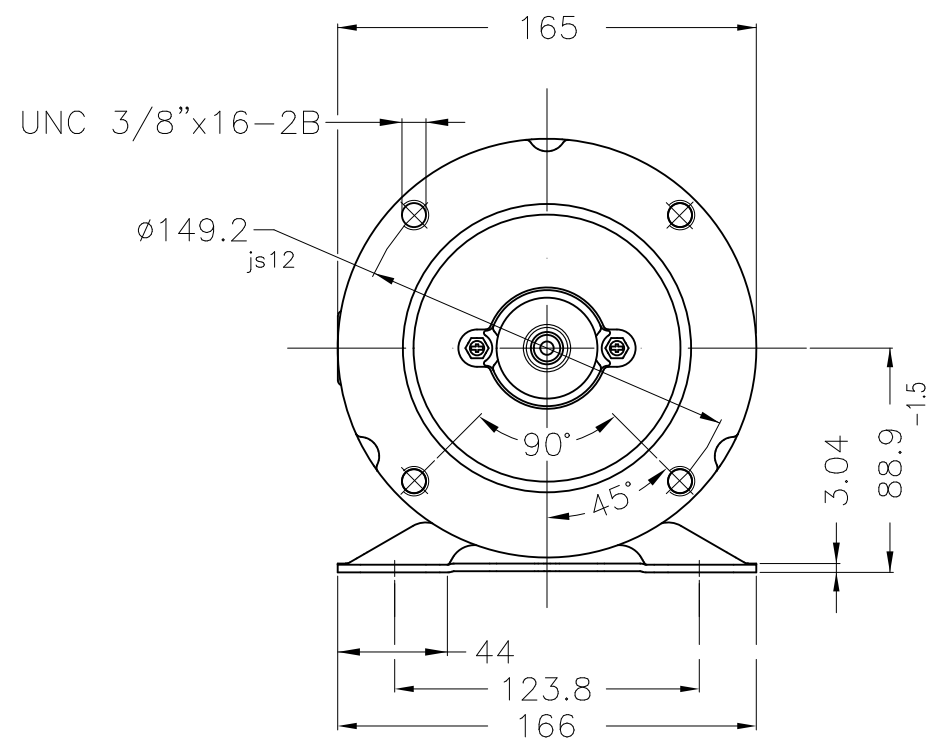
Rev.	Resumo das modificações	Executado	Verificado	Data
Executor			Página 5 / 5	Revisão
Verificador				
Data				

EIXO	
PADRÃO	X
OPCIONAL	
ESPECIAL	

Dimensões em mm

ESTA REVISÃO SUBSTITUI E CANCELA A ANTERIOR, A QUAL DEVERA SER ELIMINADA.

A
B
C
D
E



Cor Munsell N 1 preto fosco
Plano de pintura 207N
Forma construtiva B34D

EXEC. / EXECUTED	USERADMIN	RESUMO MODIFICAÇÃO / SUMMARY OF MODIFICATIONS	EXECUTADO / EXECUTED	VERIFICADO / CHECKED	LIBERADO / RELEASED	DATA / DATE	VER / VER
		MOTOR TRIFÁSICO BOMBA/FILTRO IR3					
		CARÇAÇA 56HJ IP21 ODP					
		JET PUMP Código WEG: 1497777					
DATA LB / REL DT	25.08.2021	WMO	Jaragua do Sul	Engenharia de Produto	FOLHA / SHEET	1 / 1	

1.1 kW (1.5 HP-cv) 02 Polos 60Hz

