

FOLHA DE DADOS



Motor Trifásico de Indução - Rotor de Gaiola

Cliente	: TERRA VIDA				
Linha do produto	: Bomba/Filtro Jet Pump forma J Trifásico	Código do produto	: 14977939		
Carcaça	: 56HJ	Tempo de rotor bloqueado	: 23s (frio) 13s (quente)		
Potência	: 2.2 kW (3 HP-cv)	Elevação de temperatura	: 80 K		
Número de polos	: 2	Regime de serviço	: Cont.(S1)		
Frequência	: 60 Hz	Temperatura ambiente	: -20°C a +40°C		
Tensão nominal	: 220/380//220/380 V	Altitude	: 1000 m		
Corrente nominal	: 7.50/4.34//7.50/4.34 A	Grau de proteção	: IP21		
Corrente de partida	: 57.0/33.0//57.0/33.0 A	Método de refrigeração	: IC01 - ODP		
Ip/In	: 7.6x(Cód. J)	Forma construtiva	: F-1/B34R(D)		
Corrente a vazio	: 3.20/1.85//3.20/1.85 A	Sentido de rotação ¹	: Anti-horário		
Rotação nominal	: 3450 rpm	Nível de ruído ²	: 66.0 dB(A)		
Escorregamento	: 4.17 %	Método de partida	: Partida direta		
Conjugado nominal	: 0.621 kgfm	Massa aproximada ³	: 19.7 kg		
Conjugado de partida	: 330 %				
Conjugado máximo	: 290 %				
Classe de isolamento	: F				
Fator de serviço	: 1.15				
Categoria	: N				
Potência	50%	75%	100%		
Rendimento (%)	85.5	86.0	86.5		
Cos φ	0.71	0.82	0.89		
			Esforços na fundação		
			Tração máxima		
			Compressão máxima		
Tipo de mancal	:	<u>Dianteiro</u> 6203 2RS	<u>Traseiro</u> 6203 ZZ		
Vedação	:	Sem vedação	Sem vedação		
Intervalo de lubrificação	:	-	-		
Quantidade de lubrificante	:	-	-		
Tipo de lubrificante	:	Mobil Polyrex EM			
Observações					
Esta revisão substitui e cancela a anterior, a qual deverá ser eliminada. (1) Olhando a ponta de eixo dianteira do motor. (2) Medido a 1m e com tolerancia de +3dB(A). (3) Massa aproximada sujeito a alteração após fabricação. (4) Em 100% da carga nominal.		Os valores indicados são valores médios com base em ensaios e para alimentação em rede senoidal, sujeitos as tolerancias da norma ABNT NBR 17094.			
Rev.	Resumo das modificações		Executado	Verificado	Data
Executor					
Verificador					
Data	25/08/2021			Página 1 / 6	Revisão

CURVA DE TORQUE E CORRENTE x ROTAÇÃO

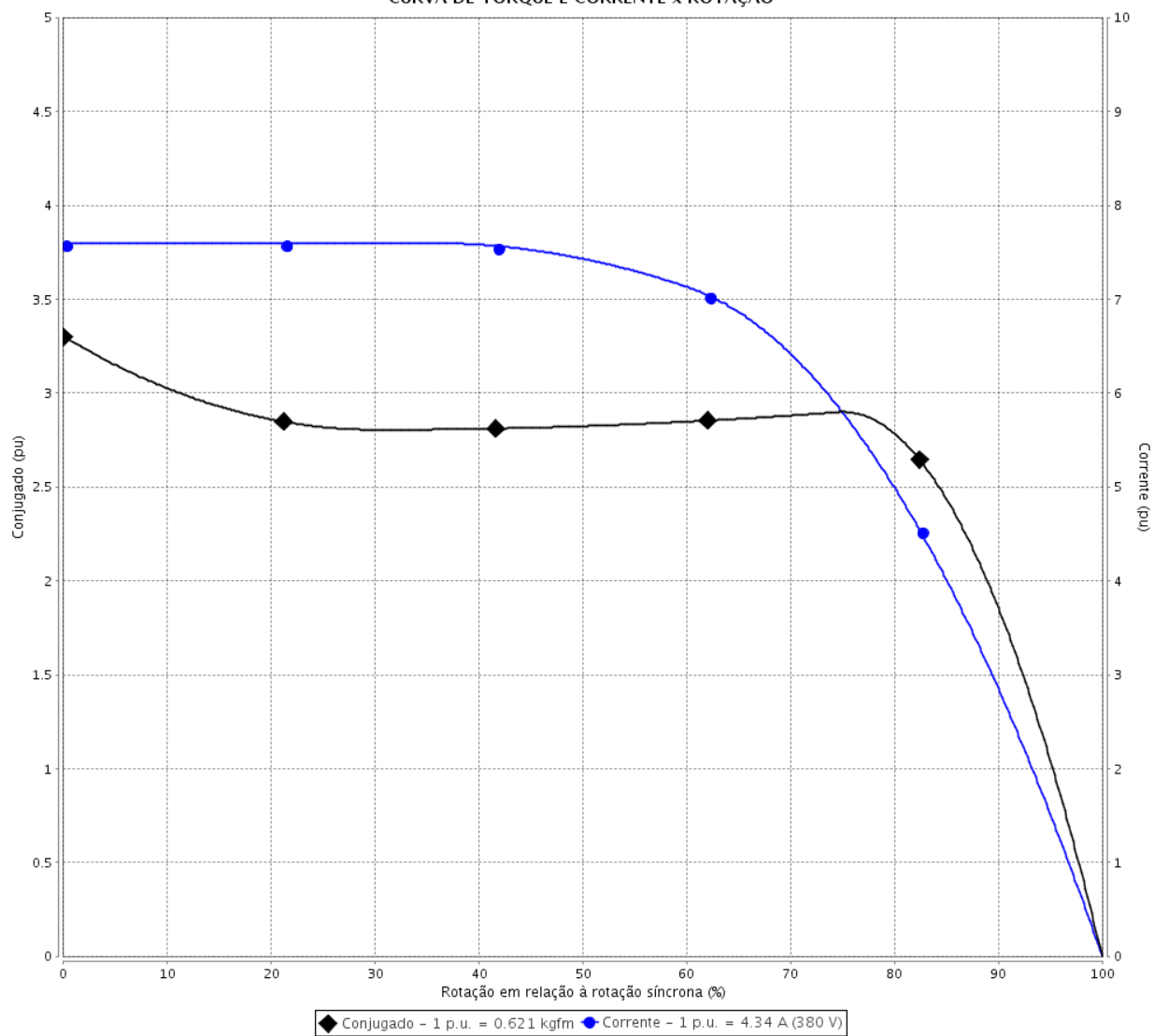
Motor Trifásico de Indução - Rotor de Gaiola



Cliente : TERRA VIDA

Linha do produto : Bomba/Filtro Jet Pump forma J Trifásico Código do produto : 14977939

CURVA DE TORQUE E CORRENTE x ROTAÇÃO



Desempenho : 220/380//220/380 V 60 Hz
2P

Corrente nominal : 7.50/4.34//7.50/4.34 A
I_p/I_n : 7.6
Conjugado nominal : 0.621 kgfm
Conjugado de partida : 330 %
Conjugado máximo : 290 %
Rotação nominal : 3450 rpm

Momento de inércia (J)
Regime de serviço : Cont.(S1)
Classe de isolamento : F
Fator de serviço : 1.15
Elevação de temperatura : 80 K
Categoria : N

Tempo de rotor bloqueado : 23s (frio) 13s (quente)

Rev.	Resumo das modificações	Executado	Verificado	Data
Executor				
Verificador				
Data	25/08/2021		Página 2 / 6	Revisão

CURVA DE DESEMPENHO EM CARGA

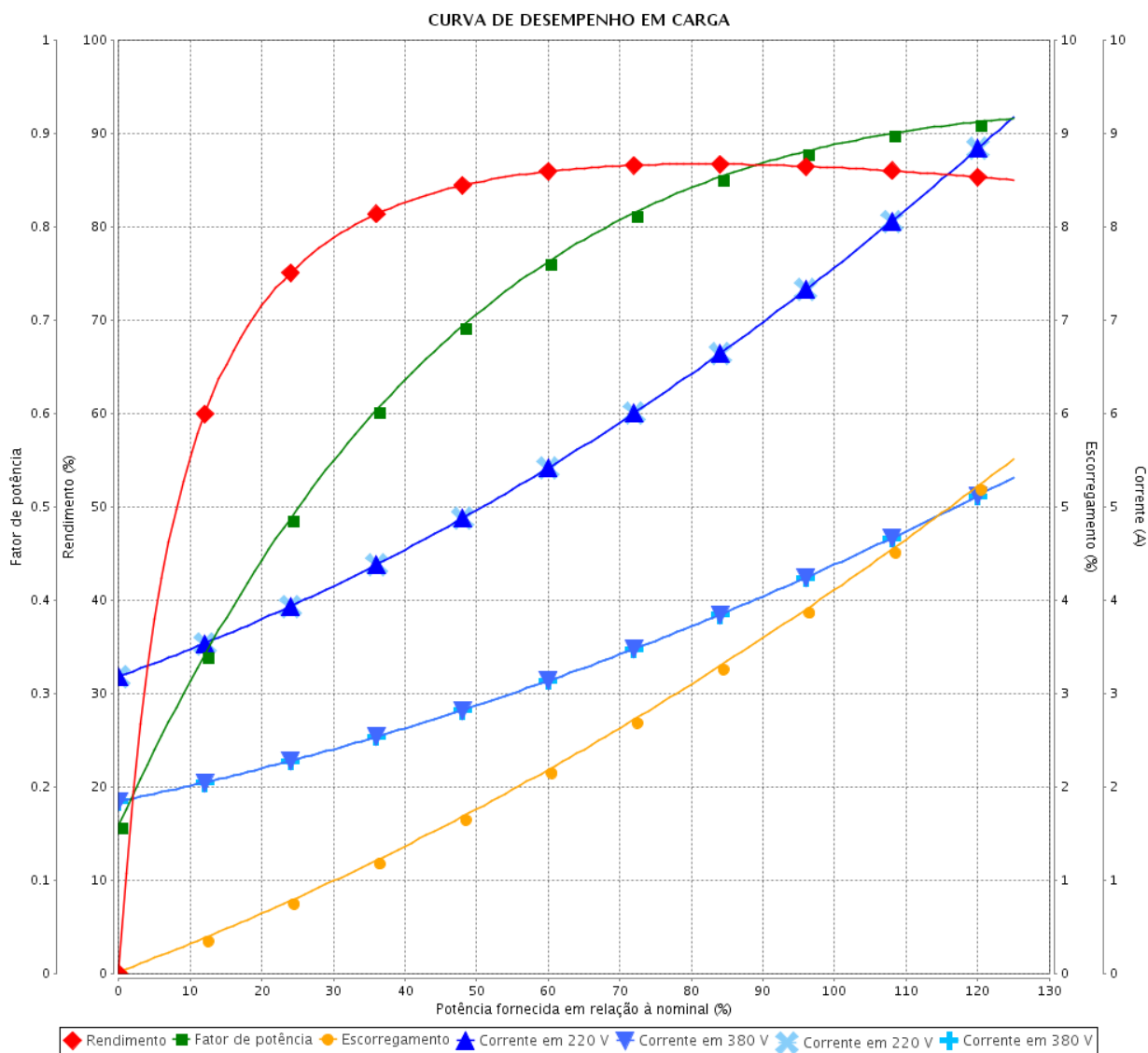


Motor Trifásico de Indução - Rotor de Gaiola

Cliente : TERRA VIDA

Linha do produto : Bomba/Filtro Jet Pump forma J Trifásico

Código do produto : 14977939



Desempenho : 220/380//220/380 V 60 Hz
2P

Corrente nominal : 7.50/4.34//7.50/4.34 A
 I_p/I_n : 7.6
 Conjugado nominal : 0.621 kgfm
 Conjugado de partida : 330 %
 Conjugado máximo : 290 %
 Rotação nominal : 3450 rpm

Momento de inércia (J)
 Regime de serviço : Cont.(S1)
 Classe de isolamento : F
 Fator de serviço : 1.15
 Elevação de temperatura : 80 K
 Categoria : N

Rev.	Resumo das modificações	Executado	Verificado	Data
Executor			Página 3 / 6	Revisão
Verificador				
Data 25/08/2021				

CURVA DE LIMITE TÉRMICO

Motor Trifásico de Indução - Rotor de Gaiola



Cliente : TERRA VIDA

Linha do produto : Bomba/Filtro Jet Pump forma J Trifásico Código do produto : 14977939

Desempenho : 220/380//220/380 V 60 Hz
2P

Corrente nominal	: 7.50/4.34//7.50/4.34 A	Momento de inércia (J)	
Ip/In	: 7.6	Regime de serviço	: Cont.(S1)
Conjugado nominal	: 0.621 kgfm	Classe de isolamento	: F
Conjugado de partida	: 330 %	Fator de serviço	: 1.15
Conjugado máximo	: 290 %	Elevação de temperatura	: 80 K
Rotação nominal	: 3450 rpm	Categoria	: N

Constante de aquecimento
Constante de resfriamento

Rev.	Resumo das modificações	Executado	Verificado	Data
Executor				
Verificador				
Data	25/08/2021		Página 4 / 6	Revisão

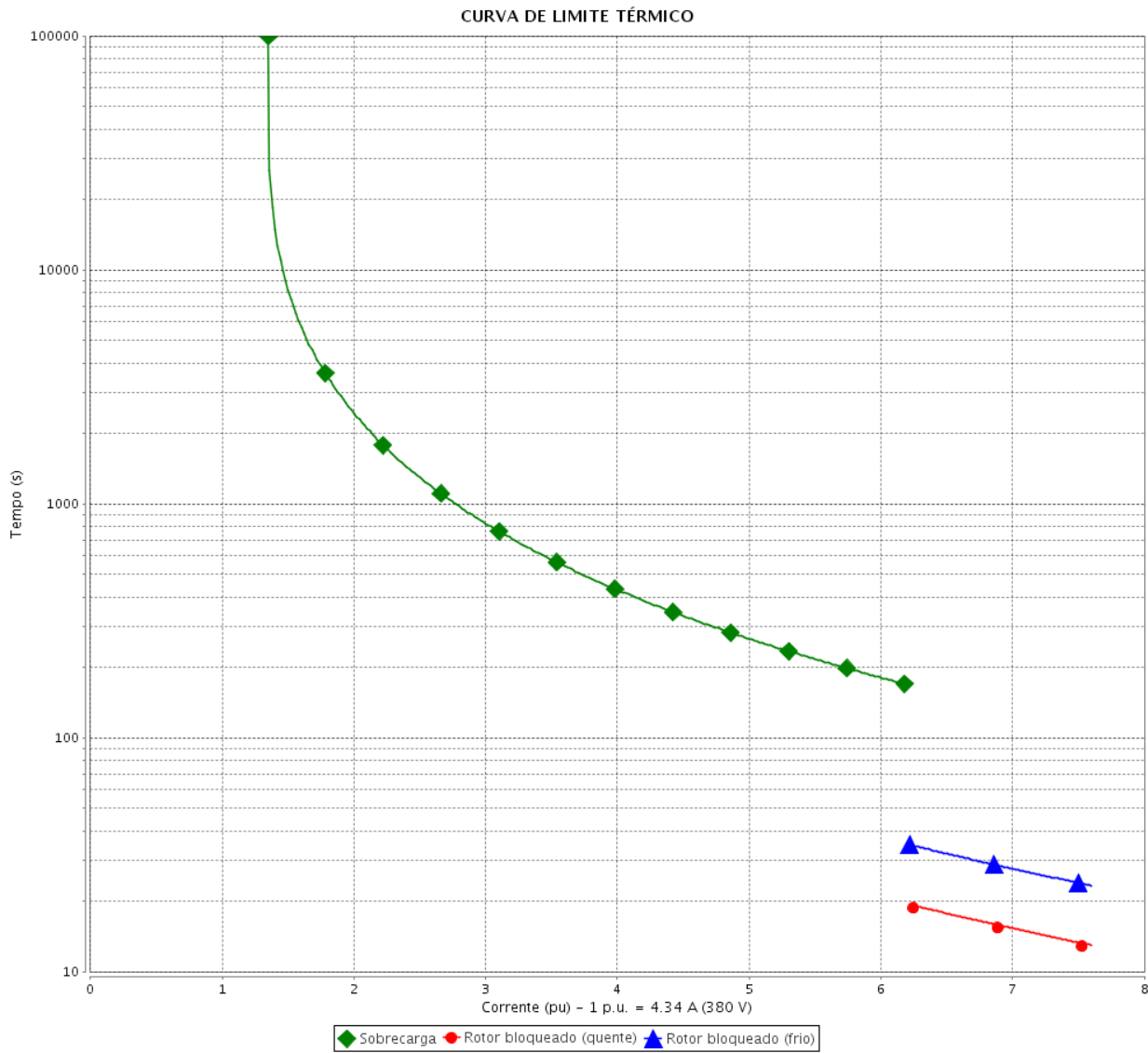
CURVA DE LIMITE TÉRMICO

Motor Trifásico de Indução - Rotor de Gaiola



Cliente

: TERRA VIDA



Rev.	Resumo das modificações	Executado	Verificado	Data
Executor			Página	Revisão
Verificador				
Data				
			5 / 6	

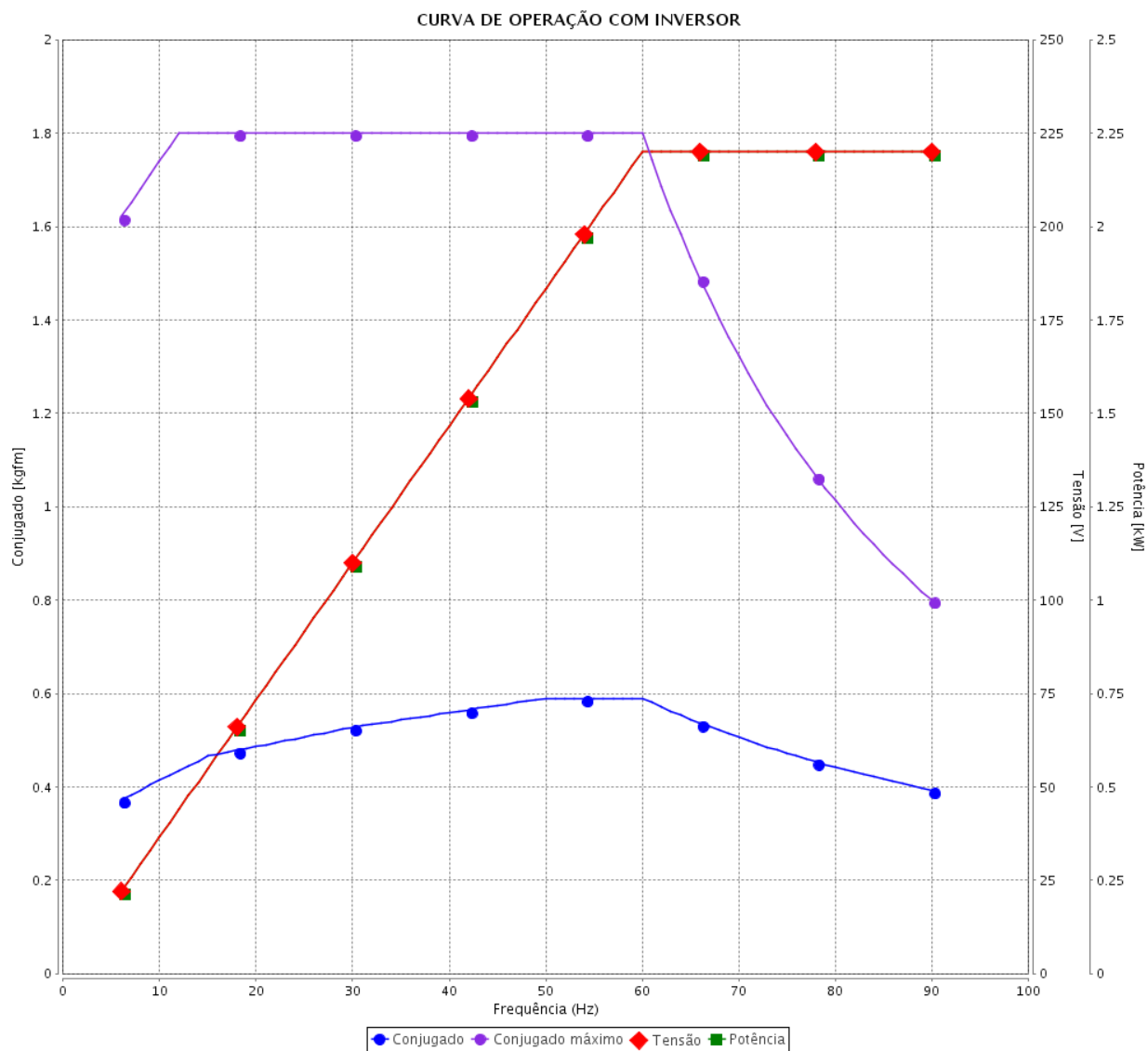
CURVA DE OPERAÇÃO COM INVERSOR



Motor Trifásico de Indução - Rotor de Gaiola

Cliente : TERRA VIDA

Linha do produto : Bomba/Filtro Jet Pump forma J Trifásico Código do produto : 14977939



Desempenho : 220/380//220/380 V 60 Hz
2P

Corrente nominal : 7.50/4.34//7.50/4.34 A
 Ip/In : 7.6
 Conjugado nominal : 0.621 kgfm
 Conjugado de partida : 330 %
 Conjugado máximo : 290 %
 Rotação nominal : 3450 rpm

Momento de inércia (J)
 Regime de serviço : Cont.(S1)
 Classe de isolamento : F
 Fator de serviço : 1.15
 Elevação de temperatura : 80 K
 Categoria : N

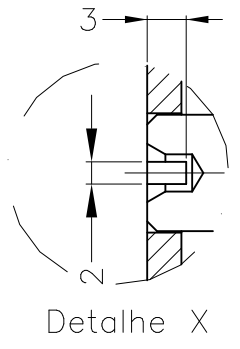
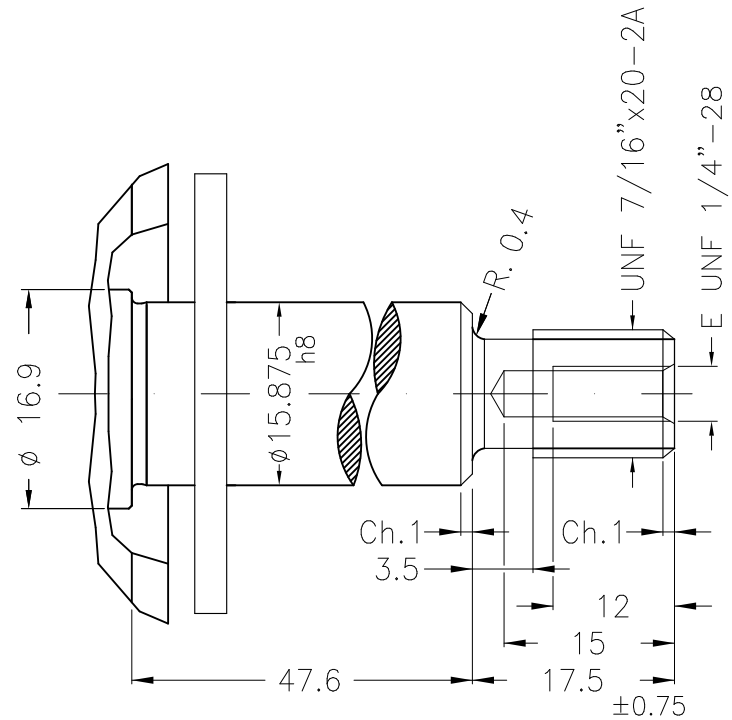
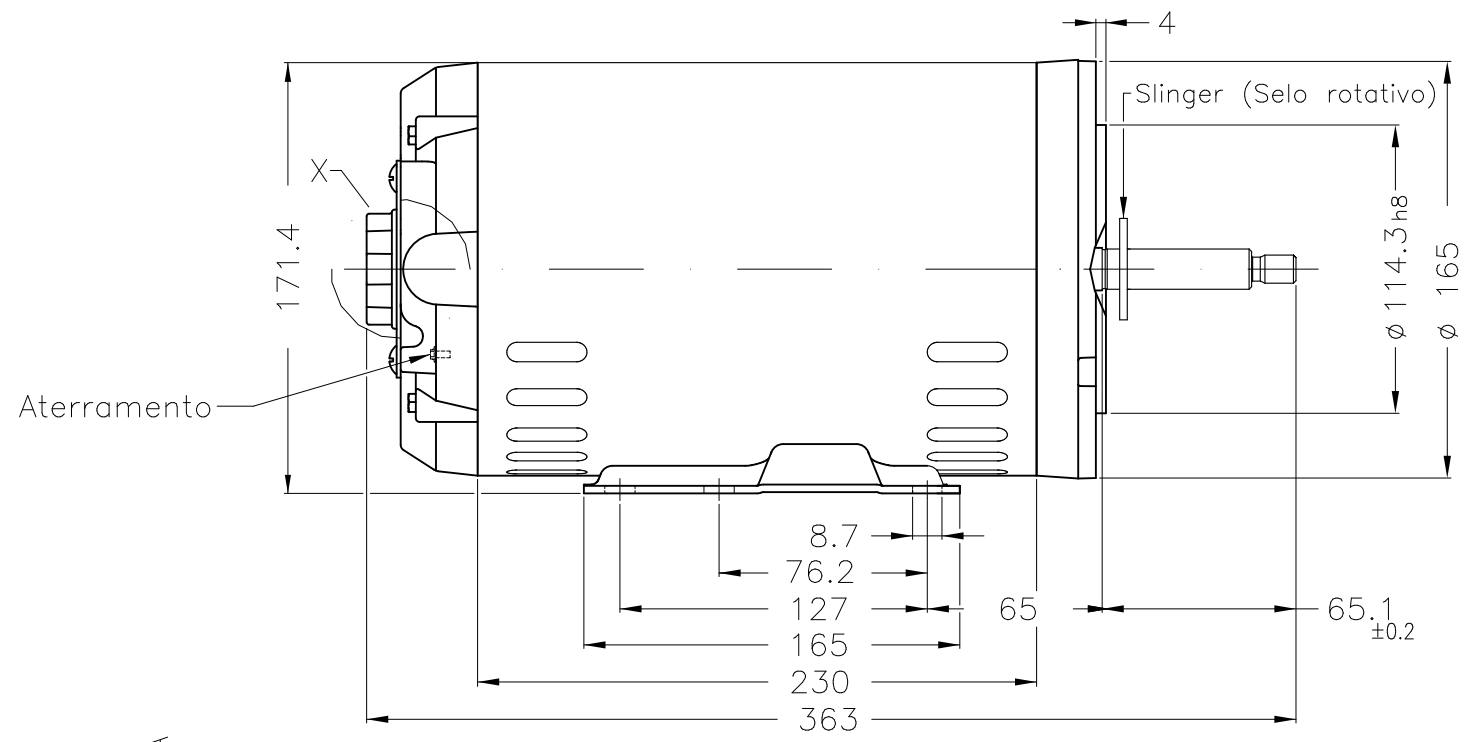
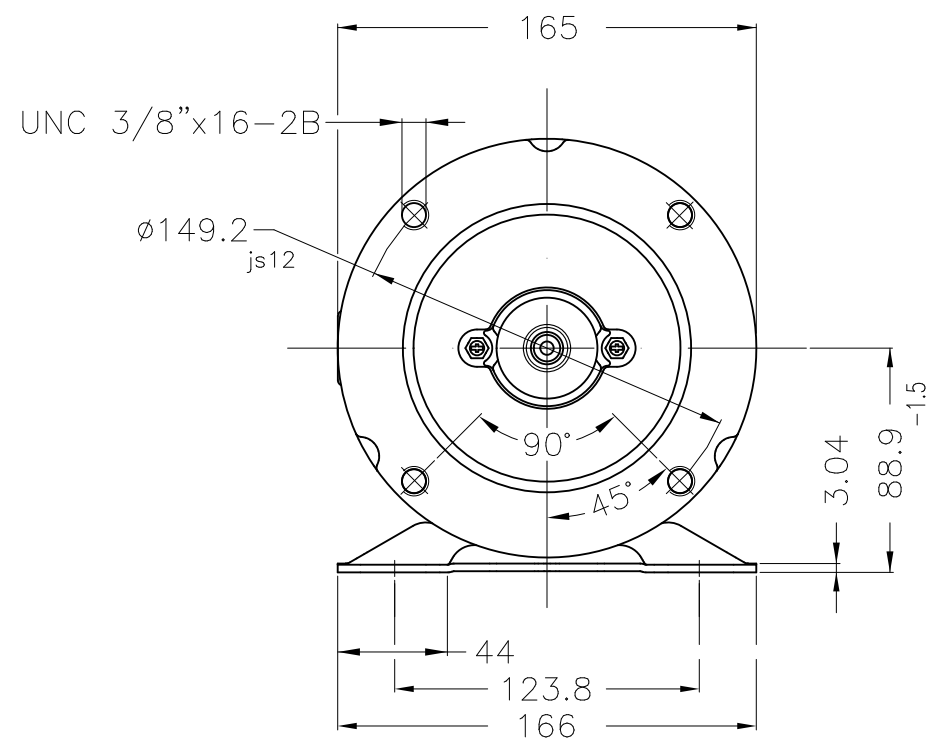
Rev.	Resumo das modificações	Executado	Verificado	Data
Executor				
Verificador			Página	Revisão
Data	25/08/2021		6 / 6	

EIXO	
PADRÃO	X
OPCIONAL	
ESPECIAL	

Dimensões em mm

ESTA REVISÃO SUBSTITUI E CANCELA A ANTERIOR, A QUAL DEVERA SER ELIMINADA.

A
B
C
D
E



Cor Munsell N 1 preto fosco
Plano de pintura 207N
Forma construtiva B34D

EXEC. / EXECUTED	USERADMIN	RESUMO MODIFICAÇÃO / SUMMARY OF MODIFICATIONS	EXECUTADO / EXECUTED	VERIFICADO / CHECKED	LIBERADO / RELEASED	DATA / DATE	VER / VER
EXEC. / EXECUTED	USERADMIN	MOTOR TRIFÁSICO BOMBA/FILTRO IR3					
VERIF. / CHECKED		CARÇAÇA 56HJ IP21 ODP					
LIBER. / RELEASED		JET PUMP Código WEG: 1497793					
DATA LB / REL DT	25.08.2021	WMO	Jaragua do Sul	Engenharia de Produto	FOLHA / SHEET	1 / 1	

2.2 kW (3 HP-cv) 02 Polos 60Hz



ZME A3