

FOLHA DE DADOS



Motor Monofásico de Indução - Rotor de Gaiola

| | | | | | |
|--|--|---|----------------------------|-----------------|---------|
| Cliente | : TERRA VIDA | | | | |
| Linha do produto | : Bomba/Filtro Jet Pump forma J Monofásico | Código do produto | : 15040027 | | |
| Carcaça | : 56J | Tempo de rotor bloqueado | : 10s (frio) 6s (quente) | | |
| Potência | : 1.1 kW (1.5 HP-cv) | Elevação de temperatura | : 80 K | | |
| Número de polos | : 2 | Regime de serviço | : Cont.(S1) | | |
| Frequência | : 60 Hz | Temperatura ambiente | : -20°C a +40°C | | |
| Tensão nominal | : 110-127/220-254 V | Altitude | : 1000 m | | |
| Corrente nominal | : 14.5-12.6/7.26-6.29 A | Grau de proteção | : IP21 | | |
| Corrente de partida | : 81.3-70.4/40.7-35.2 A | Método de refrigeração | : IC01 - ODP | | |
| Ip/In | : 5.6x(Cód. G) | Forma construtiva | : F-1/B34R(D) | | |
| Corrente a vazio | : 7.40-6.41/3.70-3.20 A | Sentido de rotação ¹ | : Anti-horário | | |
| Rotação nominal | : 3500 rpm | Método de partida | : Partida direta | | |
| Escorregamento | : 2.78 % | Massa aproximada ³ | : 31.6 lb | | |
| Conjugado nominal | : 2.21 ft.lb | | | | |
| Conjugado de partida | : 130 % | | | | |
| Conjugado máximo | : 220 % | | | | |
| Classe de isolamento | : F | | | | |
| Fator de serviço | : 1.30 | | | | |
| Momento de inércia (J) | : 0.0382 sq.ft.lb | | | | |
| Potência | 50% | 75% | 100% | | |
| Rendimento (%) | 68.4 | 75.0 | 76.5 | | |
| Cos Φ | 0.77 | 0.86 | 0.90 | | |
| | | Esforços na fundação | | | |
| | | Tração máxima | | | |
| | | Compressão máxima | | | |
| Tipo de mancal | : | <u>Dianteiro</u> 6203 2RS | <u>Traseiro</u> 6203 ZZ | | |
| Vedação | : | Sem vedação | Sem vedação | | |
| Intervalo de lubrificação | : | - | - | | |
| Quantidade de lubrificante | : | - | - | | |
| Tipo de lubrificante | : | Mobil Polyrex EM | | | |
| Observações | | | | | |
| Esta revisão substitui e cancela a anterior, a qual deverá ser eliminada. (1) Olhando a ponta de eixo dianteira do motor. (2) Medido a 1m e com tolerancia de +3dB(A). (3) Massa aproximada sujeito a alteração após fabricação. (4) Em 100% da carga nominal. | | Os valores indicados são valores médios com base em ensaios e para alimentação em rede senoidal, sujeitos as tolerancias da norma ABNT NBR 17094. | | | |
| Rev. | Resumo das modificações | | Executado | Verificado | Data |
| Executor | | | | | |
| Verificador | | | | | |
| Data | 11/08/2021 | | | Página 1 / 2 | Revisão |

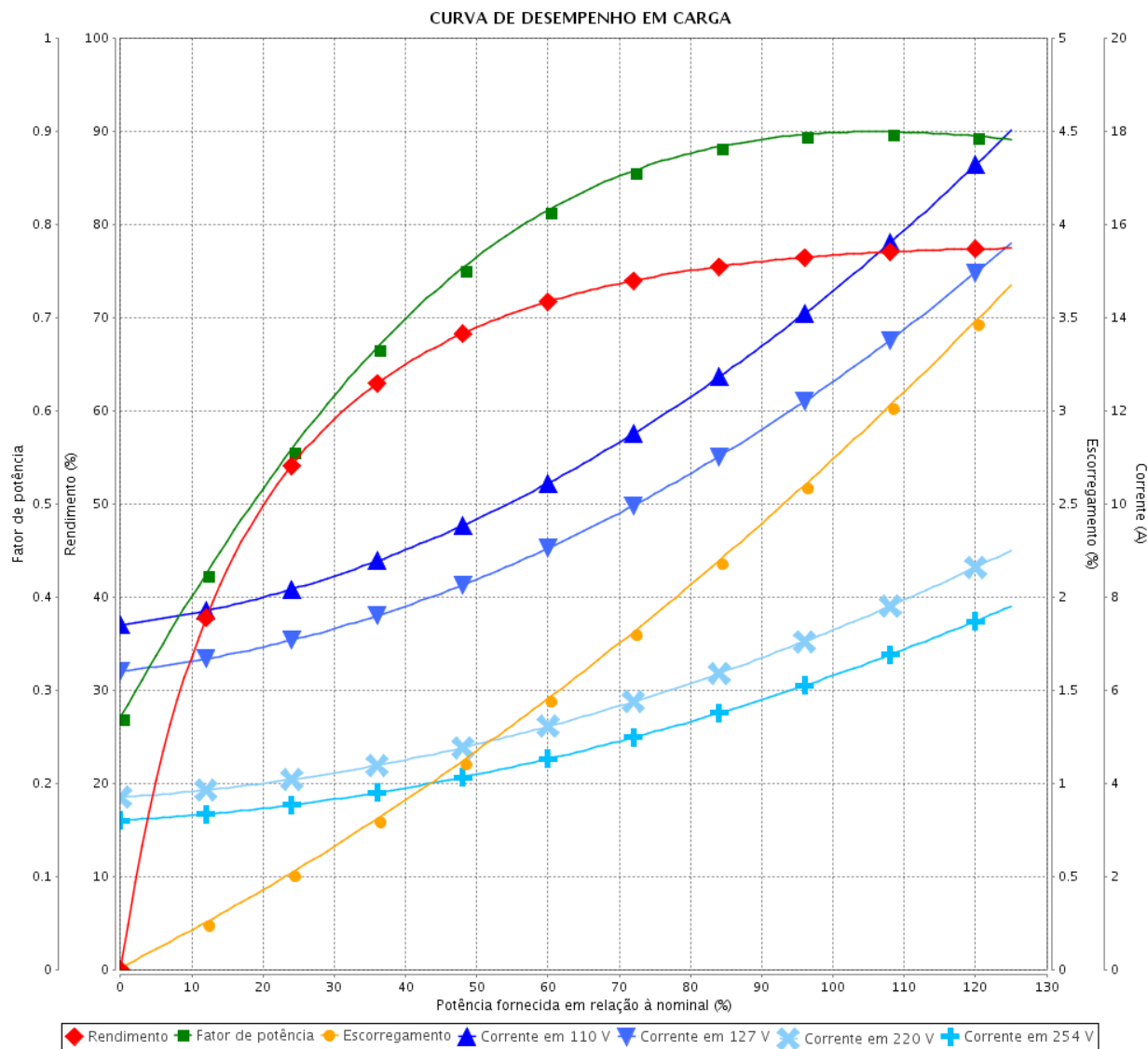
CURVA DE DESEMPENHO EM CARGA

Motor Monofásico de Indução - Rotor de Gaiola



Cliente : TERRA VIDA

Linha do produto : Bomba/Filtro Jet Pump forma J Monofásico Código do produto : 15040027



Desempenho : 110-127/220-254 V 60 Hz
2P

Corrente nominal : 14.5-12.6/7.26-6.29 A
 Ip/In : 5.6
 Conjugado nominal : 2.21 ft.lb
 Conjugado de partida : 130 %
 Conjugado máximo : 220 %
 Rotação nominal : 3500 rpm

Momento de inércia (J) : 0.0382 sq.ft.lb
 Regime de serviço : Cont.(S1)
 Classe de isolamento : F
 Fator de serviço : 1.30
 Elevação de temperatura : 80 K

| Rev. | Resumo das modificações | Executado | Verificado | Data |
|-------------|-------------------------|-----------|-----------------|---------|
| | | | | |
| Executor | 11/08/2021 | | Página 2 / 2 | Revisão |
| Verificador | | | | |
| Data | | | | |

| | |
|----------|---|
| EIXO | |
| PADRÃO | X |
| OPCIONAL | |
| ESPECIAL | |

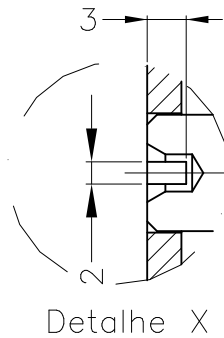
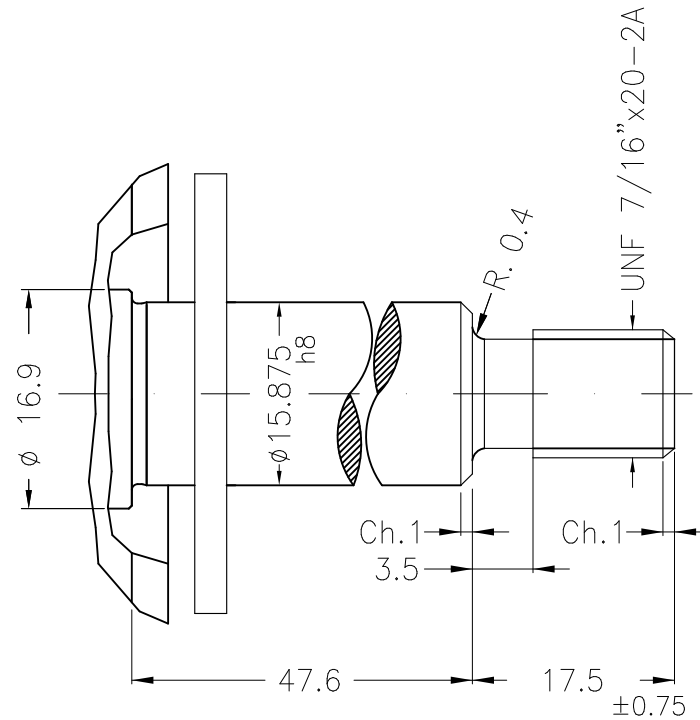
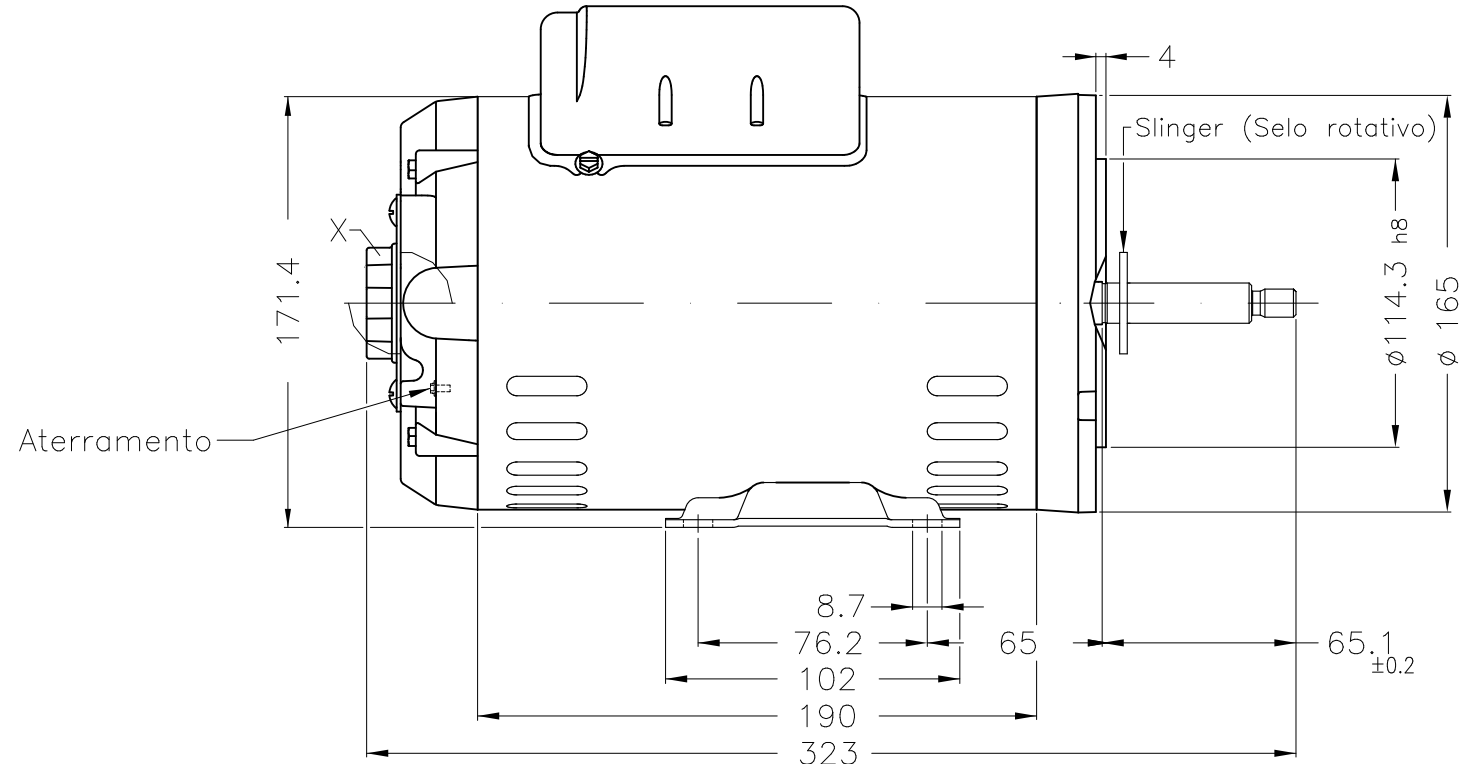
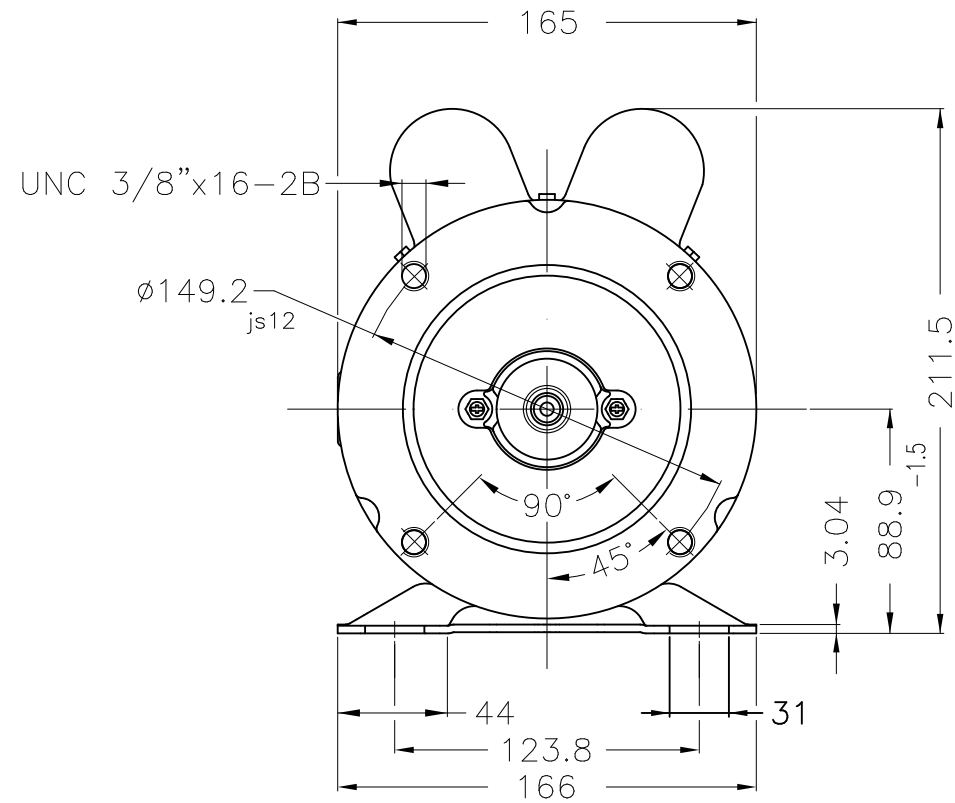
Dimensões em mm

TOLERÂNCIAS GERAIS

X ±2 .XX ±0.5
 .X ±1 .XXX ±0.127
 ANGULAR ±2'

ESTA REVISÃO SUBSTITUI E CANCELA A ANTERIOR, A QUAL DEVERA SER ELIMINADA.

A
B
C
D
E



| | | | | | | |
|------------------------|------------|-----|--|-----------------------|-----------------------|-----------------------|
| Forma construtiva B34D | | | | | | |
| | | | | | | |
| | | | | | | |
| EXEC. / EXECUTED | USERADMIN | | RESUMO MODIFICAÇÃO SUMMARY OF MODIFICATIONS | | EXECUTADO EXECUTED | VERIFICADO CHECKED |
| VERIF. / CHECKED | | | MOTOR MONOFÁSICO BOMBA/FILTRO | | | |
| LIBER. / RELEASED | | | CARÇAÇA 56J IP21 ODP | | | |
| DATA LB / REL DT | 11.08.2021 | | JET PUMP Código WEG: 1504002 | | | |
| DATA LB / REL DT | 11.08.2021 | WMO | Jaragua do Sul | Engenharia de Produto | FOLHA / SHEET | 1 / 1 |

1.1 kW (1.5 HP-cv) 02 Polos 60Hz

