

FOLHA DE DADOS



Motor Monofásico de Indução - Rotor de Gaiola

Cliente	: TERRA VIDA				
Linha do produto	: Bomba/Filtro Jet Pump forma J Monofásico	Código do produto	: 15040028		
Carcaça	: 56HJ	Tempo de rotor bloqueado	: 10s (frio) 6s (quente)		
Potência	: 1.5 kW (2 HP-cv)	Elevação de temperatura	: 80 K		
Número de polos	: 2	Regime de serviço	: Cont.(S1)		
Frequência	: 60 Hz	Temperatura ambiente	: -20°C a +40°C		
Tensão nominal	: 110-127/220-254 V	Altitude	: 1000 m		
Corrente nominal	: 19.1-16.5/9.54-8.26 A	Grau de proteção	: IP21		
Corrente de partida	: 111-95.9/55.3-47.9 A	Método de refrigeração	: IC01 - ODP		
Ip/In	: 5.8x(Cód. G)	Forma construtiva	: F-1/B34R(D)		
Corrente a vazio	: 9.20-7.97/4.60-3.98 A	Sentido de rotação ¹	: Anti-horário		
Rotação nominal	: 3490 rpm	Método de partida	: Partida direta		
Escorregamento	: 3.06 %	Massa aproximada ³	: 16.5 kg		
Conjugado nominal	: 0.419 kgfm				
Conjugado de partida	: 130 %				
Conjugado máximo	: 210 %				
Classe de isolamento	: F				
Fator de serviço	: 1.20				
Momento de inércia (J)	: 0.0020 kgm ²				
Potência	50%	75%	100%		
Rendimento (%)	72.0	77.3	78.5		
Cos Φ	0.75	0.86	0.91		
		Esforços na fundação			
		Tração máxima			
		Compressão máxima			
Tipo de mancal	:	<u>Dianteiro</u> 6203 2RS	<u>Traseiro</u> 6203 ZZ		
Vedação	:	Sem vedação	Sem vedação		
Intervalo de lubrificação	:	-	-		
Quantidade de lubrificante	:	-	-		
Tipo de lubrificante	:	Mobil Polyrex EM			
Observações					
Esta revisão substitui e cancela a anterior, a qual deverá ser eliminada. (1) Olhando a ponta de eixo dianteira do motor. (2) Medido a 1m e com tolerancia de +3dB(A). (3) Massa aproximada sujeito a alteração após fabricação. (4) Em 100% da carga nominal.		Os valores indicados são valores médios com base em ensaios e para alimentação em rede senoidal, sujeitos as tolerancias da norma ABNT NBR 17094.			
Rev.	Resumo das modificações		Executado	Verificado	Data
Executor					
Verificador				Página	Revisão
Data	11/08/2021			1 / 2	

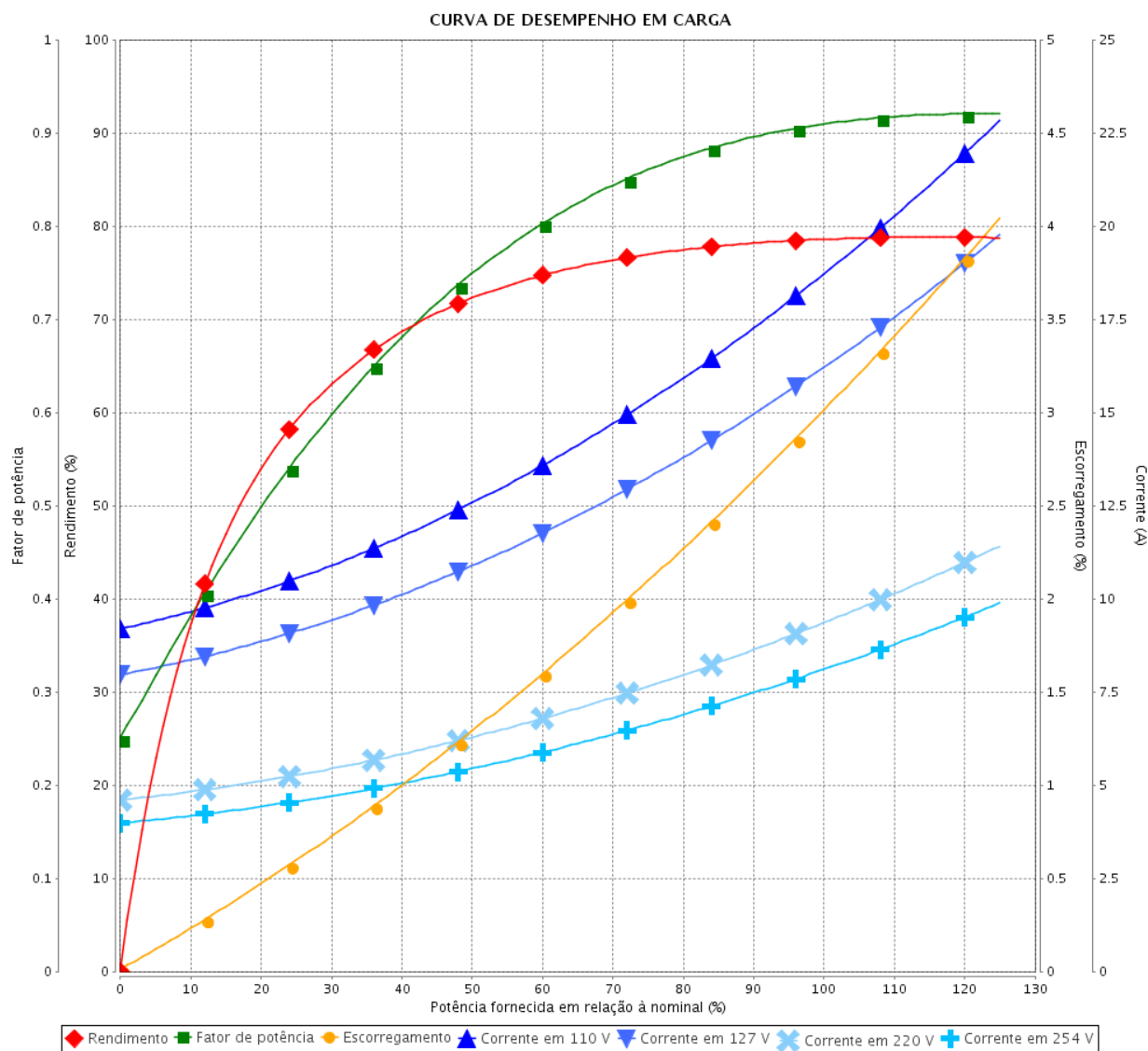
CURVA DE DESEMPENHO EM CARGA

Motor Monofásico de Indução - Rotor de Gaiola



Cliente : TERRA VIDA

Linha do produto : Bomba/Filtro Jet Pump forma J Monofásico Código do produto : 15040028



Desempenho : 110-127/220-254 V 60 Hz
2P

Corrente nominal : 19.1-16.5/9.54-8.26 A
 I_p/I_n : 5.8
 Conjugado nominal : 0.419 kgfm
 Conjugado de partida : 130 %
 Conjugado máximo : 210 %
 Rotação nominal : 3490 rpm

Momento de inércia (J) : 0.0020 kgm²
 Regime de serviço : Cont.(S1)
 Classe de isolamento : F
 Fator de serviço : 1.20
 Elevação de temperatura : 80 K

Rev.	Resumo das modificações	Executado	Verificado	Data
Executor			Página 2 / 2	Revisão
Verificador				
Data	11/08/2021			

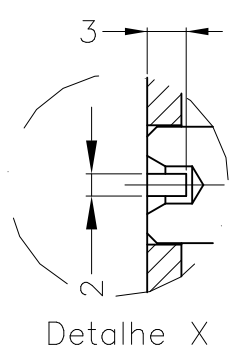
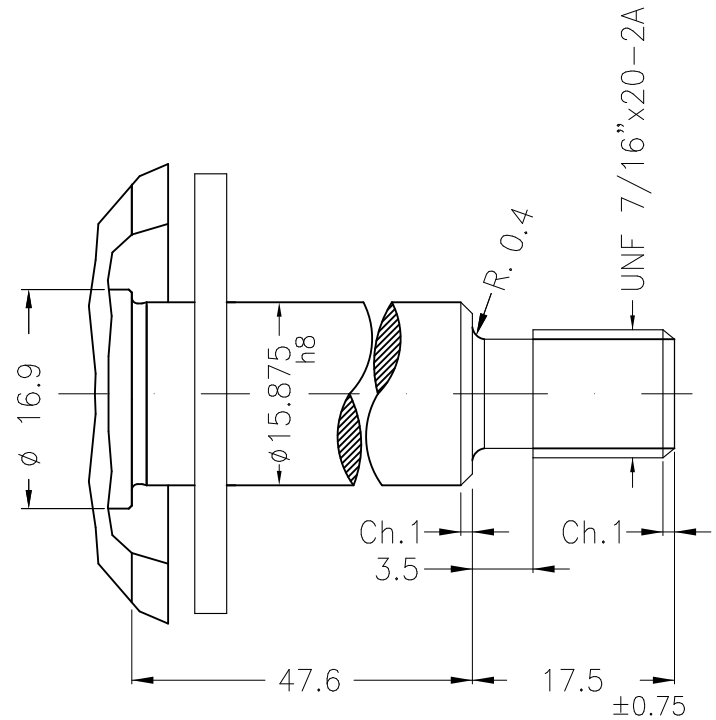
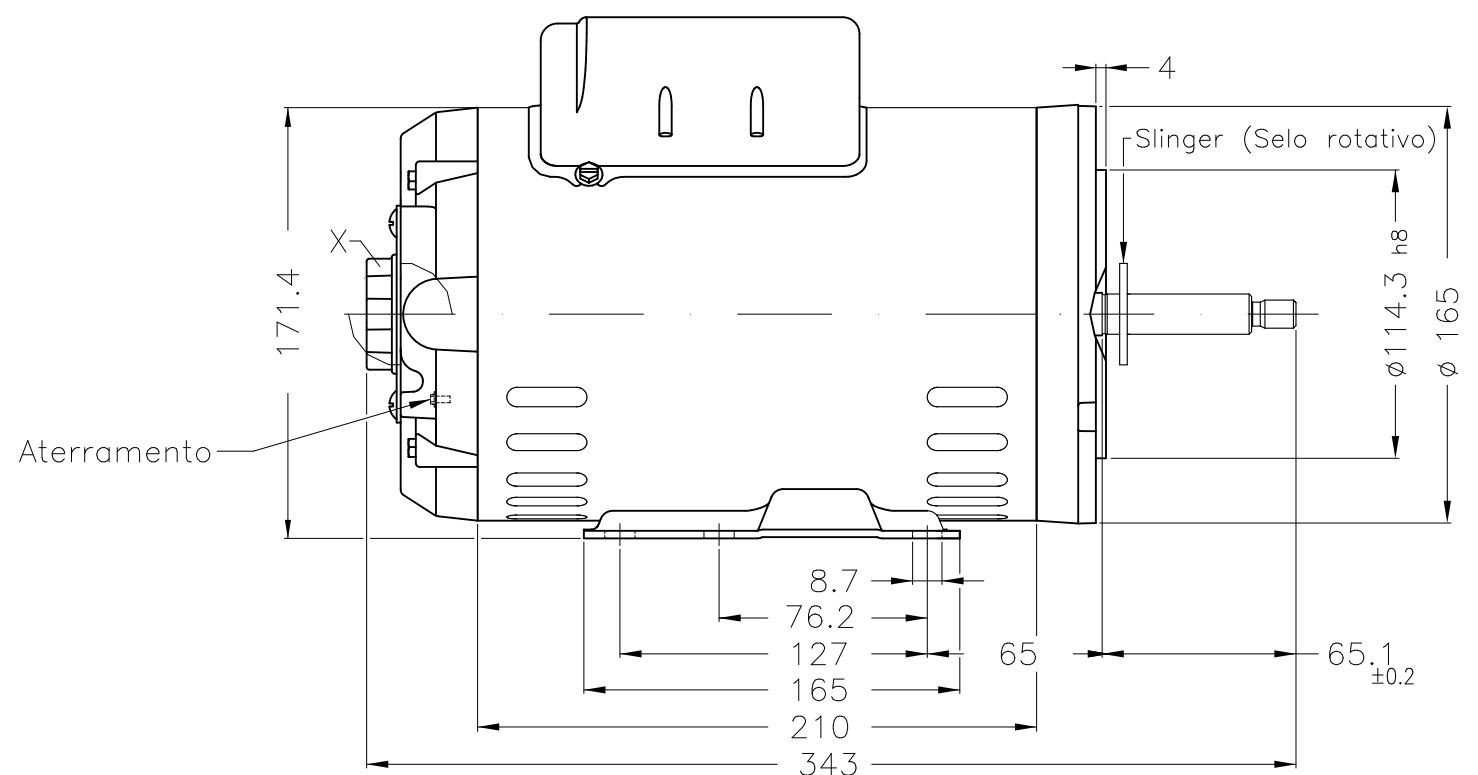
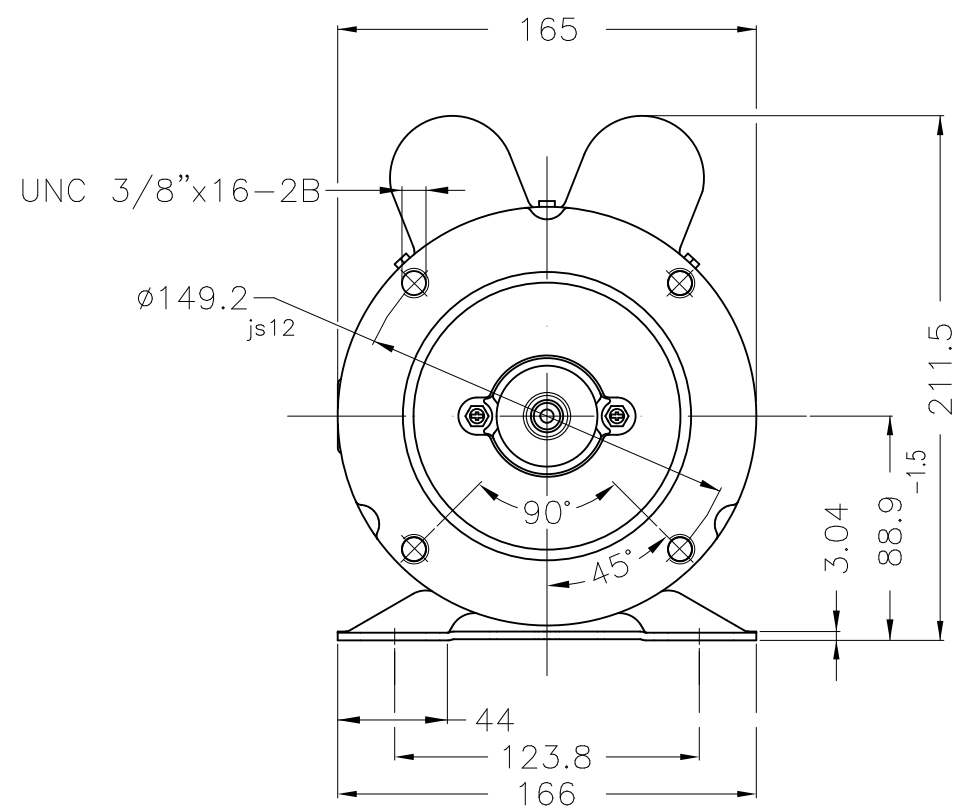
EIXO	
PADRÃO	X
OPCIONAL	
ESPECIAL	

Dimensões em mm

TOLERÂNCIAS GERAIS
 X ±2 .XX ±0.5
 .X ±1 .XXX ±0.127
 ANGULAR ±2'

ESTA REVISÃO SUBSTITUI E CANCELA A ANTERIOR, A QUAL DEVERA SER ELIMINADA.

A
B
C
D
E



Forma construtiva B34D						
EXEC. /EXECUTED	USERADMIN		RESUMO MODIFICAÇÃO SUMMARY OF MODIFICATIONS		EXECUTADO EXECUTED	VERIFICADO CHECKED
VERIF. /CHECKED			MOTOR MONOFÁSICO BOMBA/FILTRO			
LIBER. /RELEASED			CARÇAÇA 56HJ IP21 ODP			
DATA LB /REL DT	11.08.2021		JET PUMP Código WEG: 1504002			
DATA LB /REL DT	11.08.2021	WMO	Jaragua do Sul	Engenharia de Produto	FOLHA /SHEET	1 / 1

1.5 kW (2 HP-cv) 02 Polos 60Hz