

FOLHA DE DADOS



Motor Monofásico de Indução - Rotor de Gaiola

Cliente	: TERRA VIDA			
Linha do produto	: Motor Monofásico	Código do produto	: 14608202	
Carcaça	: C56	Tempo de rotor bloqueado	: 10s (frio) 6s (quente)	
Potência	: 0.37 kW (0.5 HP-cv)	Elevação de temperatura	: 80 K	
Número de polos	: 2	Regime de serviço	: Cont.(S1)	
Frequência	: 60 Hz	Temperatura ambiente	: -20°C a +40°C	
Tensão nominal	: 110-127/220-254 V	Altitude	: 1000 m	
Corrente nominal	: 7.50-6.50/3.75-3.25 A	Grau de proteção	: IP21	
Corrente de partida	: 39.0-33.8/19.5-16.9 A	Método de refrigeração	: IC01 - ODP	
Ip/In	: 5.2x(Cód. K)	Forma construtiva	: B3D	
Corrente a vazio	: 5.60-4.85/2.80-2.43 A	Sentido de rotação ¹	: Ambos	
Rotação nominal	: 3470 rpm	Método de partida	: Partida direta	
Escorregamento	: 3.61 %	Massa aproximada ³	: 10.3 kg	
Conjugado nominal	: 0.104 kgfm			
Conjugado de partida	: 320 %			
Conjugado máximo	: 270 %			
Classe de isolamento	: F			
Fator de serviço	: 1.25			
Momento de inércia (J)	: 0.0011 kgm ²			
Potência	50%	75%	100%	
Rendimento (%)	50.8	58.8	64.0	
Cos Φ	0.53	0.63	0.70	
Esforços na fundação		Tração máxima	: 3 kgf	
		Compressão máxima	: 14 kgf	
Tipo de mancal	: <u>Dianteiro</u> 6203 ZZ	<u>Traseiro</u> 6202 ZZ		
Vedação	: Sem vedação	Sem vedação		
Intervalo de lubrificação	: -	-		
Quantidade de lubrificante	: -	-		
Tipo de lubrificante	: Mobil Polyrex EM			
Observações	WWW.TERRAVIDA.COM.BR			
Esta revisão substitui e cancela a anterior, a qual deverá ser eliminada. (1) Olhando a ponta de eixo dianteira do motor. (2) Medido a 1m e com tolerancia de +3dB(A). (3) Massa aproximada sujeito a alteração após fabricação. (4) Em 100% da carga nominal.	Os valores indicados são valores médios com base em ensaios e para alimentação em rede senoidal, sujeitos as tolerancias da norma ABNT NBR 17094.			
Rev.	Resumo das modificações	Executado	Verificado	Data
Executor				
Verificador			Página	Revisão
Data	24/09/2020		1 / 2	

CURVA DE DESEMPENHO EM CARGA

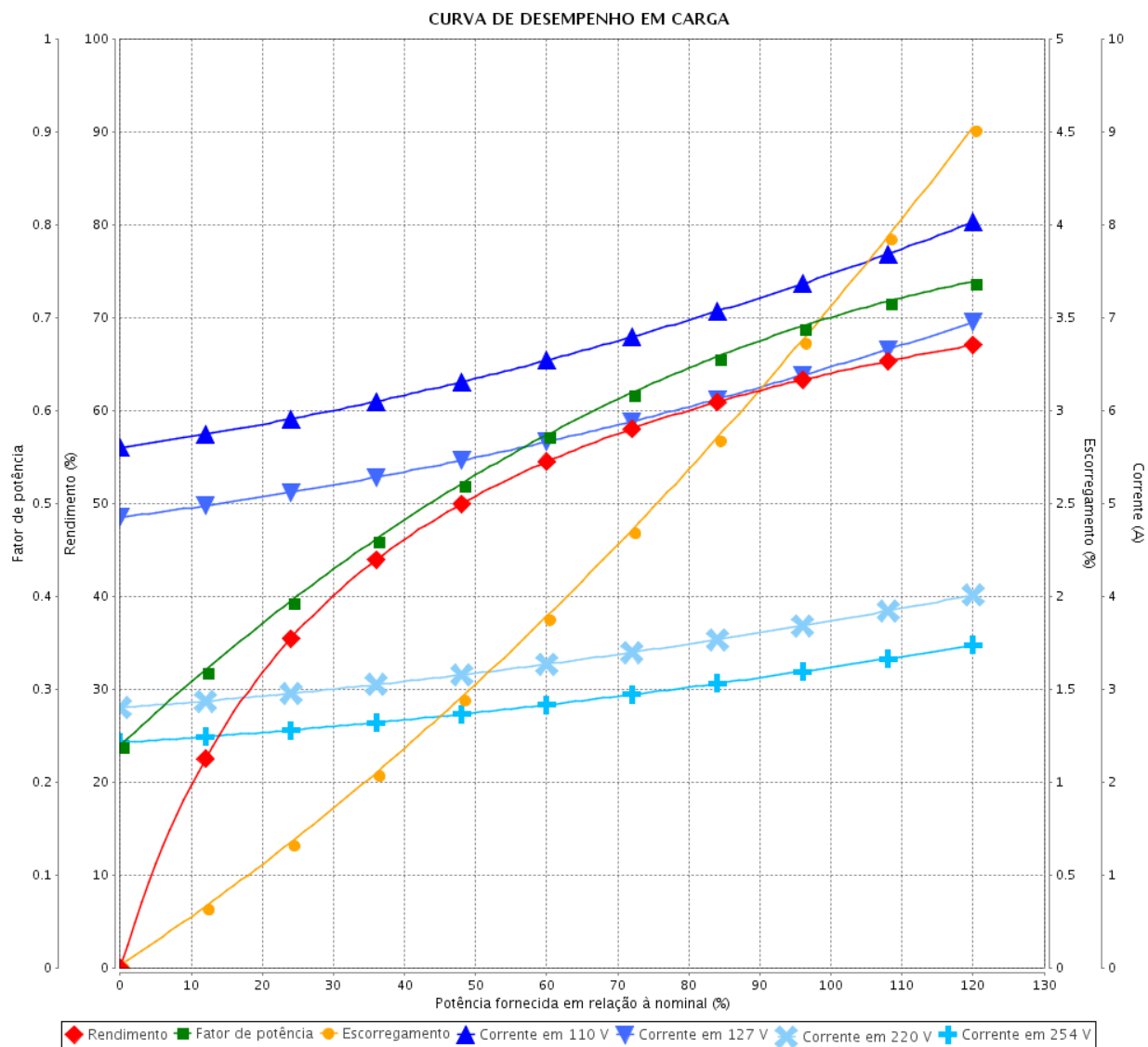
Motor Monofásico de Indução - Rotor de Gaiola



Cliente : TERRA VIDA

Linha do produto : Motor Monofásico

Código do produto : 14608202



Desempenho : 110-127/220-254 V 60 Hz
2P

Corrente nominal : 7.50-6.50/3.75-3.25 A
 I_p/I_n : 5.2
 Conjugado nominal : 0.104 kgfm
 Conjugado de partida : 320 %
 Conjugado máximo : 270 %
 Rotação nominal : 3470 rpm

Momento de inércia (J) : 0.0011 kgm²
 Regime de serviço : Cont.(S1)
 Classe de isolamento : F
 Fator de serviço : 1.25
 Elevação de temperatura : 80 K

Rev.	Resumo das modificações	Executado	Verificado	Data
Executor	24/09/2020	Página 2 / 2		Revisão
Verificador				
Data				

1 2 3 4 5 6

EIXO	
PADRÃO	X
OPCIONAL	
ESPECIAL	

Dimensões em mm

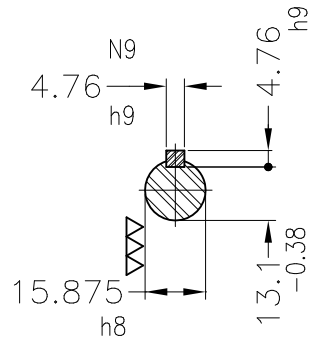
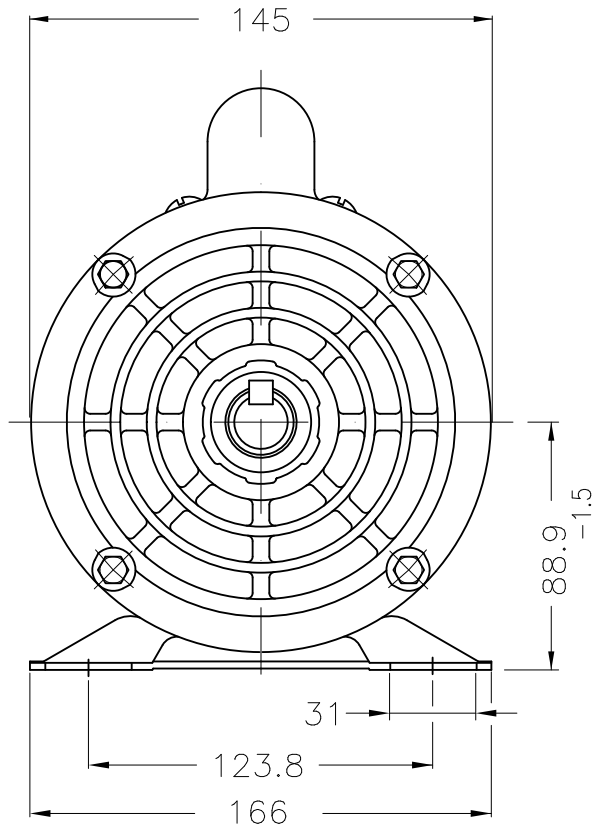
TOLERÂNCIAS GERAIS
X ±2 .XX ±0.5
.X ±1 .XXX ±0.127
ANGULAR ±2'

ESTA REVISÃO SUBSTITUI E CANCELA A ANTERIOR, A QUAL DEVERA SER ELIMINADA.

A

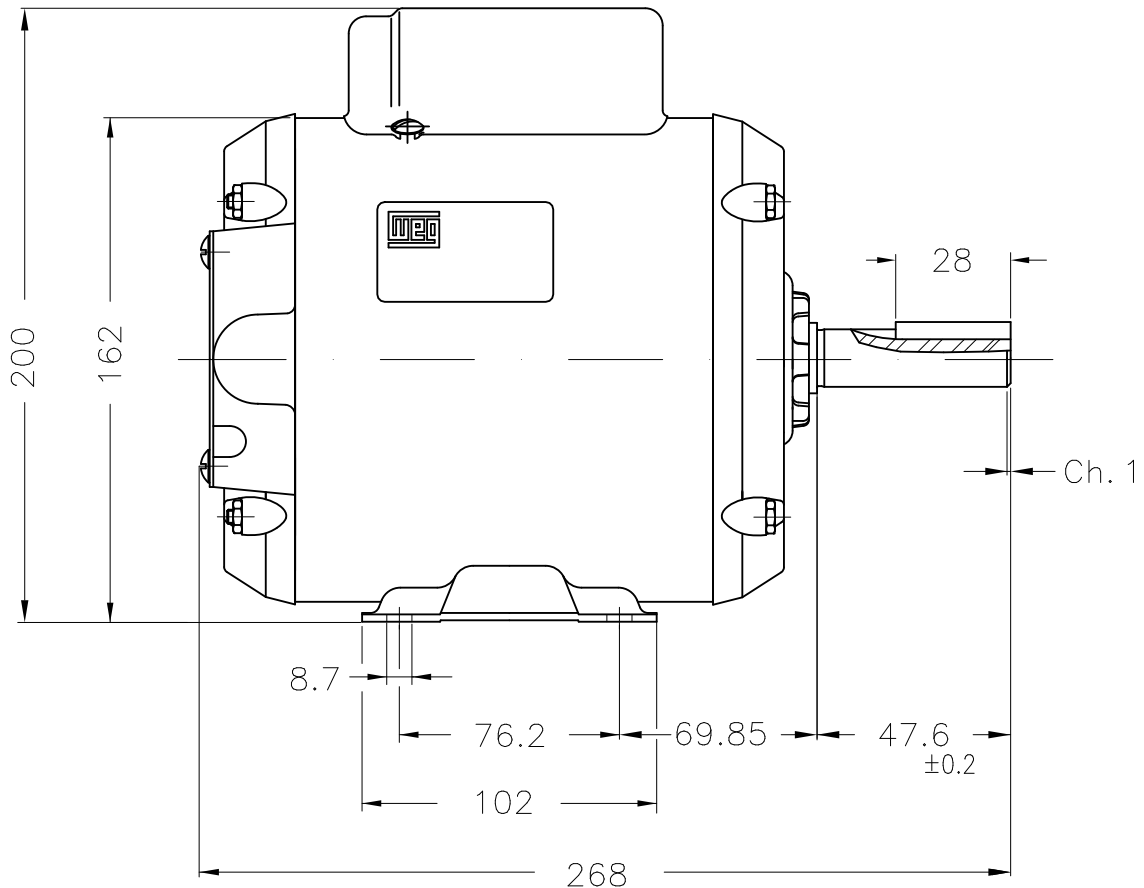
B

C



D

E



Forma construtiva B3D									
ECM ECM	LOC LOC	RESUMO MODIFICAÇÃO SUMMARY OF MODIFICATIONS			EXECUTADO EXECUTED	VERIFICADO CHECKED	LIBERADO RELEASED	DATA DATE	VER VER
EXEC. /EXECUTED	USERADMIN	MOTOR MONOFÁSICO							
VERIF. /CHECKED		CARÇAÇA C56 IP21 ODP							
LIBER. /RELEASED		Código WEG: 14608202							
DATA LB /REL DT	24.09.2020	WMO	Jaragua do Sul	Engenharia de Produto	FOLHA/SHEET	1 / 1			

0,37 kW (1/2 HP-cv) 02 Polos 60Hz

A

