

FOLHA DE DADOS



Motor Monofásico de Indução - Rotor de Gaiola

Cliente	: TERRA VIDA			
Linha do produto	: W22 Monofásico	Código do produto	: 13784459	
Carcaça	: 132M	Tempo de rotor bloqueado	: 10s (frio) 6s (quente)	
Potência	: 9.2 kW (12.5 HP-cv)	Elevação de temperatura	: 105 K	
Número de polos	: 4	Regime de serviço	: S1	
Frequência	: 60 Hz	Temperatura ambiente	: -20°C a +40°C	
Tensão nominal	: 220/440 V	Altitude	: 1000 m	
Corrente nominal	: 53.6/26.8 A	Grau de proteção	: IP55	
Corrente de partida	: 348/174 A	Método de refrigeração	: IC411 - TFVE	
Ip/In	: 6.5	Forma construtiva	: B3D	
Corrente a vazio	: 20.4/10.2 A	Sentido de rotação ¹	: Ambos	
Rotação nominal	: 1740 rpm	Nível de ruído ²	: 63.0 dB(A)	
Escorregamento	: 3.33 %	Método de partida	: Partida direta	
Conjugado nominal	: 5.15 kgfm	Massa aproximada ³	: 93.3 kg	
Conjugado de partida	: 220 %			
Conjugado máximo	: 229 %			
Classe de isolamento	: H			
Fator de serviço	: 1.00			
Momento de inércia (J)	: 0.0543 kgm ²			
Potência	50%	75%	100%	
Rendimento (%)	78.0	83.2	84.0	
Cos Φ	0.85	0.91	0.93	
		Esforços na fundação		
		Tração máxima	: 172 kgf	
		Compressão máxima	: 265 kgf	
		<u>Dianteiro</u>	<u>Traseiro</u>	
Tipo de mancal	:	6308 ZZ	6206 ZZ	
Vedação	:	V'Ring	V'Ring	
Intervalo de lubrificação	:	-	-	
Quantidade de lubrificante	:	-	-	
Tipo de lubrificante	:	Mobil Polyrex EM		
Observações	WWW.TERRAVIDA.COM.BR			
Esta revisão substitui e cancela a anterior, a qual deverá ser eliminada. (1) Olhando a ponta de eixo dianteira do motor. (2) Medido a 1m e com tolerancia de +3dB(A). (3) Massa aproximada sujeito a alteração após fabricação. (4) Em 100% da carga nominal.	Os valores indicados são valores médios com base em ensaios e para alimentação em rede senoidal, sujeitos as tolerancias da norma ABNT NBR 17094.			
Rev.	Resumo das modificações	Executado	Verificado	Data
Executor				
Verificador			Página	Revisão
Data	16/09/2020		1 / 2	

CURVA DE DESEMPENHO EM CARGA

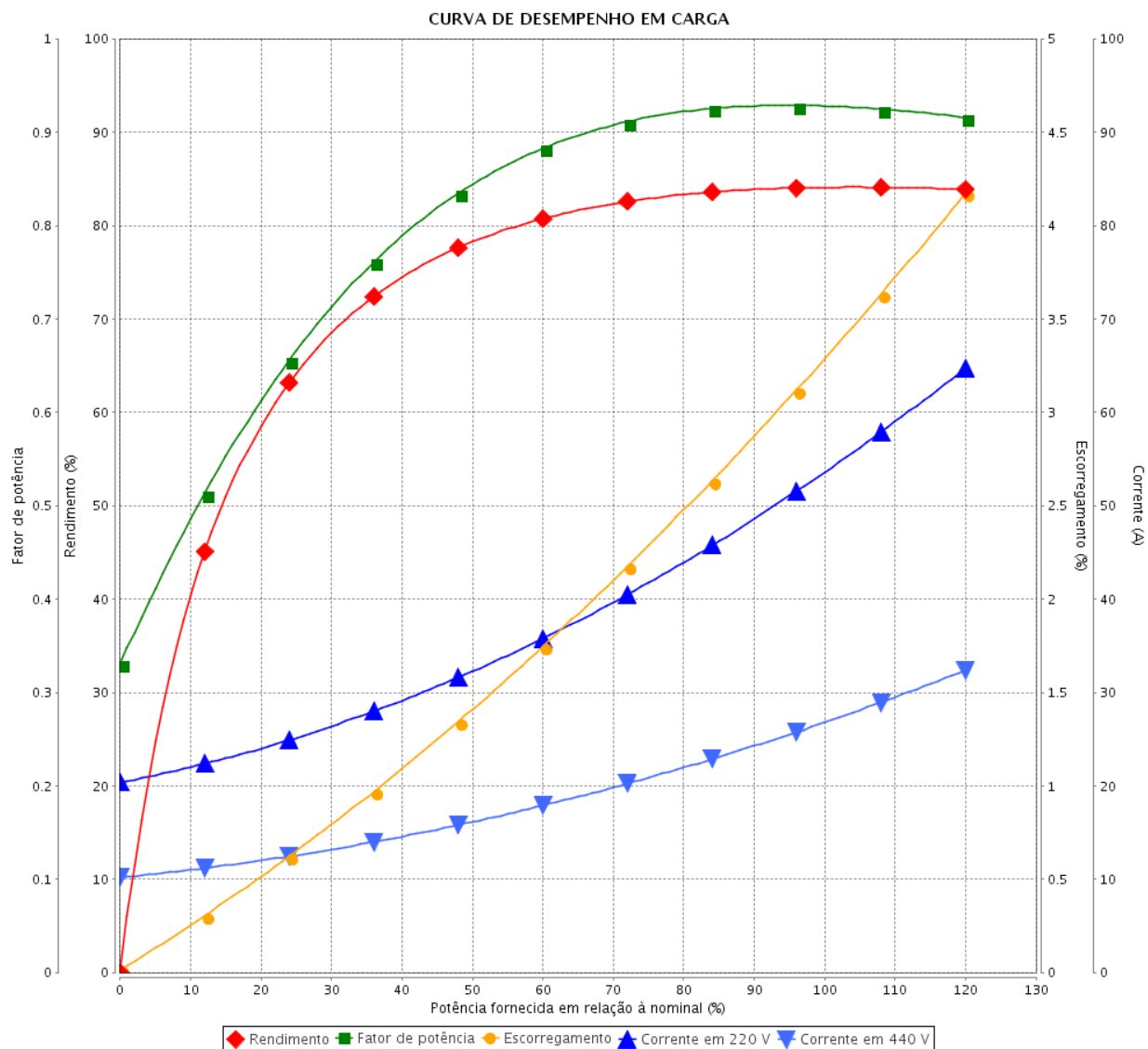
Motor Monofásico de Indução - Rotor de Gaiola



Cliente : TERRA VIDA

Linha do produto : W22 Monofásico

Código do produto : 13784459



Desempenho : 220/440 V 60 Hz 4P

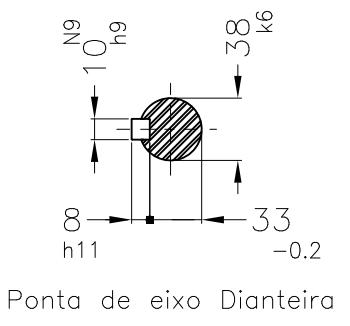
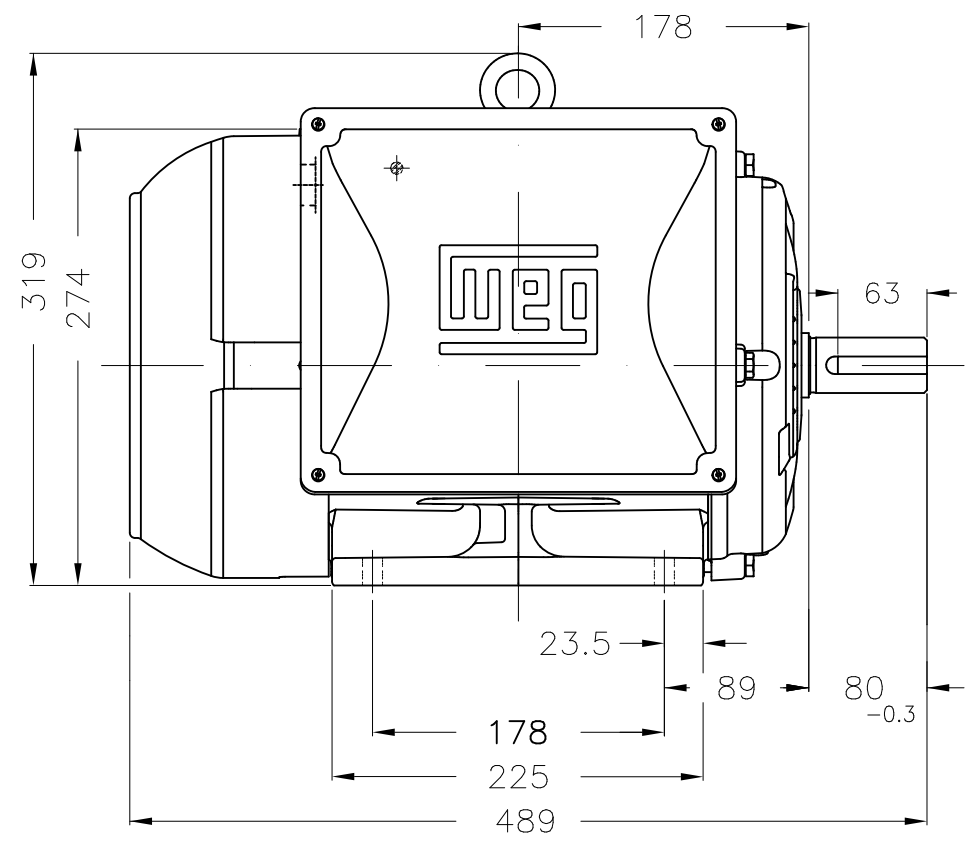
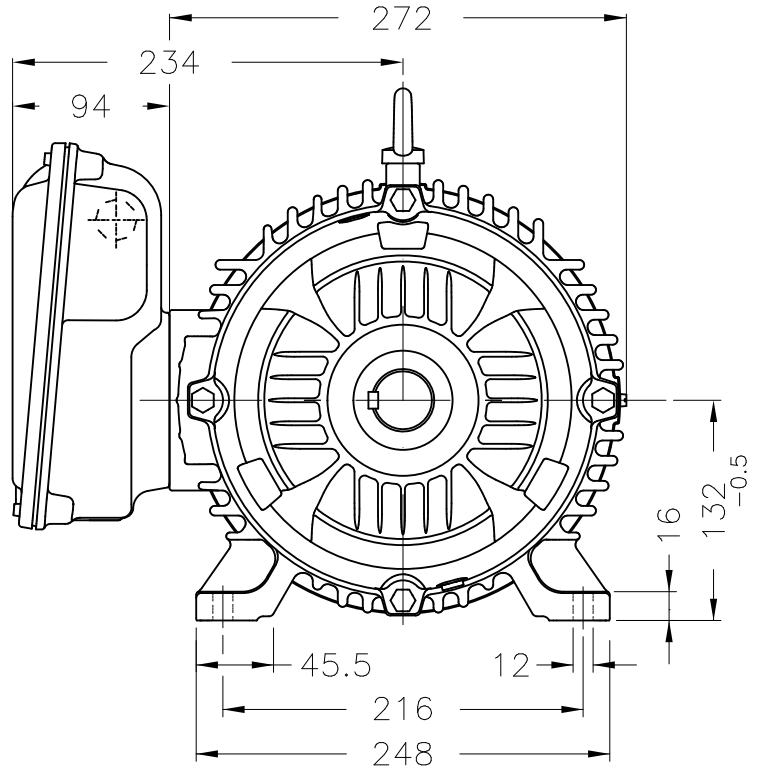
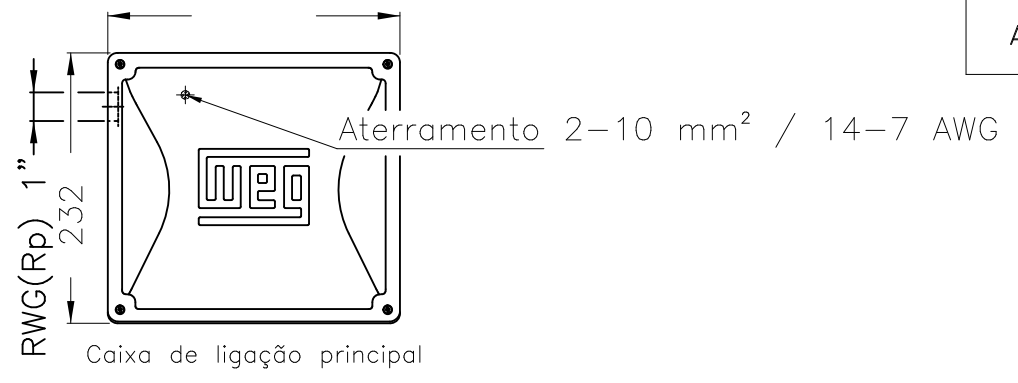
Corrente nominal : 53.6/26.8 A
 I_p/I_n : 6.5
 Conjugado nominal : 5.15 kgfm
 Conjugado de partida : 220 %
 Conjugado máximo : 229 %
 Rotação nominal : 1740 rpm

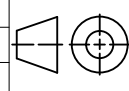
Momento de inércia (J) : 0.0543 kgm²
 Regime de serviço : S1
 Classe de isolamento : H
 Fator de serviço : 1.00
 Elevação de temperatura : 105 K

Rev.	Resumo das modificações	Executado	Verificado	Data
Executor			Página 2 / 2	Revisão
Verificador				
Data	16/09/2020			

EIXO	
PADRÃO	X
OPCIONAL	
ESPECIAL	

ESTA REVISÃO SUBSTITUI E CANCELA A ANTERIOR, A QUAL DEVERA SER ELIMINADA.



Forma construtiva B3D						
ECM	LOC	RESUMO MODIFICAÇÃO	EXECUTADO	VERIFICADO	LIBERADO	DATA
ECM	LOC	SUMMARY OF MODIFICATIONS	EXECUTED	CHECKED	RELEASED	VER
EXEC. /EXECUTED	USERADMIN	 MOTOR MONOFÁSICO W22 CARÇAÇA 132M IP55 TFVE Código WEG: 13784459				
VERIF. /CHECKED						
LIBER. /RELEASED						
DATA LB /REL DT	16.09.2020	WMO	Jaragua do Sul	Engenharia de Produto	FOLHA/SHEET	1 / 1

9,2 kW (12.5 HP-cv) 04 Polos 60Hz

