

# FOLHA DE DADOS



## Motor Monofásico de Indução - Rotor de Gaiola

Cliente	: TERRA VIDA			
Linha do produto	: W22 Monofásico	Código do produto	: 13312073	
Carcaça	: 112M	Tempo de rotor bloqueado	: 10s (frio) 6s (quente)	
Potência	: 3 kW (4 HP-cv)	Elevação de temperatura	: 80 K	
Número de polos	: 4	Regime de serviço	: S1	
Frequência	: 60 Hz	Temperatura ambiente	: -20°C a +40°C	
Tensão nominal	: 220/440 V	Altitude	: 1000 m	
Corrente nominal	: 18.1/9.04 A	Grau de proteção	: IP55	
Corrente de partida	: 145/72.3 A	Método de refrigeração	: IC411 - TFVE	
Ip/In	: 8.0	Forma construtiva	: B3D	
Corrente a vazio	: 6.60/3.30 A	Sentido de rotação <sup>1</sup>	: Ambos	
Rotação nominal	: 1740 rpm	Nível de ruído <sup>2</sup>	: 60.0 dB(A)	
Escorregamento	: 3.33 %	Método de partida	: Partida direta	
Conjugado nominal	: 1.68 kgfm	Acoplamento	: Direto	
Conjugado de partida	: 270 %	Massa aproximada <sup>3</sup>	: 51.0 kg	
Conjugado máximo	: 240 %			
Classe de isolamento	: F			
Fator de serviço	: 1.15			
Momento de inércia (J)	: 0.0184 kgm <sup>2</sup>			
Potência	50%	75%	100%	
Rendimento (%)	69.5	75.0	77.0	
Cos Φ	0.96	0.97	0.98	
Esforços na fundação		Tração máxima	: 59 kgf	
		Compressão máxima	: 110 kgf	
Tipo de mancal	: <u>Dianteiro</u>	<u>Traseiro</u>		
Vedação	: 6207 ZZ	6206 ZZ		
Intervalo de lubrificação	: V'Ring	V'Ring		
Quantidade de lubrificante	: -	-		
Tipo de lubrificante	: Mobil Polyrex EM			
Observações WWW.TERRAVIDA.COM.BR				
Esta revisão substitui e cancela a anterior, a qual deverá ser eliminada. (1) Olhando a ponta de eixo dianteira do motor. (2) Medido a 1m e com tolerancia de +3dB(A). (3) Massa aproximada sujeito a alteração após fabricação. (4) Em 100% da carga nominal.		Os valores indicados são valores médios com base em ensaios e para alimentação em rede senoidal, sujeitos as tolerancias da norma ABNT NBR 17094.		
Rev.	Resumo das modificações	Executado	Verificado	Data
Executor				
Verificador			Página	Revisão
Data	15/09/2020		1 / 2	

# CURVA DE DESEMPENHO EM CARGA

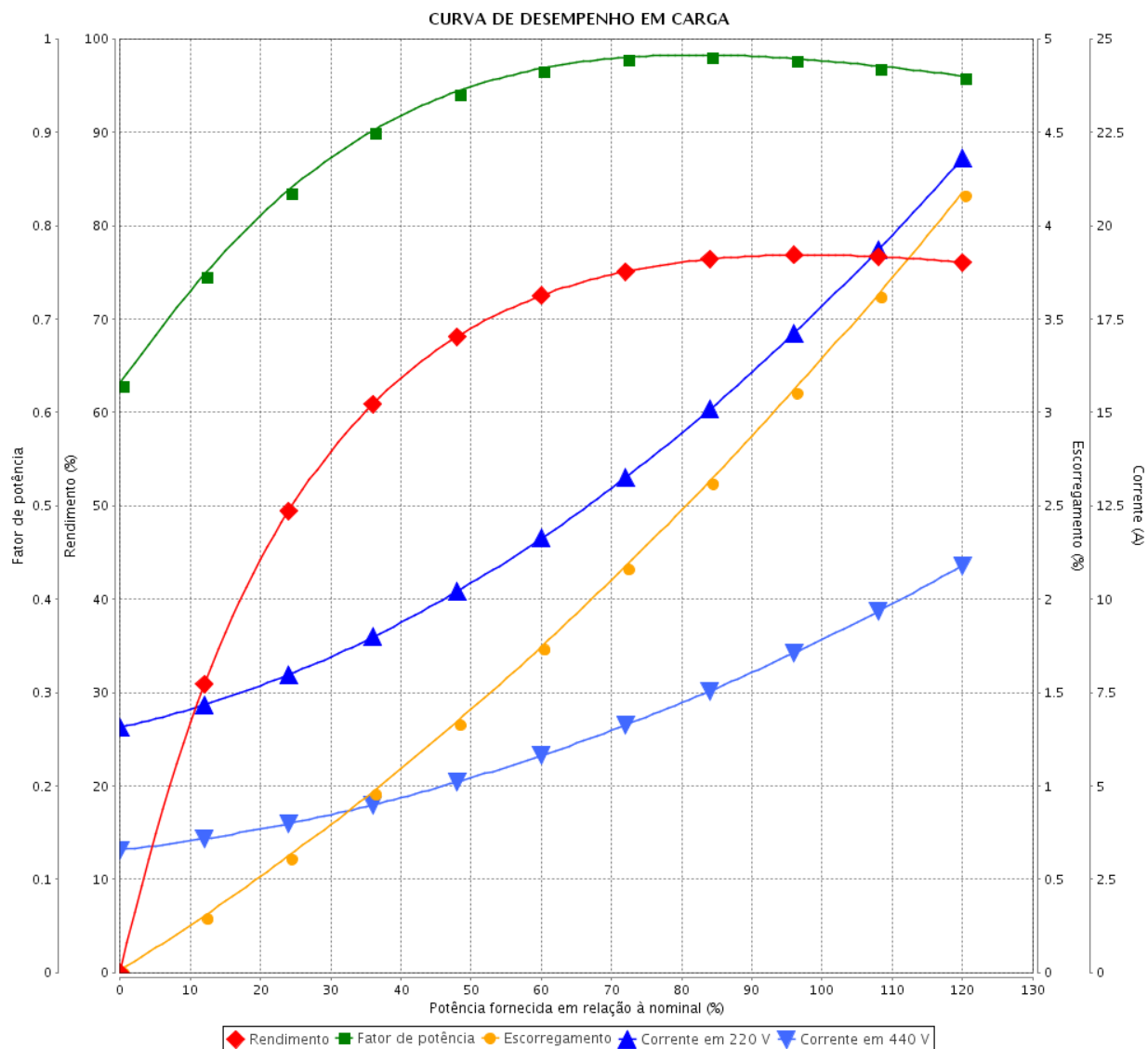
Motor Monofásico de Indução - Rotor de Gaiola



Cliente : TERRA VIDA

Linha do produto : W22 Monofásico

Código do produto : 13312073



Desempenho : 220/440 V 60 Hz 4P

Corrente nominal : 18.1/9.04 A  
 I<sub>p</sub>/I<sub>n</sub> : 8.0  
 Conjugado nominal : 1.68 kgfm  
 Conjugado de partida : 270 %  
 Conjugado máximo : 240 %  
 Rotação nominal : 1740 rpm

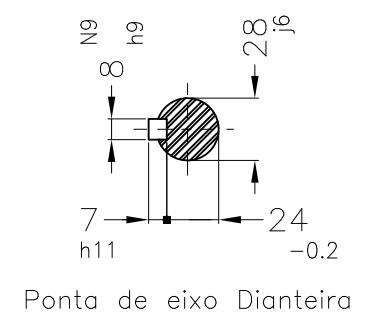
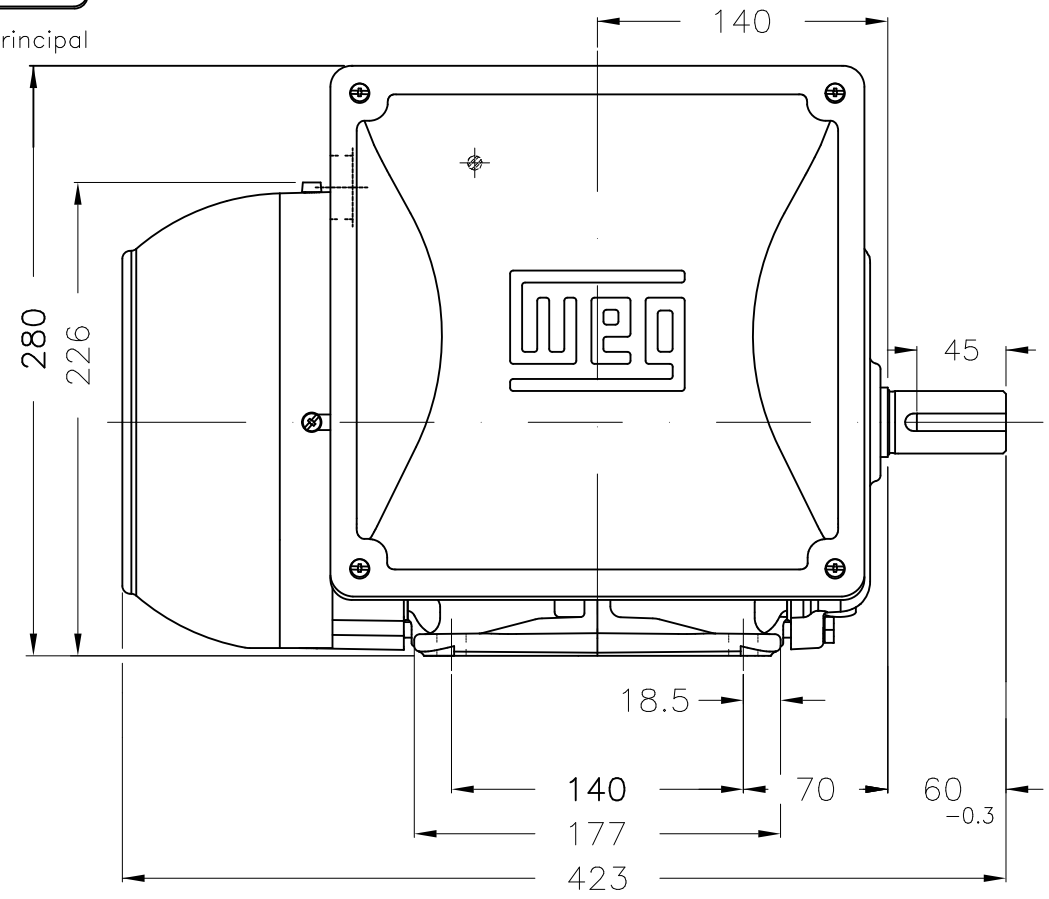
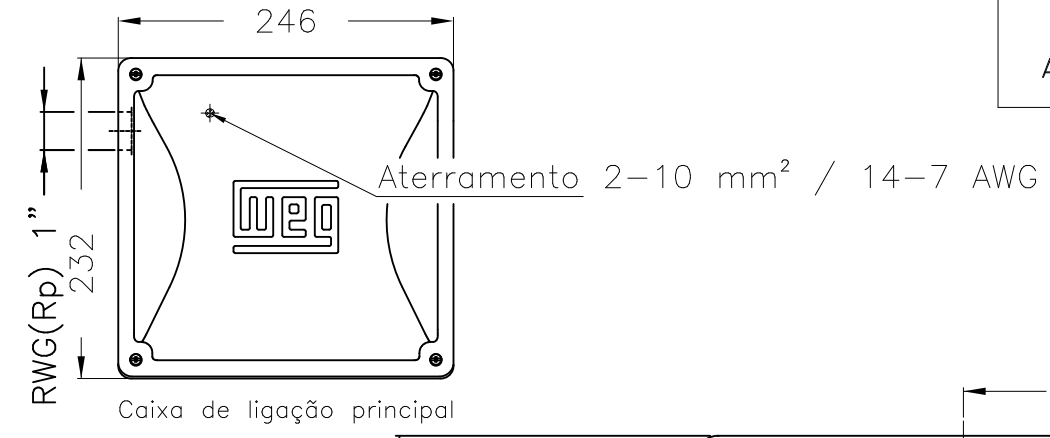
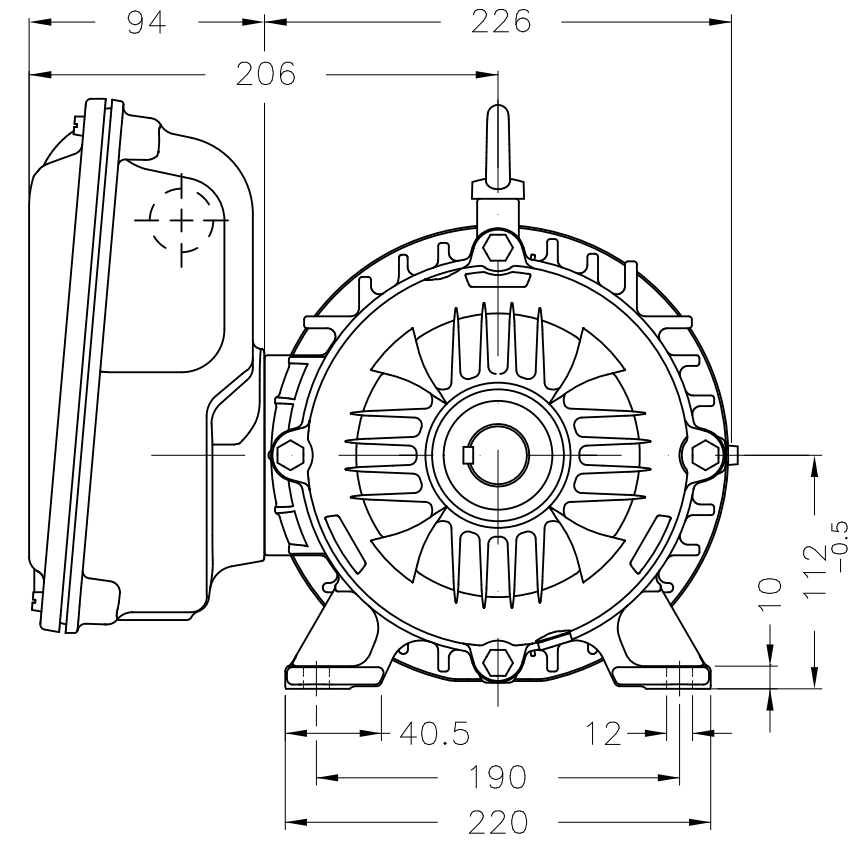
Momento de inércia (J) : 0.0184 kgm<sup>2</sup>  
 Regime de serviço : S1  
 Classe de isolamento : F  
 Fator de serviço : 1.15  
 Elevação de temperatura : 80 K

Rev.	Resumo das modificações	Executado	Verificado	Data
Executor			Página 2 / 2	Revisão
Verificador				
Data 15/09/2020				

EIXO	
PADRÃO	X
OPCIONAL	
ESPECIAL	

ESTA REVISÃO SUBSTITUI E CANCELA A ANTERIOR, A QUAL DEVERA SER ELIMINADA.

A  
B  
C  
D  
E



Forma construtiva B3D

EXEC. / EXECUTED	USERADMIN	ECM	LOC	RESUMO MODIFICAÇÃO SUMMARY OF MODIFICATIONS	EXECUTADO EXECUTED	VERIFICADO CHECKED	LIBERADO RELEASED	DATA DATE	VER VER
VERIF. / CHECKED				MOTOR MONOFÁSICO W22					
LIBER. / RELEASED				CARÇAÇA 112M IP55 TFVE					
DATA LB / REL DT	15.09.2020	WMO	Jaragua do Sul	Código WEG: 13312073	Engenharia de Produto	FOLHA / SHEET	1 / 1		

3 kW (4 HP-cv) 04 Polos 60Hz

