

FOLHA DE DADOS



Motor Monofásico de Indução - Rotor de Gaiola

Cliente	: TERRA VIDA				
Linha do produto	: BOMBA/FILTRO Jet Pump forma J Monofásico	Código do produto	: 15139269		
Carcaça	: 56HJ	Tempo de rotor bloqueado	: 10s (frio) 6s (quente)		
Potência	: 2.2 kW (3 HP-cv)	Elevação de temperatura	: 80 K		
Número de polos	: 2	Regime de serviço	: Cont.(S1)		
Frequência	: 60 Hz	Temperatura ambiente	: -20°C a +40°C		
Tensão nominal	: 110-127/220-254 V	Altitude	: 1000 m		
Corrente nominal	: 26.8-23.2/13.4-11.6 A	Grau de proteção	: IP21		
Corrente de partida	: 161-139/80.4-69.6 A	Método de refrigeração	: IC01 - ODP		
Ip/In	: 6.0x(Cód. G)	Forma construtiva	: F-1/B34R(D)		
Corrente a vazio	: 12.4-10.7/6.20-5.37 A	Sentido de rotação ¹	: Anti-horário		
Rotação nominal	: 3500 rpm	Método de partida	: Partida direta		
Escorregamento	: 2.78 %	Massa aproximada ³	: 18.1 kg		
Conjugado nominal	: 0.612 kgfm				
Conjugado de partida	: 130 %				
Conjugado máximo	: 240 %				
Classe de isolamento	: F				
Fator de serviço	: 1.15				
Momento de inércia (J)	: 0.0028 kgm ²				
Potência	50%	75%	100%		
Rendimento (%)	75.5	80.6	82.0		
Cos Φ	0.75	0.86	0.91		
		Esforços na fundação			
		Tração máxima			
		Compressão máxima			
Tipo de mancal	:	<u>Dianteiro</u> 6203 2RS	<u>Traseiro</u> 6203 ZZ		
Vedação	:	Sem vedação	Sem vedação		
Intervalo de lubrificação	:	-	-		
Quantidade de lubrificante	:	-	-		
Tipo de lubrificante	:	Mobil Polyrex EM			
Observações	WWW.TERRAVIDA.COM.BR				
Esta revisão substitui e cancela a anterior, a qual deverá ser eliminada. (1) Olhando a ponta de eixo dianteira do motor. (2) Medido a 1m e com tolerancia de +3dB(A). (3) Massa aproximada sujeito a alteração após fabricação. (4) Em 100% da carga nominal.	Os valores indicados são valores médios com base em ensaios e para alimentação em rede senoidal, sujeitos as tolerancias da norma ABNT NBR 17094.				
Rev.	Resumo das modificações		Executado	Verificado	Data
Executor					
Verificador					
Data	15/09/2020			Página 1 / 2	Revisão

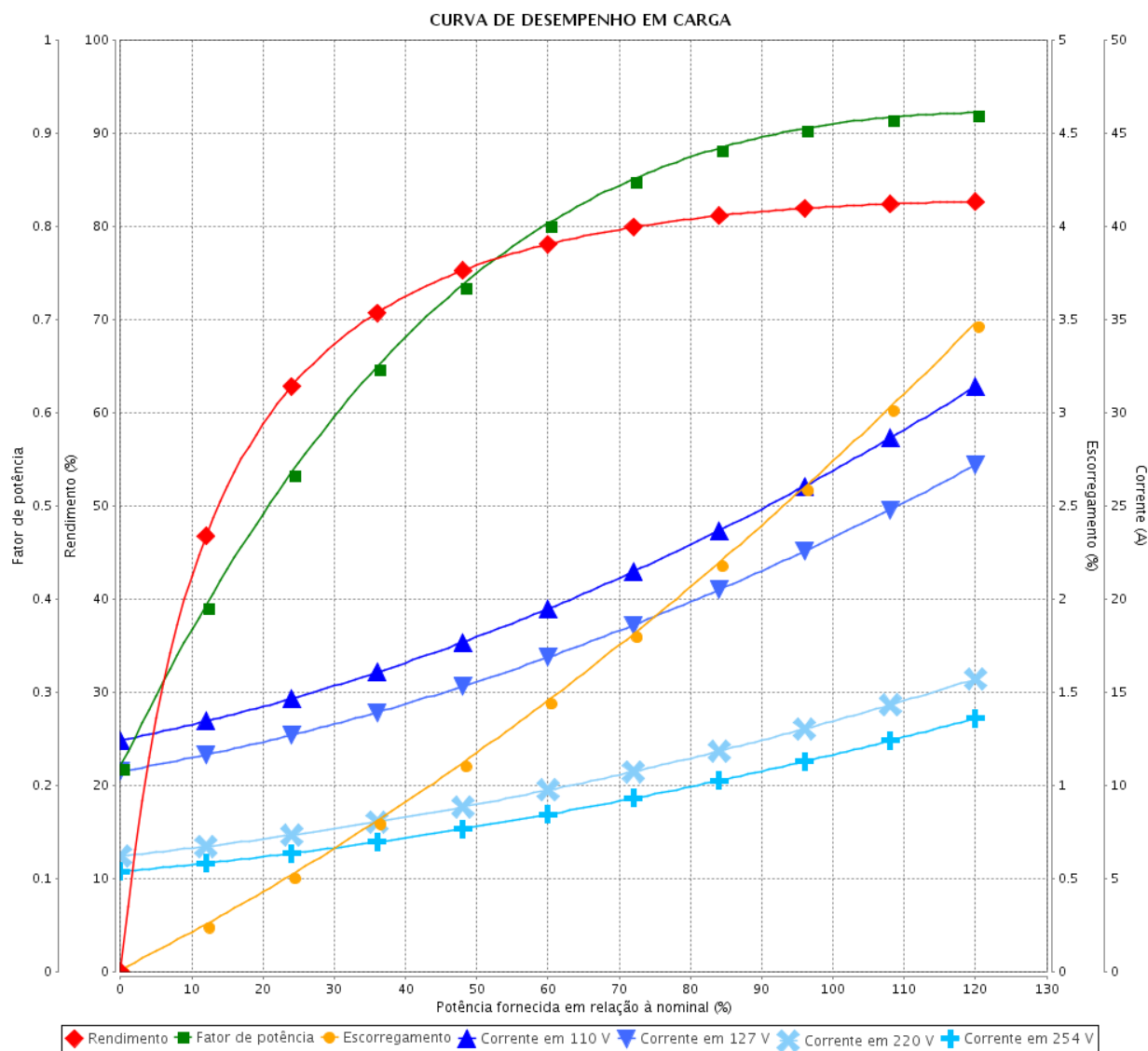
CURVA DE DESEMPENHO EM CARGA

Motor Monofásico de Indução - Rotor de Gaiola



Cliente : TERRA VIDA

Linha do produto : BOMBA/FILTRO Jet Pump forma J Monofásico Código do produto : 15139269



Desempenho : 110-127/220-254 V 60 Hz
2P

Corrente nominal : 26.8-23.2/13.4-11.6 A
 I_p/I_n : 6.0
 Conjugado nominal : 0.612 kgfm
 Conjugado de partida : 130 %
 Conjugado máximo : 240 %
 Rotação nominal : 3500 rpm

Momento de inércia (J) : 0.0028 kgm²
 Regime de serviço : Cont.(S1)
 Classe de isolamento : F
 Fator de serviço : 1.15
 Elevação de temperatura : 80 K

Rev.	Resumo das modificações	Executado	Verificado	Data
Executor	15/09/2020		Página 2 / 2	Revisão
Verificador				
Data				

EIXO	
PADRÃO	X
OPCIONAL	
ESPECIAL	

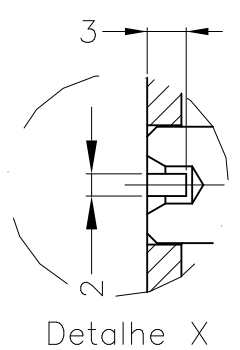
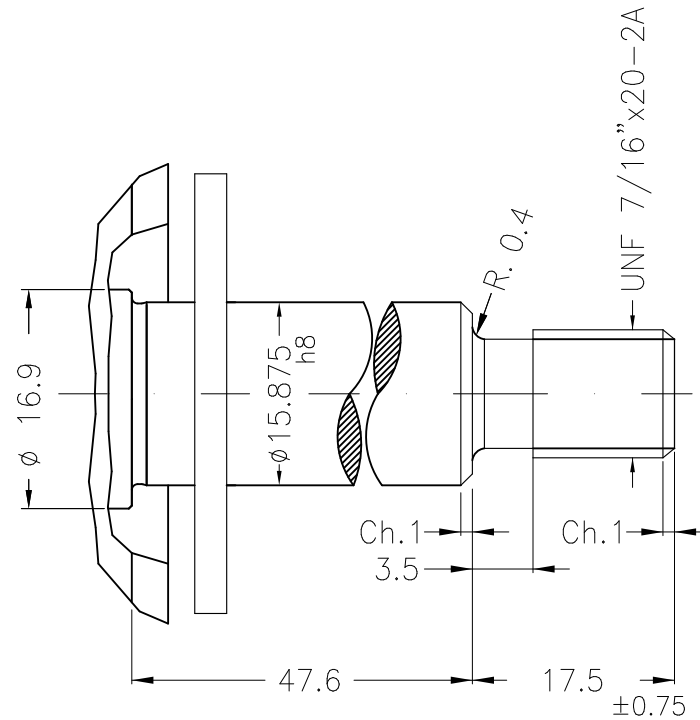
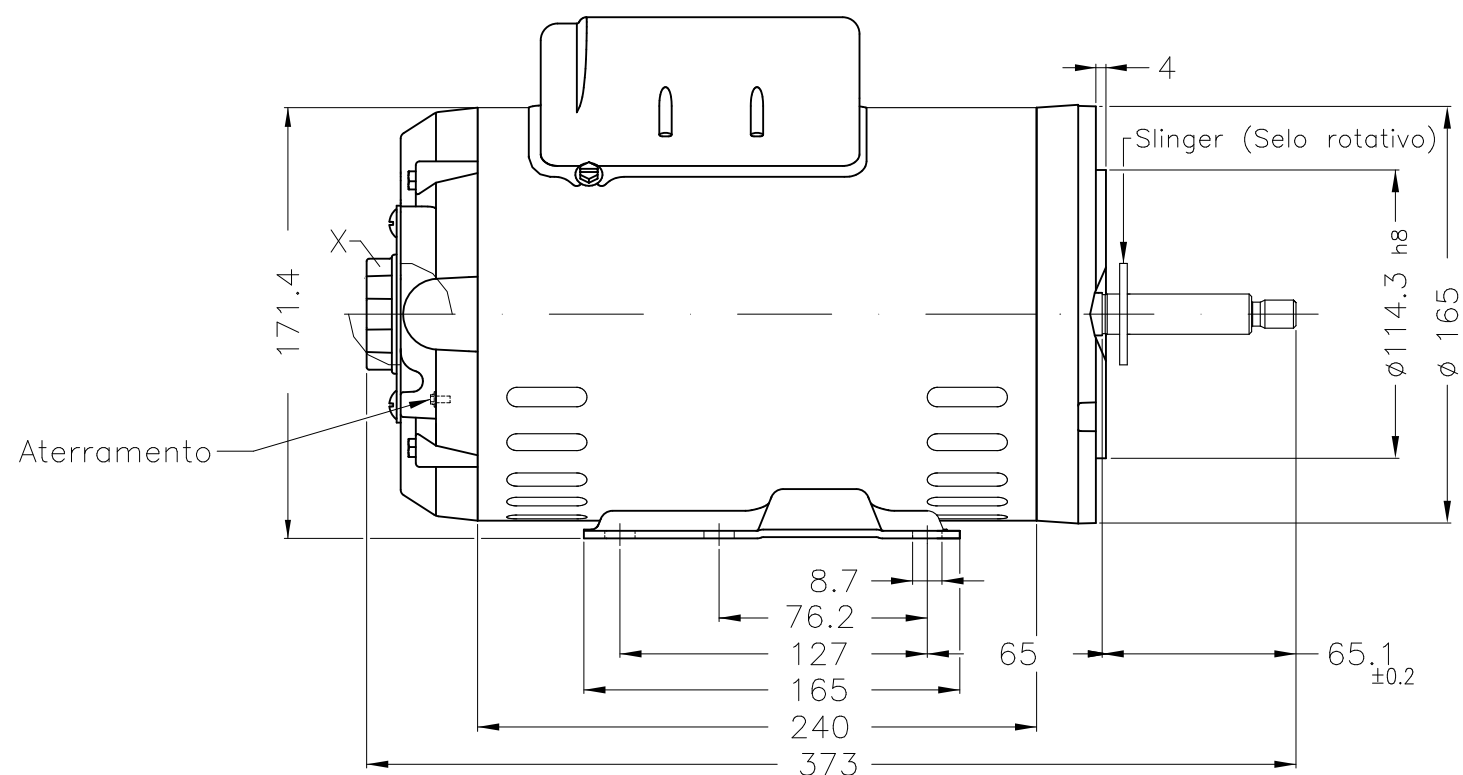
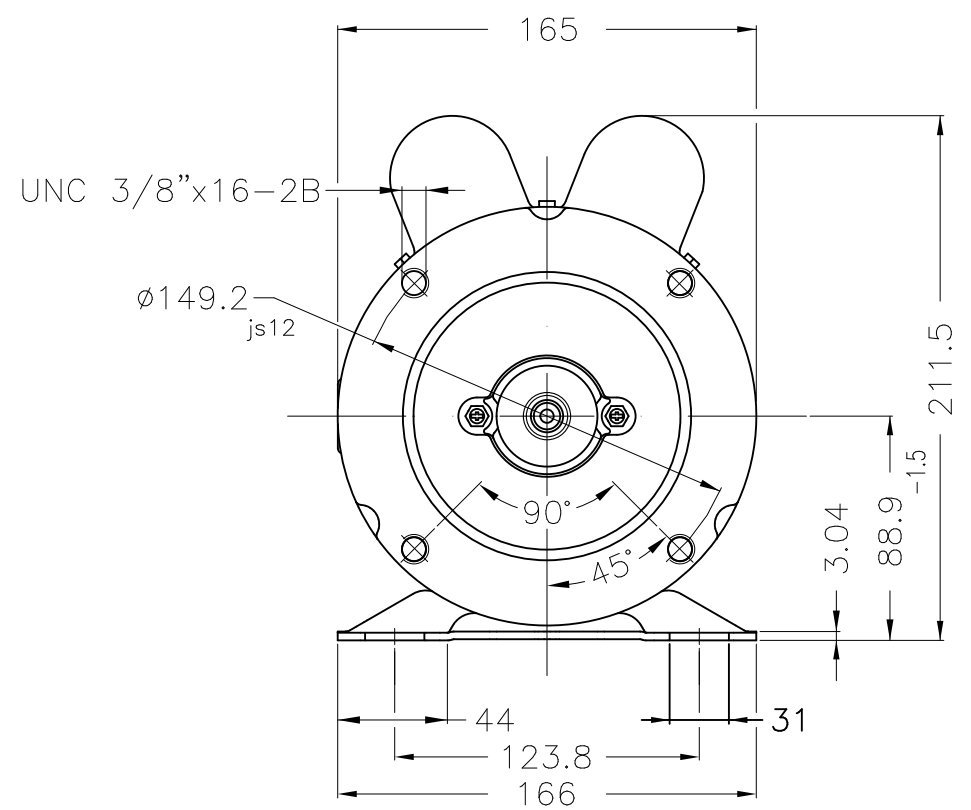
Dimensões em mm

TOLERÂNCIAS GERAIS

X ±2	.XX ±0.5
.X ±1	.XXX ±0.127
ANGULAR ±2°	

ESTA REVISÃO SUBSTITUI E CANCELA A ANTERIOR, A QUAL DEVERA SER ELIMINADA.

A
B
C
D
E



Material do Eixo - Aço inox AISI 316		Forma construtiva B34D									
ECM	LOC	RESUMO MODIFICAÇÃO				EXECUTADO	VERIFICADO	LIBERADO	DATA	VER	
ECM	LOC	SUMMARY OF MODIFICATIONS				EXECUTED	CHECKED	RELEASED	DATE	VER	
EXEC. /EXECUTED	USERADMIN	MOTOR MONOFÁSICO BOMBA/FILTRO									
VERIF. /CHECKED		CARÇAÇA 56HJ IP21 ODP									
LIBER. /RELEASED		JET PUMP Código WEG: 1513926									
DATA LB /REL DT	15.09.2020	WMO	Jaragua do Sul	Engenharia de Produto	FOLHA/SHEET	1 / 1					

2,2 kW (3 HP-cv) 02 Polos 60Hz

