

FOLHA DE DADOS



Motor Monofásico de Indução - Rotor de Gaiola

Cliente	: TERRA VIDA				
Linha do produto	: BOMBA/FILTRO Jet Pump forma J Monofásico Capacitor Permanente		Código do produto : 14524025		
Carcaça	: W48J	Tempo de rotor bloqueado	: 18s (frio) 10s (quente)		
Potência	: 0.37 kW (0.5 HP-cv)	Elevação de temperatura	: 105 K		
Número de polos	: 2	Regime de serviço	: Cont.(S1)		
Frequência	: 60 Hz	Temperatura ambiente	: -20°C a +40°C		
Tensão nominal	: 127/254 V	Altitude	: 1000 m		
Corrente nominal	: 6.68/3.34 A	Grau de proteção	: IP21		
Corrente de partida	: 30.7/15.4 A	Método de refrigeração	: IC01 - ODP		
Ip/In	: 4.6x(Cód. J)	Forma construtiva	: F-3/B34T		
Corrente a vazio	: 5.60/2.80 A	Sentido de rotação ¹	: Anti-horário		
Rotação nominal	: 3500 rpm	Método de partida	: Partida direta		
Escorregamento	: 2.78 %	Massa aproximada ³	: 7.4 kg		
Conjugado nominal	: 0.103 kgfm				
Conjugado de partida	: 70 %				
Conjugado máximo	: 400 %				
Classe de isolamento	: F				
Fator de serviço	: 1.60				
Momento de inércia (J)	: 0.0005 kgm ²				
Potência	50%	75%	100%		
Rendimento (%)	35.0	46.0	53.2		
Cos Φ	0.70	0.77	0.82		
		Esforços na fundação			
		Tração máxima			
		Compressão máxima			
Tipo de mancal	:	<u>Dianteiro</u> 6203 2RS	<u>Traseiro</u> 6201 ZZ		
Vedação	:	Sem vedação	Sem vedação		
Intervalo de lubrificação	:	-	-		
Quantidade de lubrificante	:	-	-		
Tipo de lubrificante	:	Mobil Polyrex EM			
Observações	WWW.TERRAVIDA.COM.BR				
Esta revisão substitui e cancela a anterior, a qual deverá ser eliminada. (1) Olhando a ponta de eixo dianteira do motor. (2) Medido a 1m e com tolerancia de +3dB(A). (3) Massa aproximada sujeito a alteração após fabricação. (4) Em 100% da carga nominal.	Os valores indicados são valores médios com base em ensaios e para alimentação em rede senoidal, sujeitos as tolerancias da norma ABNT NBR 17094.				
Rev.	Resumo das modificações		Executado	Verificado	Data
Executor					
Verificador					
Data	15/09/2020			Página 1 / 3	Revisão

FOLHA DE DADOS

Motor Monofásico de Indução - Rotor de Gaiola



Cliente : TERRA VIDA

Proteção Térmica

ID	Aplicação	Tipo	Quantidade	Temperatura de atuação
1	Enrolamento	Termostato - 2 fios	1 x Fase	-

Rev.	Resumo das modificações	Executado	Verificado	Data
Executor				
Verificador				
Data	15/09/2020		Página 2 / 3	Revisão

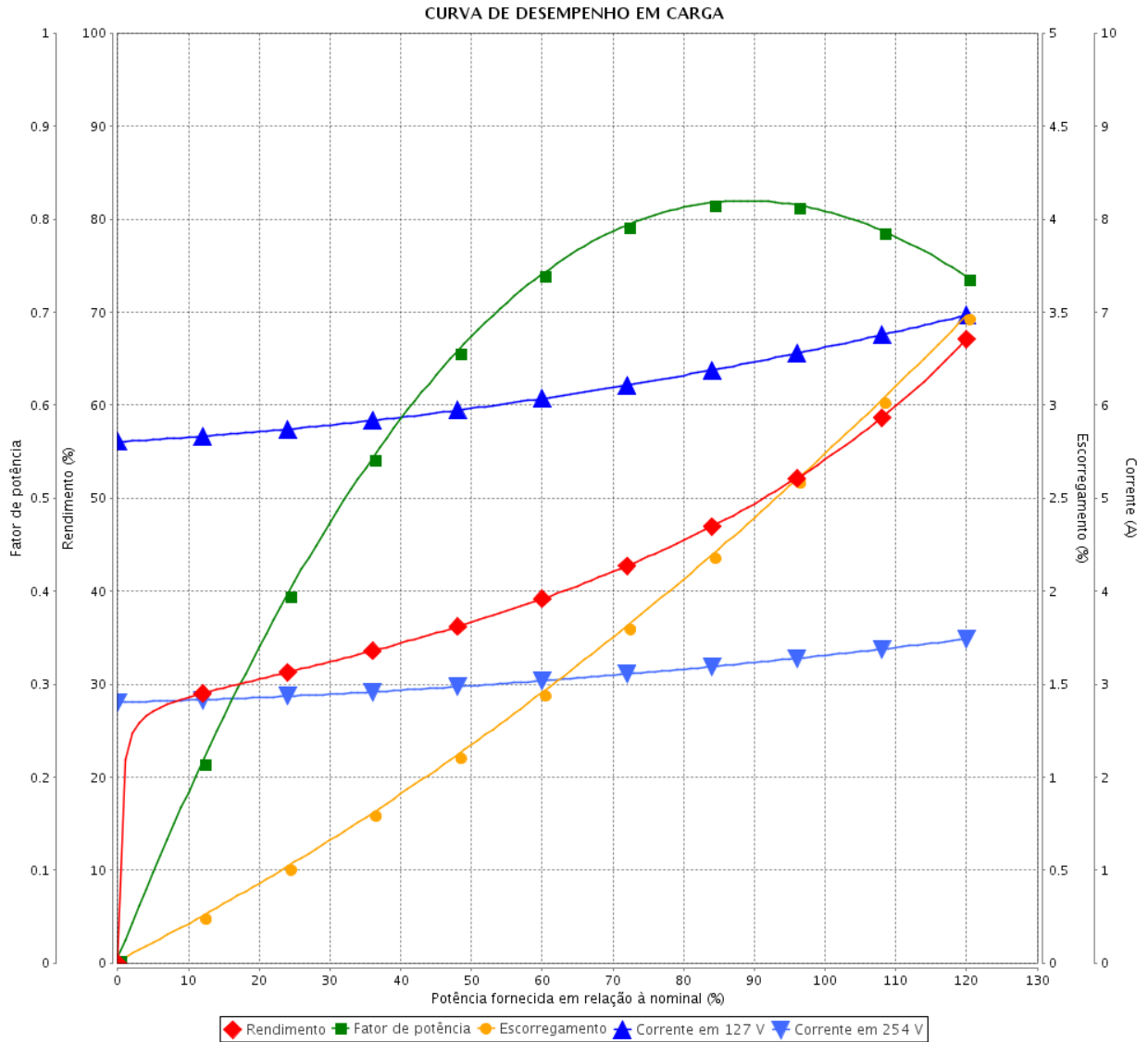
CURVA DE DESEMPENHO EM CARGA



Motor Monofásico de Indução - Rotor de Gaiola

Cliente : TERRA VIDA

Linha do produto : BOMBA/FILTRO Jet Pump forma J Monofásico Capacitor Permanente Código do produto : 14524025



Desempenho : 127/254 V 60 Hz 2P

Corrente nominal : 6.68/3.34 A
 I_p/I_n : 4.6
 Conjugado nominal : 0.103 kgfm
 Conjugado de partida : 70 %
 Conjugado máximo : 400 %
 Rotação nominal : 3500 rpm

Momento de inércia (J) : 0.0005 kgm²
 Regime de serviço : Cont.(S1)
 Classe de isolamento : F
 Fator de serviço : 1.60
 Elevação de temperatura : 105 K

Rev.	Resumo das modificações	Executado	Verificado	Data
Executor			Página 3 / 3	Revisão
Verificador				
Data				

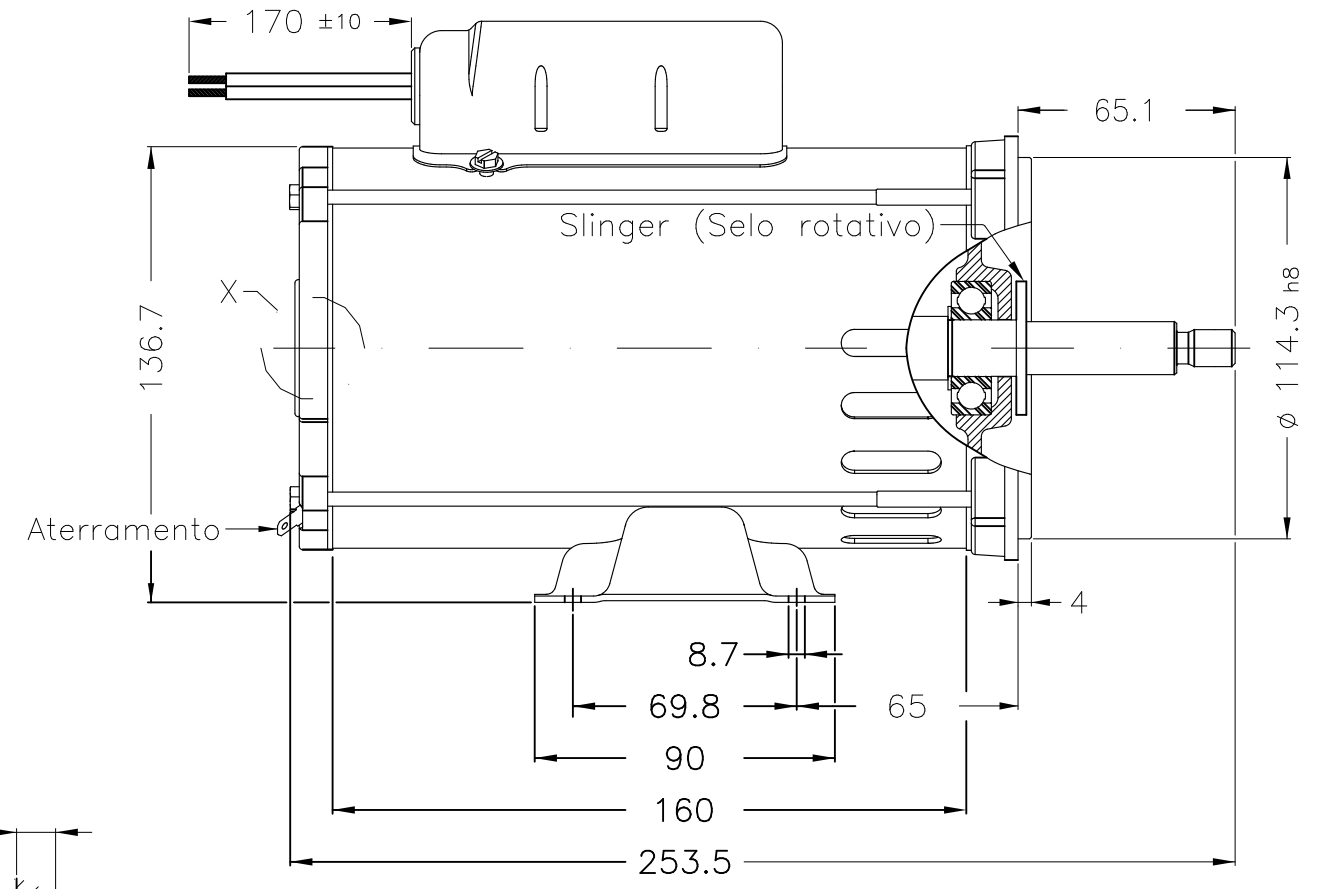
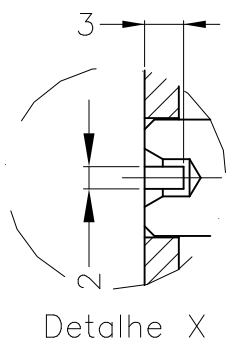
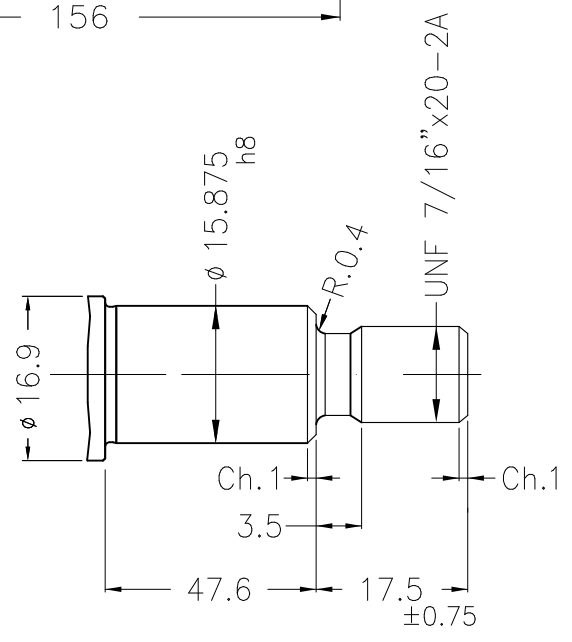
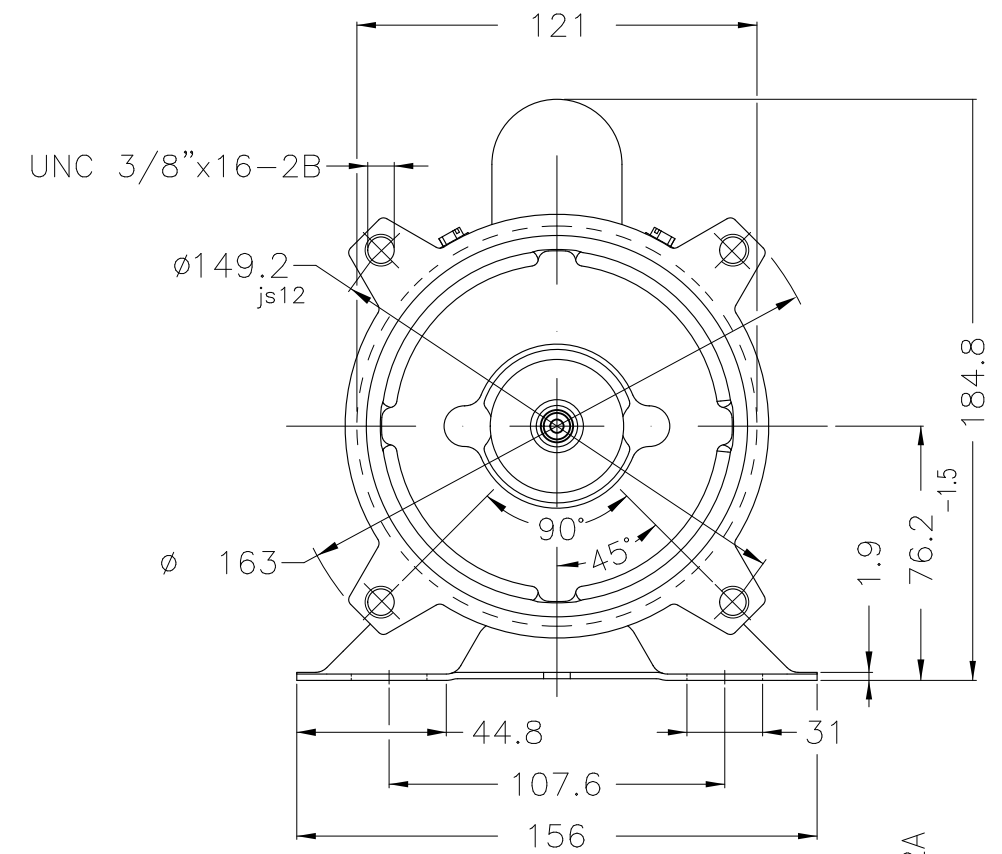
EIXO	
PADRÃO	X
OPCIONAL	
ESPECIAL	

Dimensões em mm

TOLERÂNCIAS GERAIS
 X ±2 .XX ±0.5
 .X ±1 .XXX ±0.127
 ANGULAR ±2°

ESTA REVISÃO SUBSTITUI E CANCELA A ANTERIOR, A QUAL DEVERA SER ELIMINADA.

A
B
C
D
E



Material do Eixo - Aço inox AISI 316
 Forma construtiva B34T

EXEC. / EXECUTED	USERADMIN	RESUMO MODIFICAÇÃO / SUMMARY OF MODIFICATIONS	EXECUTADO / EXECUTED	VERIFICADO / CHECKED	LIBERADO / RELEASED	DATA / DATE	VER / VER
EXEC. / EXECUTED	USERADMIN	MOTOR MONOFÁSICO BOMBA/FILTRO					
VERIF. / CHECKED		CARÇAÇA W48J IP21 ODP					
LIBER. / RELEASED		JET PUMP Código WEG: 1452402					
DATA LB / REL DT	15.09.2020	WMO	Jaragua do Sul	Engenharia de Produto	FOLHA / SHEET	1 / 1	

0,37 kW (0.5 HP-cv) 02 Polos 60Hz

A

