

FOLHA DE DADOS



Motor Monofásico de Indução - Rotor de Gaiola

Cliente	: TERRA VIDA			
Linha do produto	: Motor Monofásico	Código do produto	: 14421152	
Carcaça	: G56H	Tempo de rotor bloqueado	: 10s (frio) 6s (quente)	
Potência	: 2.2 kW (3 HP-cv)	Elevação de temperatura	: 105 K	
Número de polos	: 4	Regime de serviço	: Cont.(S1)	
Frequência	: 60 Hz	Temperatura ambiente	: -20°C a +40°C	
Tensão nominal	: 110-127/220-254 V	Altitude	: 1000 m	
Corrente nominal	: 30.4-26.3/15.2-13.2 A	Grau de proteção	: IP21	
Corrente de partida	: 164-142/82.1-71.1 A	Método de refrigeração	: IC01 - ODP	
Ip/In	: 5.4x(Cód. G)	Forma construtiva	: B3D	
Corrente a vazio	: 17.4-15.1/8.70-7.54 A	Sentido de rotação ¹	: Ambos	
Rotação nominal	: 1720 rpm	Método de partida	: Partida direta	
Escorregamento	: 4.44 %	Massa aproximada ³	: 22.0 kg	
Conjugado nominal	: 1.25 kgfm			
Conjugado de partida	: 210 %			
Conjugado máximo	: 229 %			
Classe de isolamento	: F			
Fator de serviço	: 1.00			
Momento de inércia (J)	: 0.0096 kgm ²			
Potência	50%	75%	100%	
Rendimento (%)	74.4	77.9	78.5	
Cos Φ	0.67	0.77	0.84	
		Esforços na fundação		
		Tração máxima	: 81 kgf	
		Compressão máxima	: 103 kgf	
Tipo de mancal	: <u>Dianteiro</u> 6204 ZZ	<u>Traseiro</u> 6203 ZZ		
Vedação	: Sem vedação	Sem vedação		
Intervalo de lubrificação	: -	-		
Quantidade de lubrificante	: -	-		
Tipo de lubrificante	: Mobil Polyrex EM			
Observações	WWW.TERRAVIDA.COM.BR			
Esta revisão substitui e cancela a anterior, a qual deverá ser eliminada. (1) Olhando a ponta de eixo dianteira do motor. (2) Medido a 1m e com tolerancia de +3dB(A). (3) Massa aproximada sujeito a alteração após fabricação. (4) Em 100% da carga nominal.	Os valores indicados são valores médios com base em ensaios e para alimentação em rede senoidal, sujeitos as tolerancias da norma ABNT NBR 17094.			
Rev.	Resumo das modificações	Executado	Verificado	Data
Executor				
Verificador			Página	Revisão
Data	15/09/2020		1 / 2	

CURVA DE DESEMPENHO EM CARGA

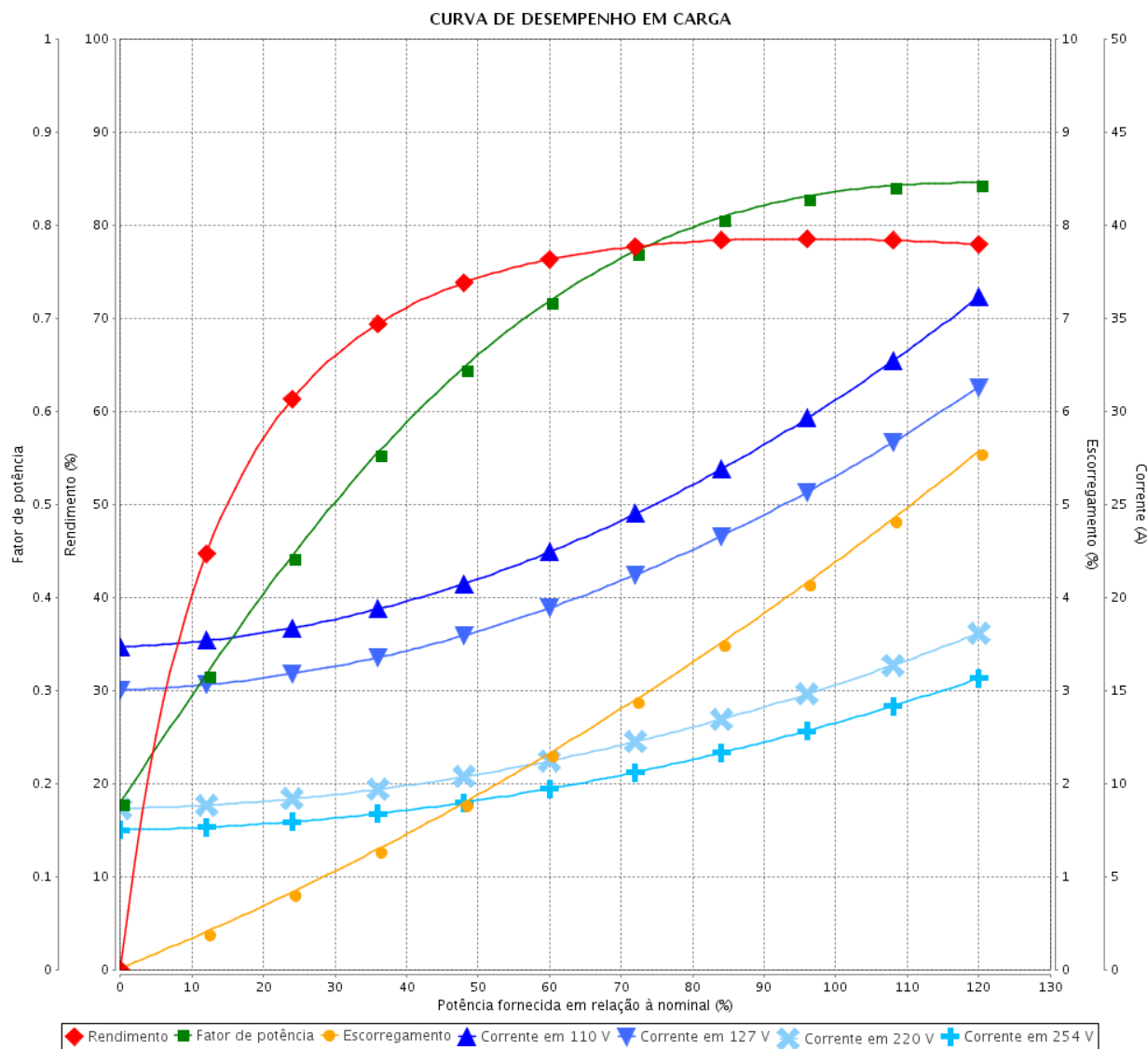
Motor Monofásico de Indução - Rotor de Gaiola



Cliente : TERRA VIDA

Linha do produto : Motor Monofásico

Código do produto : 14421152



Desempenho : 110-127/220-254 V 60 Hz
4P

Corrente nominal : 30.4-26.3/15.2-13.2 A
 Ip/In : 5.4
 Conjugado nominal : 1.25 kgfm
 Conjugado de partida : 210 %
 Conjugado máximo : 229 %
 Rotação nominal : 1720 rpm

Momento de inércia (J) : 0.0096 kgm²
 Regime de serviço : Cont.(S1)
 Classe de isolamento : F
 Fator de serviço : 1.00
 Elevação de temperatura : 105 K

Rev.	Resumo das modificações	Executado	Verificado	Data
Executor	15/09/2020	Página 2 / 2		Revisão
Verificador				
Data				

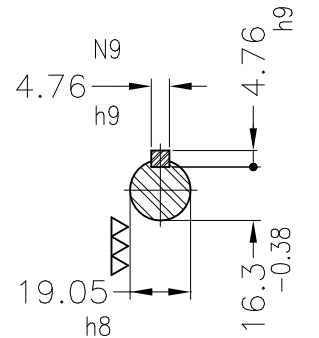
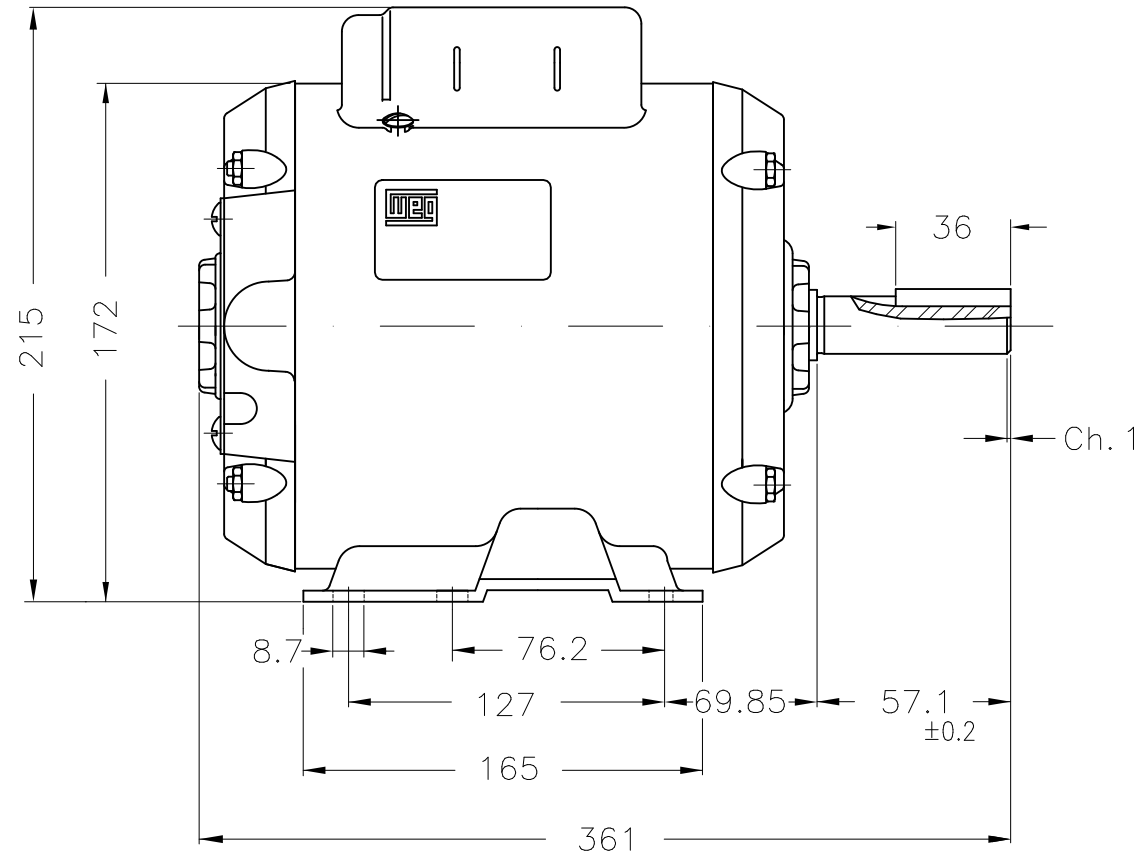
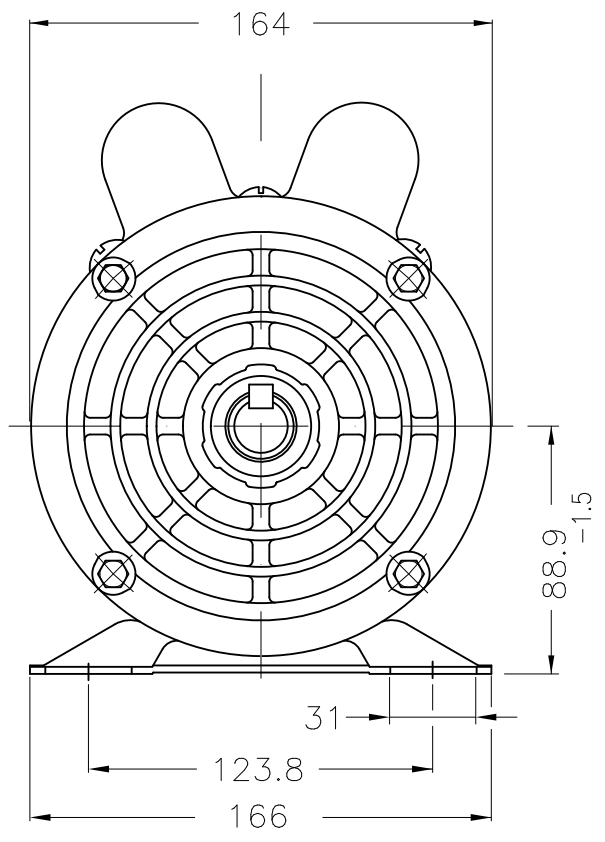
EIXO	
PADRÃO	X
OPCIONAL	
ESPECIAL	

Dimensões em mm

TOLERÂNCIAS GERAIS
 X ±2 .XX ±0.5
 .X ±1 .XXX ±0.127
 ANGULAR ±2'

ESTA REVISÃO SUBSTITUI E CANCELA A ANTERIOR, A QUAL DEVERA SER ELIMINADA.

A
B
C
D
E



Forma construtiva B3D

EXEC. / EXECUTED	USERADMIN	ECM	LOC	RESUMO MODIFICAÇÃO SUMMARY OF MODIFICATIONS	EXECUTADO EXECUTED	VERIFICADO CHECKED	LIBERADO RELEASED	DATA DATE	VER VER
EXEC. / EXECUTED	USERADMIN			MOTOR MONOFÁSICO					
VERIF. / CHECKED				CARÇAÇA G56H IP21 ODP					
LIBER. / RELEASED				Código WEG: 14421152					
DATA LB / REL DT	15.09.2020	WMO	Jaragua do Sul	Engenharia de Produto	FOLHA / SHEET	1 / 1			

2,2 kW (3 HP-cv) 04 Polos 60Hz

A

