

FOLHA DE DADOS



Motor Trifásico de Indução - Rotor de Gaiola

Cliente : TERRA VIDA

Linha do produto : Rolled Steel Trifásico Código do produto : 15043218

Carcaça	: 56HZ	Tempo de rotor bloqueado	: 25s (frio) 14s (quente)
Potência	: 1.1 kW (1.5 HP-cv)	Elevação de temperatura	: 80 K
Número de polos	: 4	Regime de serviço	: Cont.(S1)
Frequência	: 60 Hz	Temperatura ambiente	: -20°C a +40°C
Tensão nominal	: 220/380 V	Altitude	: 1000 m
Corrente nominal	: 4.39/2.54 A	Grau de proteção	: IP21
Corrente de partida	: 38.6/22.4 A	Método de refrigeração	: IC01 - ODP
Ip/In	: 8.8x(Cód. L)	Forma construtiva	: F-1/B3R(D)
Corrente a vazio	: 2.71/1.57 A	Sentido de rotação ¹	: Ambos
Rotação nominal	: 1760 rpm	Nível de ruído ²	: 52.0 dB(A)
Escorregamento	: 2.22 %	Método de partida	: Partida direta
Conjugado nominal	: 0.609 kgfm	Massa aproximada ³	: 17.1 kg
Conjugado de partida	: 290 %		
Conjugado máximo	: 350 %		
Classe de isolamento	: F		
Fator de serviço	: 1.15		
Momento de inércia (J)	: 0.0055 kgm ²		
Categoria	: N		

Potência	50%	75%	100%	Esforços na fundação	
Rendimento (%)	84.0	85.5	86.5	Tração máxima	: 60 kgf
Cos Φ	0.53	0.66	0.76	Compressão máxima	: 77 kgf

		<u>Dianteiro</u>	<u>Traseiro</u>
Tipo de mancal	:	6204 ZZ	6202 ZZ
Vedação	:	Sem vedação	Sem vedação
Intervalo de lubrificação	:	-	-
Quantidade de lubrificante	:	-	-
Tipo de lubrificante	:	Mobil Polyrex EM	

Observações
WWW.TERRAVIDA.COM.BR

Esta revisão substitui e cancela a anterior, a qual deverá ser eliminada.
(1) Olhando a ponta de eixo dianteira do motor.
(2) Medido a 1m e com tolerancia de +3dB(A).
(3) Massa aproximada sujeito a alteração após fabricação.
(4) Em 100% da carga nominal.

Os valores indicados são valores médios com base em ensaios e para alimentação em rede senoidal, sujeitos as tolerancias da norma ABNT NBR 17094.

Rev.	Resumo das modificações	Executado	Verificado	Data
Executor				
Verificador				
Data	15/09/2020		Página 1 / 4	Revisão

CURVA DE TORQUE E CORRENTE x ROTAÇÃO

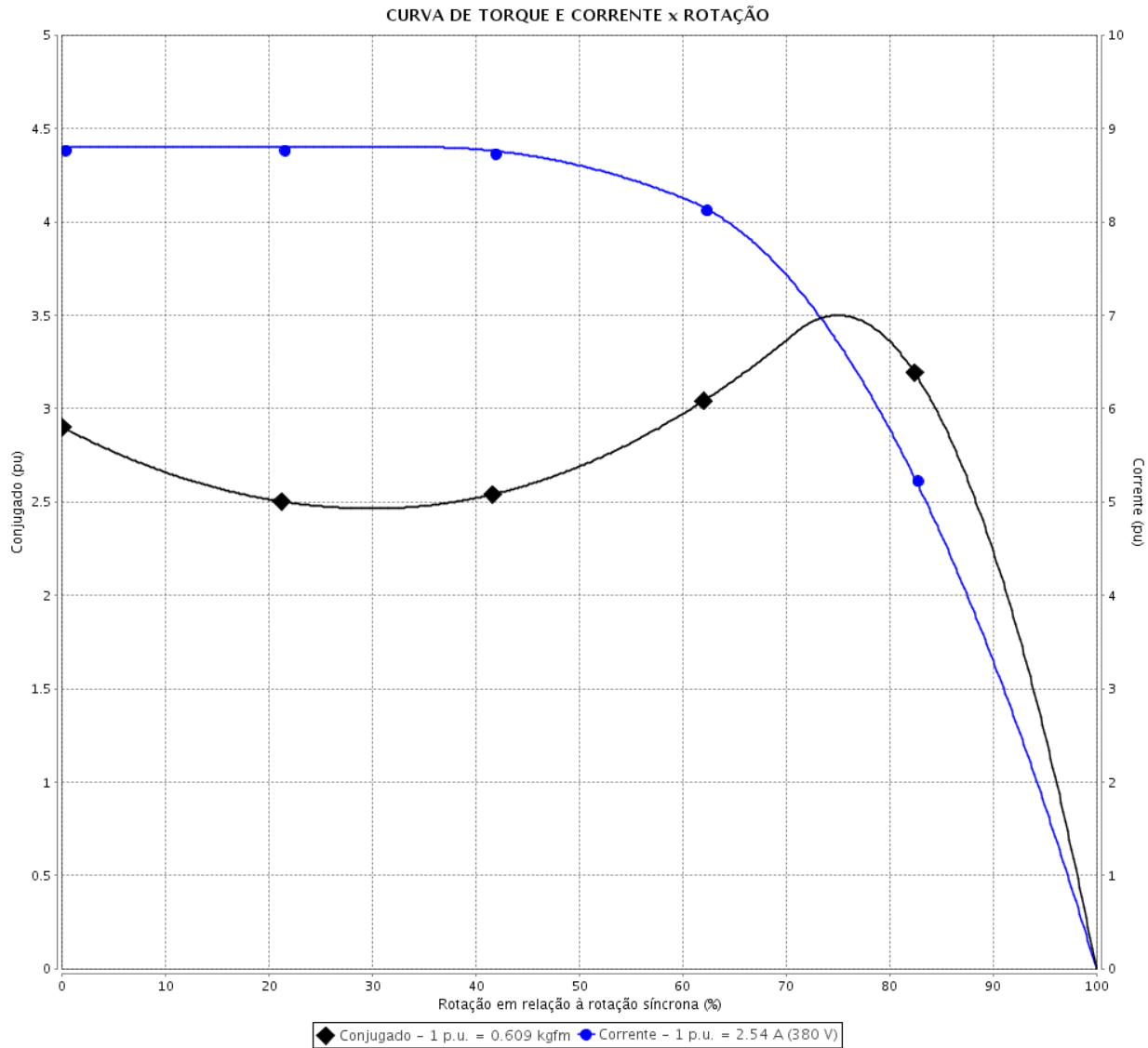
Motor Trifásico de Indução - Rotor de Gaiola



Cliente : TERRA VIDA

Linha do produto : Rolled Steel Trifásico

Código do produto : 15043218



Desempenho : 220/380 V 60 Hz 4P

Corrente nominal	: 4.39/2.54 A	Momento de inércia (J)	: 0.0055 kgm ²
Ip/In	: 8.8	Regime de serviço	: Cont.(S1)
Conjugado nominal	: 0.609 kgfm	Classe de isolamento	: F
Conjugado de partida	: 290 %	Fator de serviço	: 1.15
Conjugado máximo	: 350 %	Elevação de temperatura	: 80 K
Rotação nominal	: 1760 rpm	Categoria	: N

Tempo de rotor bloqueado : 25s (frio) 14s (quente)

Rev.	Resumo das modificações	Executado	Verificado	Data
Executor		Página		Revisão
Verificador		2 / 4		
Data	15/09/2020			

CURVA DE DESEMPENHO EM CARGA

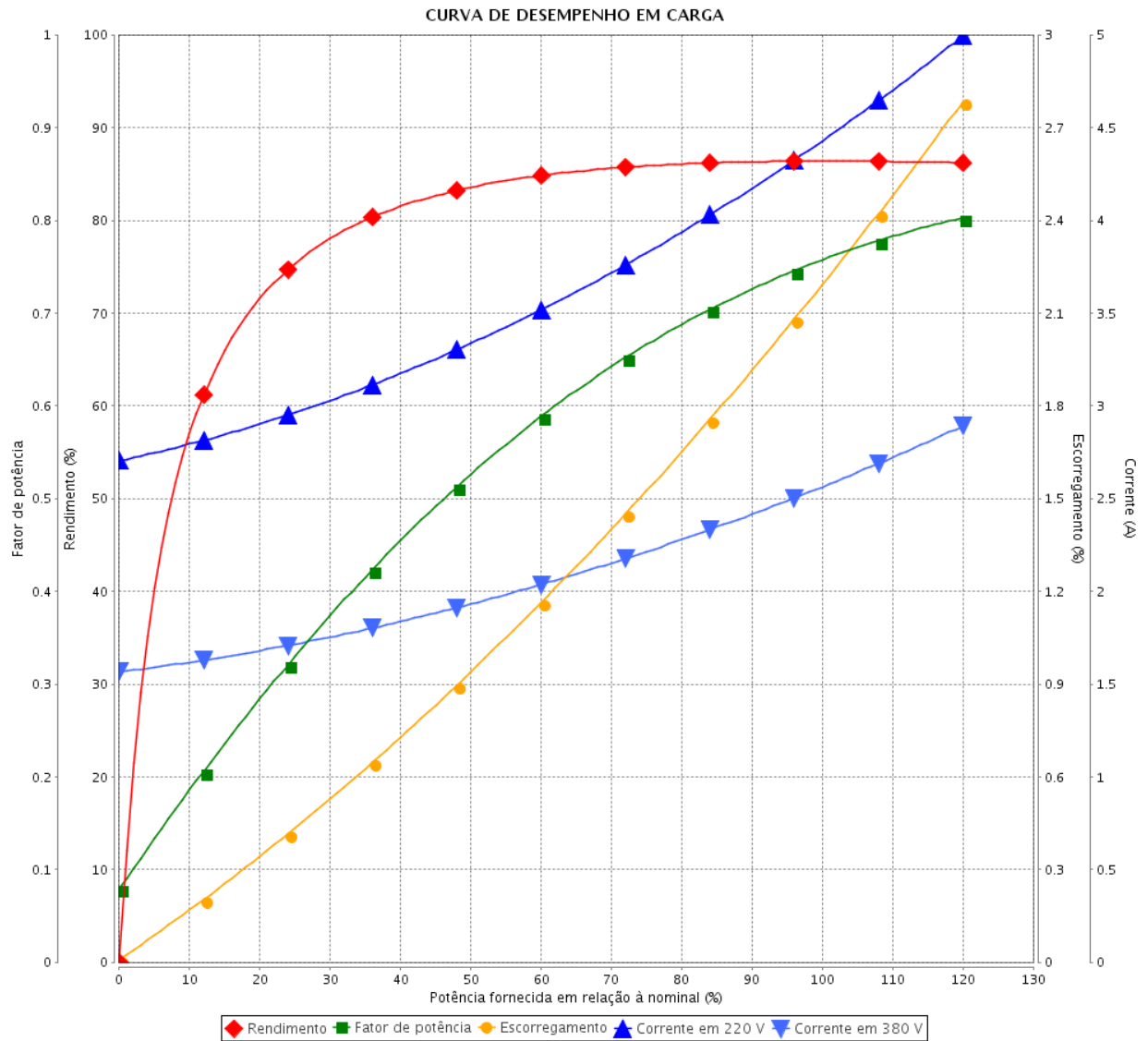
Motor Trifásico de Indução - Rotor de Gaiola



Cliente : TERRA VIDA

Linha do produto : Rolled Steel Trifásico

Código do produto : 15043218



Desempenho : 220/380 V 60 Hz 4P

Corrente nominal : 4.39/2.54 A
 I_p/I_n : 8.8
 Conjugado nominal : 0.609 kgfm
 Conjugado de partida : 290 %
 Conjugado máximo : 350 %
 Rotação nominal : 1760 rpm

Momento de inércia (J) : 0.0055 kgm²
 Regime de serviço : Cont.(S1)
 Classe de isolamento : F
 Fator de serviço : 1.15
 Elevação de temperatura : 80 K
 Categoria : N

Rev.	Resumo das modificações	Executado	Verificado	Data
Executor			Página 3 / 4	Revisão
Verificador				
Data				

CURVA DE LIMITE TÉRMICO

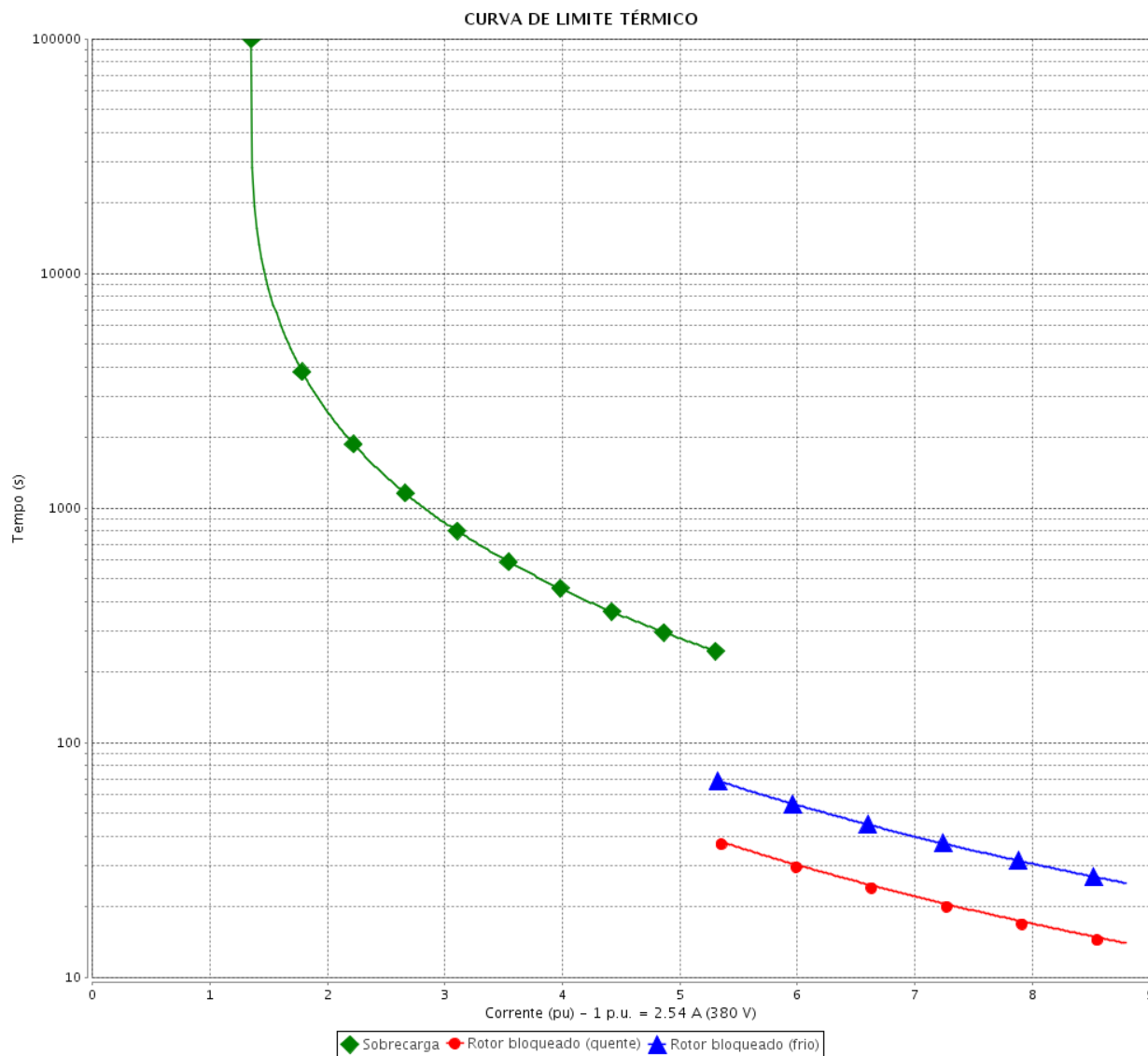
Motor Trifásico de Indução - Rotor de Gaiola



Cliente : TERRA VIDA

Linha do produto : Rolled Steel Trifásico

Código do produto : 15043218



Desempenho : 220/380 V 60 Hz 4P

Corrente nominal : 4.39/2.54 A
 I_p/I_n : 8.8
 Conjugado nominal : 0.609 kgfm
 Conjugado de partida : 290 %
 Conjugado máximo : 350 %
 Rotação nominal : 1760 rpm

Momento de inércia (J) : 0.0055 kgm²
 Regime de serviço : Cont.(S1)
 Classe de isolamento : F
 Fator de serviço : 1.15
 Elevação de temperatura : 80 K
 Categoria : N

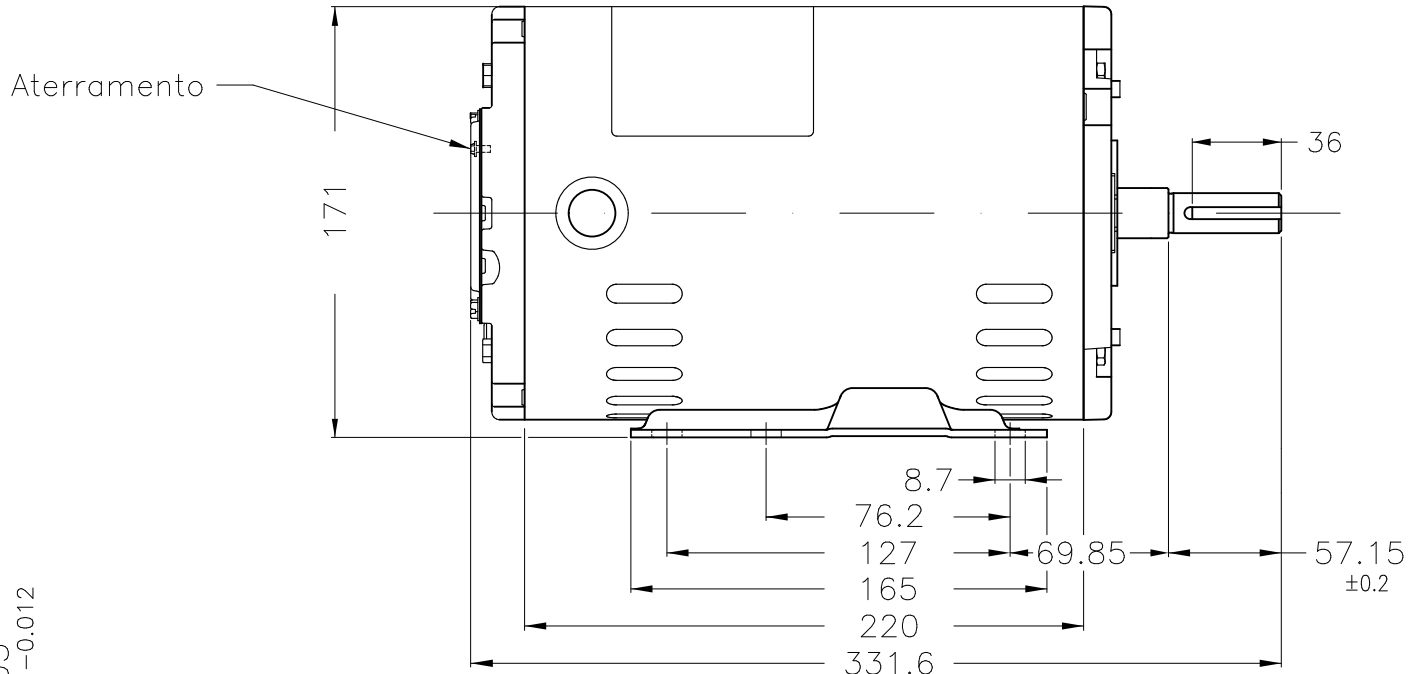
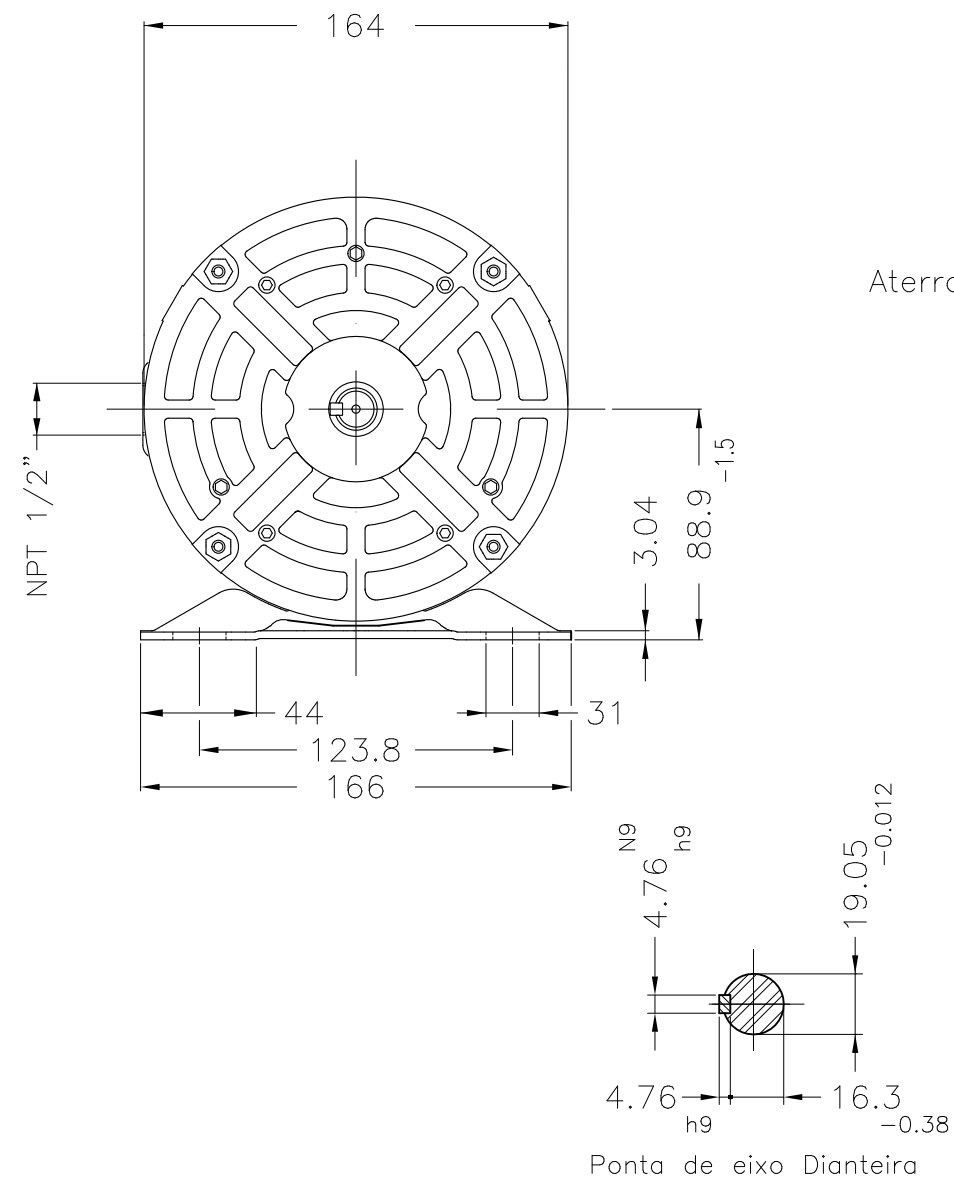
Constante de aquecimento
 Constante de resfriamento

Rev.	Resumo das modificações	Executado	Verificado	Data
Executor			Página 4 / 4	Revisão
Verificador				
Data				

EIXO	
PADRÃO	X
OPCIONAL	
ESPECIAL	

Dimensões em mm

ESTA REVISÃO SUBSTITUI E CANCELA A ANTERIOR, A QUAL DEVERA SER ELIMINADA.



Sem pintura									
Forma construtiva B3D									
ECM	LOC	RESUMO MODIFICAÇÃO			EXECUTADO	VERIFICADO	LIBERADO	DATA	VER
ECM	LOC	SUMMARY OF MODIFICATIONS			EXECUTED	CHECKED	RELEASED	DATE	VER
EXEC. /EXECUTED	USERADMIN	MOTOR TRIF ABERTO ROLLED STEEL IR3							
VERIF. /CHECKED		CARÇAÇA 56HZ IP21 ODP							
LIBER. /RELEASED		Código WEG: 15043218							
DATA LB /REL DT	15.09.2020	WMO	Jaragua do Sul	Engenharia de Produto	FOLHA/SHEET	1 / 1			

1,1 kW (1.5 HP-cv) 04 Polos 60Hz