

FOLHA DE DADOS



Motor Trifásico de Indução - Rotor de Gaiola

Cliente	: TERRA VIDA			
Linha do produto	: Geral Trifásico	Código do produto	: 15032616	
Carcaça	: D56	Tempo de rotor bloqueado	: 57s (frio) 32s (quente)	
Potência	: 0.37 kW (0.5 HP-cv)	Elevação de temperatura	: 80 K	
Número de polos	: 4	Regime de serviço	: Cont.(S1)	
Frequência	: 60 Hz	Temperatura ambiente	: -20°C a +40°C	
Tensão nominal	: 220/380 V	Altitude	: 1000 m	
Corrente nominal	: 1.68/0.971 A	Grau de proteção	: IP21	
Corrente de partida	: 13.1/7.57 A	Método de refrigeração	: IC01 - ODP	
Ip/In	: 7.8x(Cód. L)	Forma construtiva	: B3D	
Corrente a vazio	: 1.04/0.600 A	Sentido de rotação ¹	: Ambos	
Rotação nominal	: 1750 rpm	Método de partida	: Partida direta	
Escorregamento	: 2.78 %	Massa aproximada ³	: 12.3 kg	
Conjugado nominal	: 0.206 kgfm			
Conjugado de partida	: 270 %			
Conjugado máximo	: 360 %			
Classe de isolamento	: F			
Fator de serviço	: 1.25			
Categoria	: N			
Potência	50%	75%	100%	
Rendimento (%)	69.5	75.0	78.2	
Cos Φ	0.53	0.66	0.74	
Esforços na fundação		Tração máxima	: 17 kgf	
		Compressão máxima	: 30 kgf	
Tipo de mancal	: <u>Dianteiro</u> 6204 ZZ	<u>Traseiro</u> 6203 ZZ		
Vedação	: Sem vedação	Sem vedação		
Intervalo de lubrificação	: -	-		
Quantidade de lubrificante	: -	-		
Tipo de lubrificante	: Mobil Polyrex EM			
Observações	WWW.TERRAVIDA.COM.BR			
Esta revisão substitui e cancela a anterior, a qual deverá ser eliminada. (1) Olhando a ponta de eixo dianteira do motor. (2) Medido a 1m e com tolerancia de +3dB(A). (3) Massa aproximada sujeito a alteração após fabricação. (4) Em 100% da carga nominal.	Os valores indicados são valores médios com base em ensaios e para alimentação em rede senoidal, sujeitos as tolerancias da norma ABNT NBR 17094.			
Rev.	Resumo das modificações	Executado	Verificado	Data
Executor				
Verificador			Página	Revisão
Data	15/09/2020		1 / 5	

CURVA DE TORQUE E CORRENTE x ROTAÇÃO

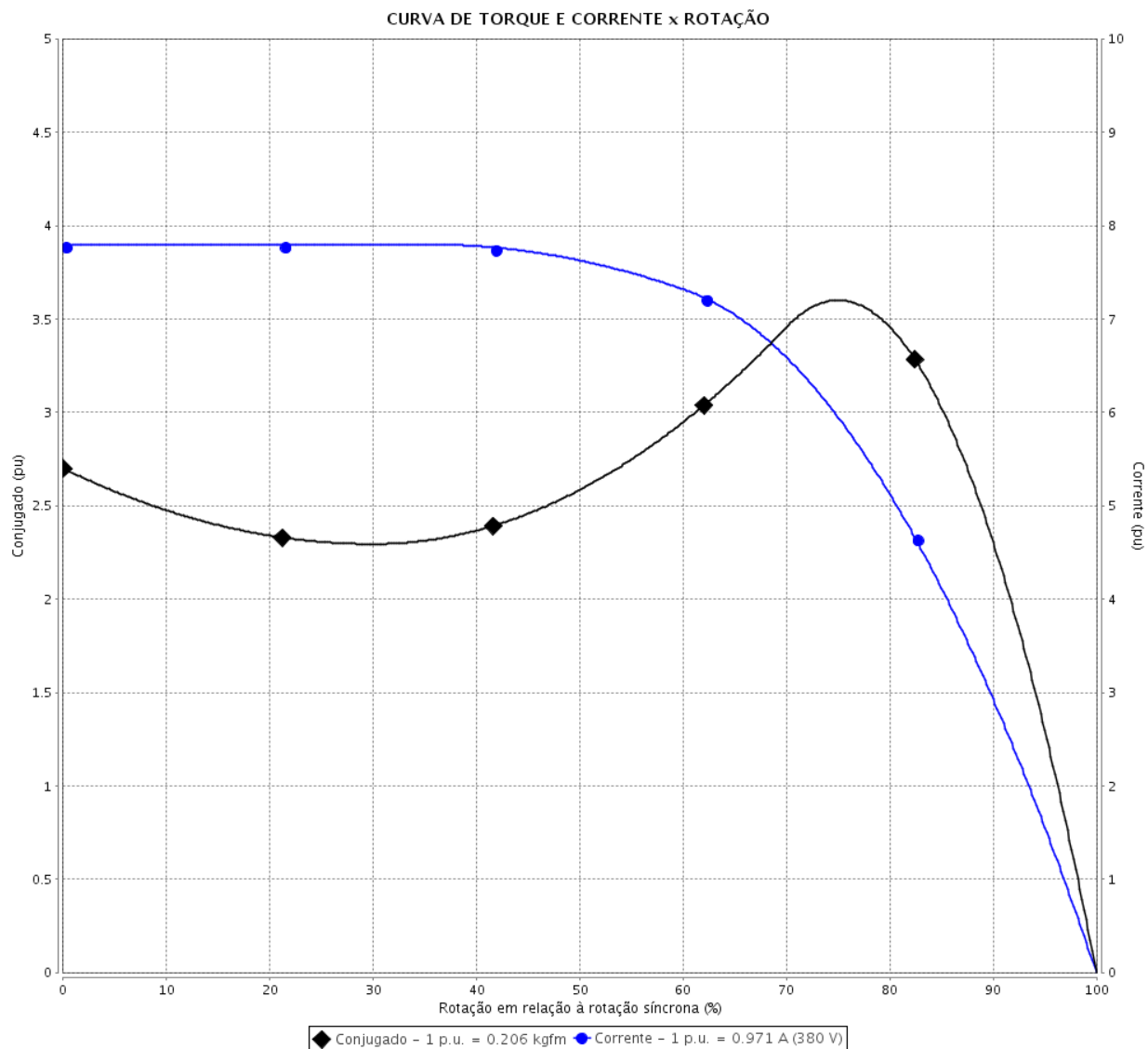
Motor Trifásico de Indução - Rotor de Gaiola



Cliente : TERRA VIDA

Linha do produto : Geral Trifásico

Código do produto : 15032616



Desempenho : 220/380 V 60 Hz 4P

Corrente nominal	: 1.68/0.971 A	Momento de inércia (J)	
Ip/In	: 7.8	Regime de serviço	: Cont.(S1)
Conjugado nominal	: 0.206 kgfm	Classe de isolamento	: F
Conjugado de partida	: 270 %	Fator de serviço	: 1.25
Conjugado máximo	: 360 %	Elevação de temperatura	: 80 K
Rotação nominal	: 1750 rpm	Categoria	: N

Tempo de rotor bloqueado : 57s (frio) 32s (quente)

Rev.	Resumo das modificações	Executado	Verificado	Data
Executor		Página		Revisão
Verificador		2 / 5		
Data	15/09/2020			

CURVA DE DESEMPENHO EM CARGA

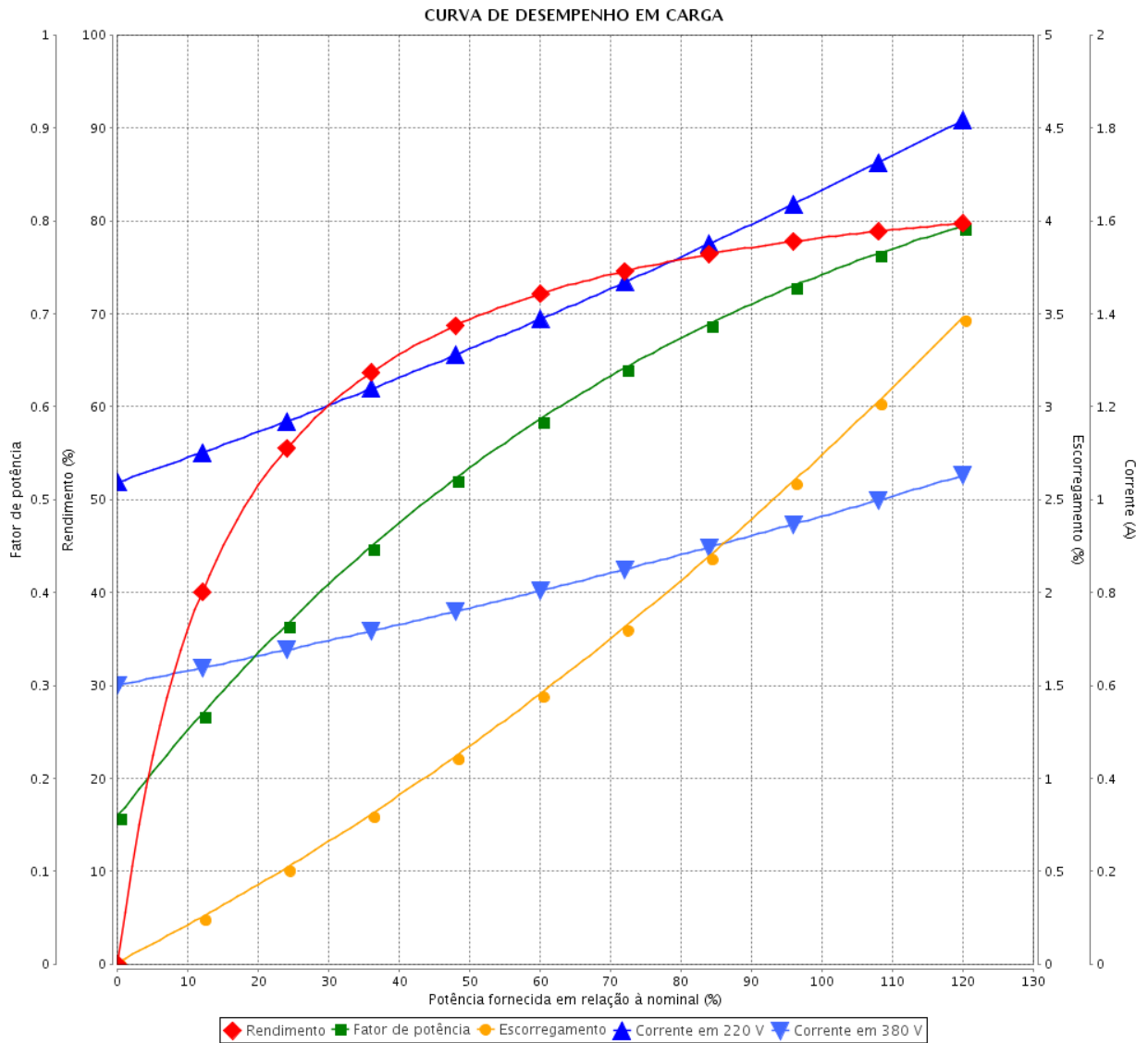
Motor Trifásico de Indução - Rotor de Gaiola



Cliente : TERRA VIDA

Linha do produto : Geral Trifásico

Código do produto : 15032616



Desempenho : 220/380 V 60 Hz 4P

Corrente nominal : 1.68/0.971 A
 I_p/I_n : 7.8
 Conjugado nominal : 0.206 kgfm
 Conjugado de partida : 270 %
 Conjugado máximo : 360 %
 Rotação nominal : 1750 rpm

Momento de inércia (J)
 Regime de serviço : Cont.(S1)
 Classe de isolamento : F
 Fator de serviço : 1.25
 Elevação de temperatura : 80 K
 Categoria : N

Rev.	Resumo das modificações	Executado	Verificado	Data
Executor		Página		Revisão
Verificador		3 / 5		
Data		15/09/2020		

CURVA DE LIMITE TÉRMICO

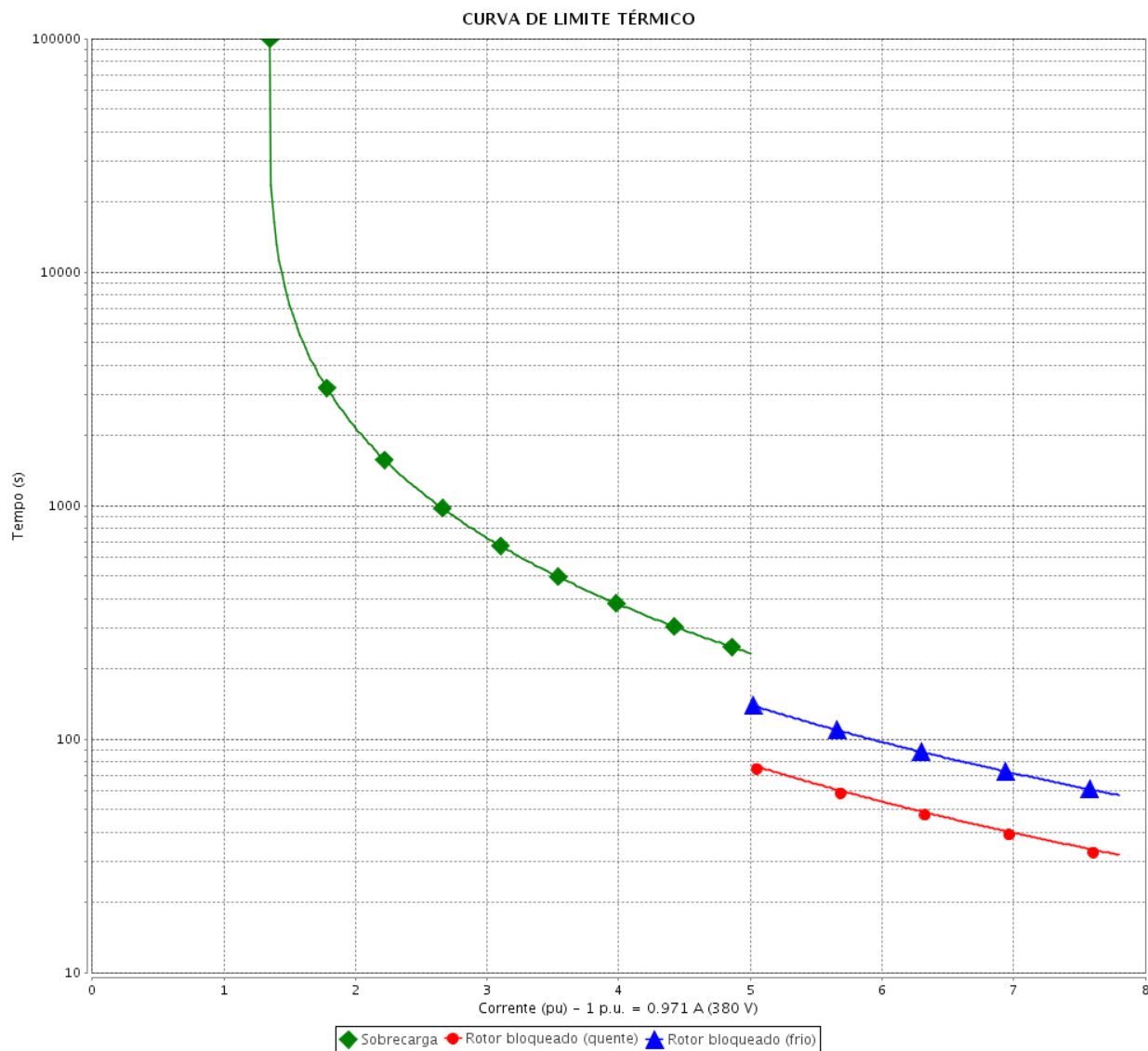
Motor Trifásico de Indução - Rotor de Gaiola



Cliente : TERRA VIDA

Linha do produto : Geral Trifásico

Código do produto : 15032616



Desempenho : 220/380 V 60 Hz 4P

Corrente nominal : 1.68/0.971 A
 Ip/In : 7.8
 Conjugado nominal : 0.206 kgfm
 Conjugado de partida : 270 %
 Conjugado máximo : 360 %
 Rotação nominal : 1750 rpm

Momento de inércia (J)
 Regime de serviço : Cont.(S1)
 Classe de isolamento : F
 Fator de serviço : 1.25
 Elevação de temperatura : 80 K
 Categoria : N

Constante de aquecimento
 Constante de resfriamento

Rev.	Resumo das modificações	Executado	Verificado	Data
Executor			Página 4 / 5	Revisão
Verificador				
Data				

CURVA DE OPERAÇÃO COM INVERSOR

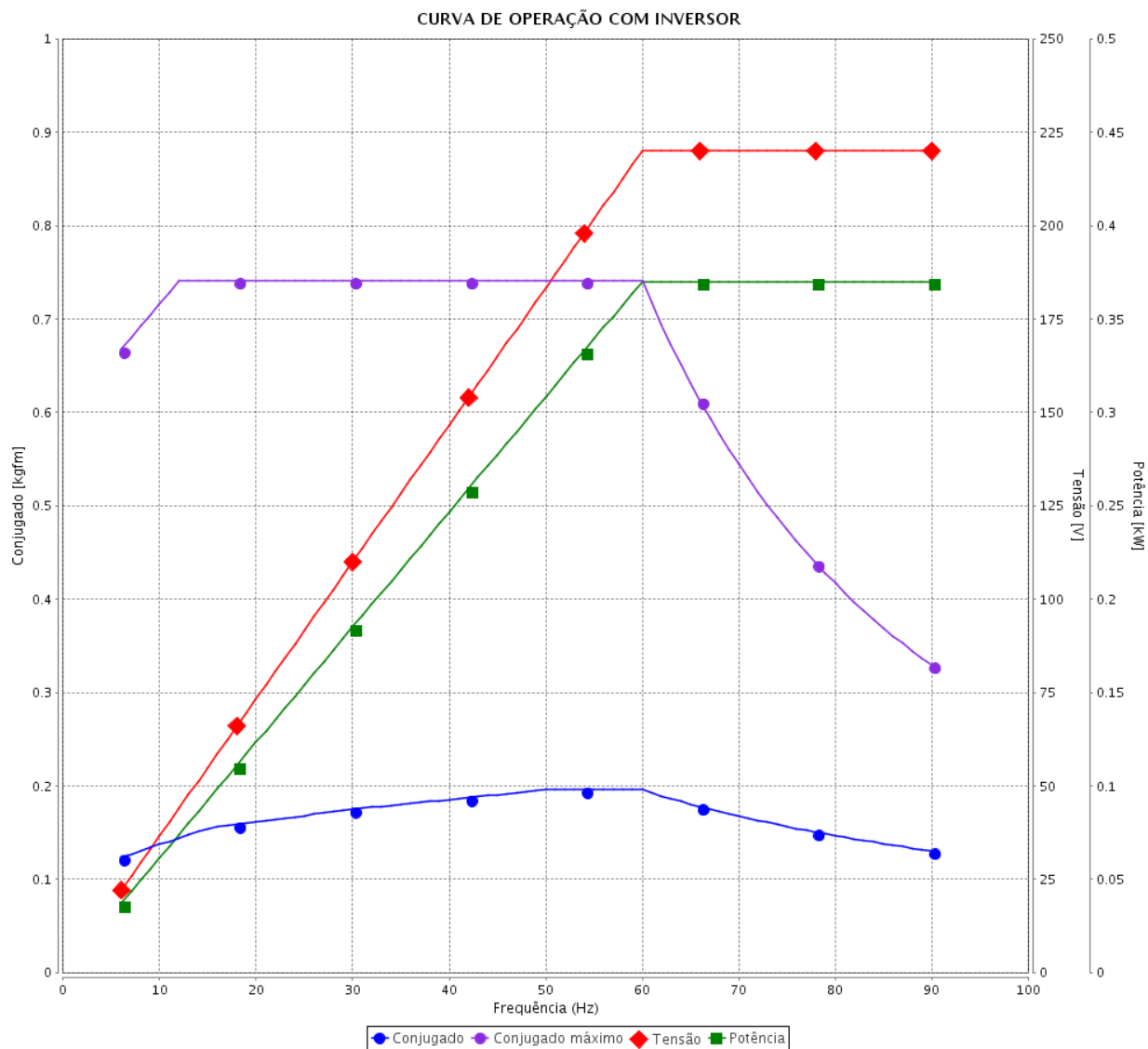
Motor Trifásico de Indução - Rotor de Gaiola



Cliente : TERRA VIDA

Linha do produto : Geral Trifásico

Código do produto : 15032616



Desempenho : 220/380 V 60 Hz 4P

Corrente nominal : 1.68/0.971 A
 I_p/I_n : 7.8
 Conjugado nominal : 0.206 kgfm
 Conjugado de partida : 270 %
 Conjugado máximo : 360 %
 Rotação nominal : 1750 rpm

Momento de inércia (J)
 Regime de serviço : Cont.(S1)
 Classe de isolamento : F
 Fator de serviço : 1.25
 Elevação de temperatura : 80 K
 Categoria : N

Rev.	Resumo das modificações	Executado	Verificado	Data
Executor			Página 5 / 5	Revisão
Verificador				
Data	15/09/2020			

EIXO	
PADRÃO	X
OPCIONAL	
ESPECIAL	

Dimensões em mm

TOLERÂNCIAS GERAIS

X ±2	.XX ±0.5
.X ±1	.XXX ±0.127
ANGULAR ±2°	

ESTA REVISÃO SUBSTITUI E CANCELA A ANTERIOR, A QUAL DEVERA SER ELIMINADA.

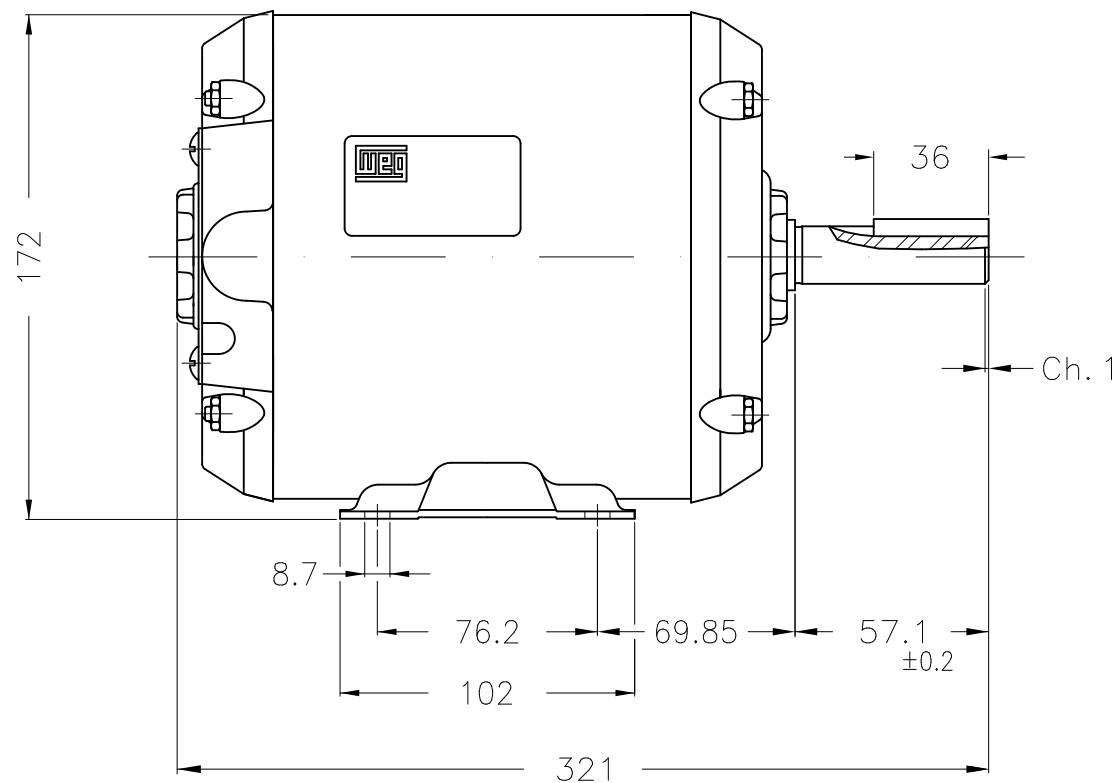
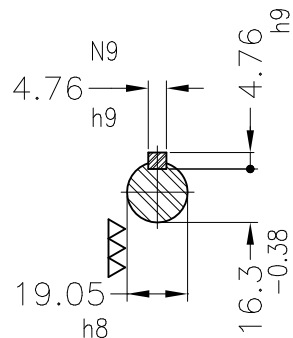
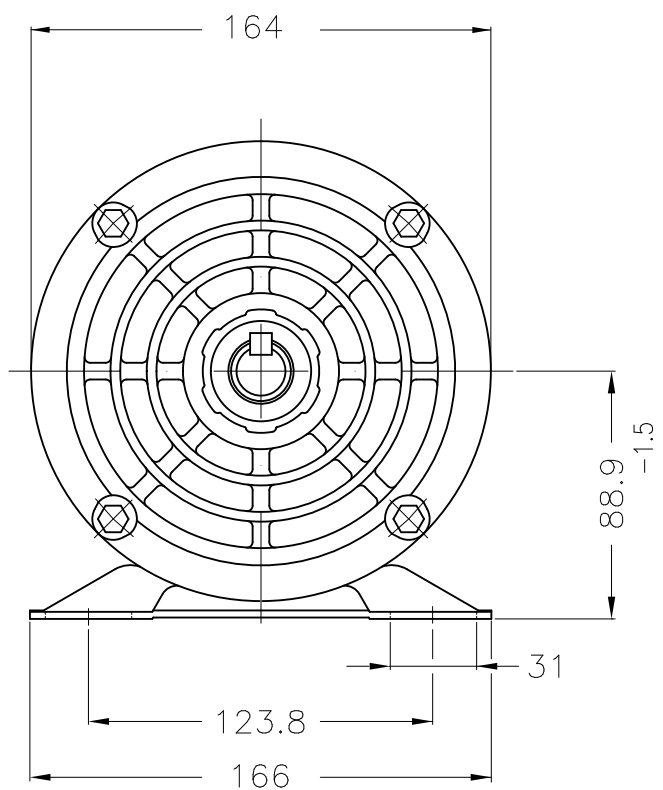
A

B

C

D

E



Forma construtiva B3D

EXEC. / EXECUTED	USERADMIN		RESUMO MODIFICAÇÃO / SUMMARY OF MODIFICATIONS	EXECUTADO / EXECUTED	VERIFICADO / CHECKED	LIBERADO / RELEASED	DATA / DATE	VER / VER
VERIF. / CHECKED			MOTOR TRIFÁSICO TOP PREMIUM EFF					
LIBER. / RELEASED			CARÇA D56 IP21 ODP					
DATA LB / REL DT	15.09.2020	WMO	Jaragua do Sul	Engenharia de Produto	FOLHA / SHEET	1 / 1		



0,37 kW (0.5 HP-cv) 04 Polos 60Hz